

ПРИЛОЖЕНИЕ А
ФОНД ОЦЕНОЧНЫХ МАТЕРИАЛОВ ДЛЯ ПРОМЕЖУТОЧНОЙ АТТЕСТАЦИИ
ПО ДИСЦИПЛИНЕ «Электроника и схемотехника»

1. Перечень оценочных средств для компетенций, формируемых в результате освоения дисциплины

Код контролируемой компетенции	Способ оценивания	Оценочное средство
ОПК-4: Способен применять необходимые физические законы и модели для решения задач профессиональной деятельности	Экзамен	Комплект контролирующих материалов для экзамена

2. Описание показателей и критериев оценивания компетенций, описание шкал оценивания

Оцениваемые компетенции представлены в разделе «Перечень планируемых результатов обучения по дисциплине, соотнесенных с индикаторами достижения компетенций» рабочей программы дисциплины «Электроника и схемотехника».

При оценивании сформированности компетенций по дисциплине «Электроника и схемотехника» используется 100-балльная шкала.

Критерий	Оценка по 100-балльной шкале	Оценка по традиционной шкале
Студент освоил изучаемый материал (основной и дополнительный), системно и грамотно излагает его, осуществляет полное и правильное выполнение заданий в соответствии с индикаторами достижения компетенций, способен ответить на дополнительные вопросы.	75-100	<i>Отлично</i>
Студент освоил изучаемый материал, осуществляет выполнение заданий в соответствии с индикаторами достижения компетенций с не принципиальными ошибками.	50-74	<i>Хорошо</i>
Студент демонстрирует освоение только основного материала, при выполнении заданий в соответствии с индикаторами достижения компетенций допускает отдельные ошибки, не способен систематизировать материал и делать выводы.	25-49	<i>Удовлетворительно</i>
Студент не освоил основное содержание изучаемого материала, задания в соответствии с индикаторами достижения компетенций не выполнены или выполнены неверно.	<25	<i>Неудовлетворительно</i>

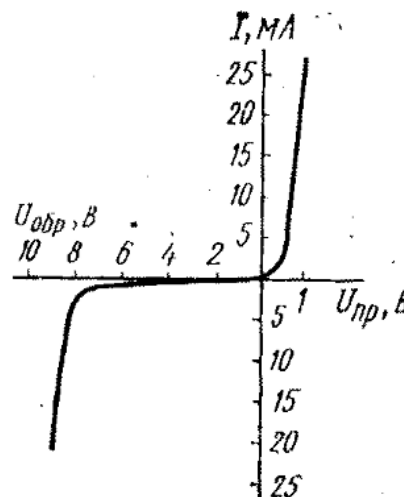
3. Типовые контрольные задания или иные материалы, необходимые для оценки уровня достижения компетенций в соответствии с индикаторами

1. Применение физических законов и моделей для расчета параметров электронных компонентов по их вольтамперным характеристикам

Компетенция	Индикатор достижения компетенции
ОПК-4 Способен применять необходимые физические законы и модели для решения задач профессиональной деятельности	ОПК-4.1 Применяет физические законы и модели при решении задач

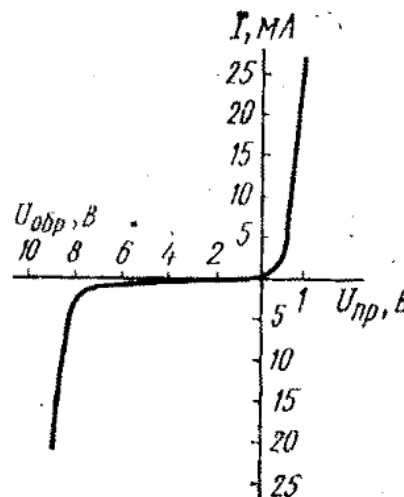
Задание 1

Применяя физические законы и модели в области электроники, по приведенной на рисунке экспериментальной вольтамперной характеристике стабилитрона определить его дифференциальное сопротивление на начальном участке режима стабилизации



Задание 2

Применяя физические законы и модели в области электроники, по приведенной на рисунке экспериментальной вольтамперной характеристике стабилитрона определить его дифференциальное сопротивление на начальном участке режима стабилизации

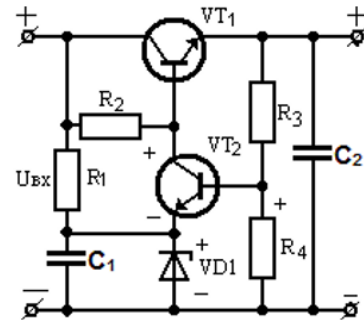


2. Применение физических законов и моделей для расчета параметров компонентов электронных схем

Компетенция	Индикатор достижения компетенции
ОПК-4 Способен применять необходимые физические законы и модели для решения задач профессиональной деятельности	ОПК-4.1 Применяет физические законы и модели при решении задач

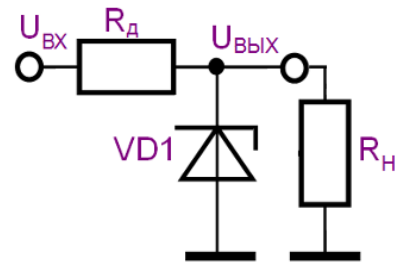
Задание 1

Применяя физические законы и модели в области электроники, для приведенной на рисунке схемы источника напряжения подобрать компонентную базу и выполнить её расчет для обеспечения в нагрузке тока до 1А при напряжении 5 В.



Задание 2

Для питания экспериментальной схемы, обозначенной на рисунке резистором R_H , было решено использовать параметрический стабилизатор напряжения. Нужно, применяя физические законы и модели в области электроники, найти величину сопротивления R_d и выбрать параметры стабилитрона, полагая, что режим стабилизации начинается у него с тока 10мА. Входное напряжение стабилизатора $U_{вх}$ составляет 25В, требуемое напряжение для работы схемы равно 12В, а потребляемый ею ток может изменяться от 5 до 30 мА



3. Разработка аналоговых, линейно-импульсных или цифровых схем по результатам анализа известных схемотехнических решений

Компетенция	Индикатор достижения компетенции
ОПК-4 Способен применять необходимые физические законы и модели для решения задач профессиональной деятельности	ОПК-4.2 Анализирует электрические схемы при решении задач профессиональной деятельности

Задание 1

Проанализировав существующие схемотехнические решения, подобрать компонентную базу и разработать схему делителя частоты с коэффициентом деления 17, работоспособного до частоты 10 МГц. Для полученного схемотехнического решения предложить методику проведения эксперимента и обработки его результатов, позволяющую убедиться в работоспособности и соответствии параметров или характеристик схемы условиям задания. Необходимую для эксперимента измерительную аппаратуру подобрать путем анализа технической документации на лабораторный программно-аппаратный комплекс

Задание 2

Проанализировав существующие схемотехнические решения, подобрать компонентную базу, разработать и рассчитать параметры схемы формирователя импульсов на логических элементах КМОП серии для получения на его выходе импульса длительностью 1 мс, задержанный относительно входного положительного фронта сигнала на 0.5 мс. Для полученного схемотехнического решения предложить методику проведения эксперимента и обработки его результатов, позволяющую убедиться в работоспособности и соответствии параметров или характеристик схемы условиям задания. Необходимую для эксперимента измерительную аппаратуру подобрать путем анализа технической документации на лабораторный программно-аппаратный комплекс

Задание 3

Проанализировав существующие схемотехнические решения, подобрать компонентную базу, выбрать и рассчитать схему однокаскадного усилителя сигналов на биполярном транзисторе, обеспечивающего усиление сигнала в 10 раз до размаха 10 В и имеющего полосу частот 2 ... 10 кГц. Для полученного схемотехнического решения предложить методику проведения эксперимента и обработки его результатов, позволяющую убедиться в работоспособности и соответствии параметров или характеристик схемы условиям задания. Необходимую для эксперимента измерительную аппаратуру подобрать путем анализа технической документации на лабораторный программно-аппаратный комплекс.

Задание 4

Проанализировав существующие схемотехнические решения, разработать схему активного фильтра Баттерворта низких частот второго порядка с частотой среза 100 Гц и коэффициентом усиления 50. Для полученного схемотехнического решения предложить методику проведения эксперимента и обработки его результатов, позволяющую убедиться в работоспособности и соответствии параметров или характеристик схемы условиям задания. Необходимую для эксперимента измерительную аппаратуру подобрать путем анализа технической документации на лабораторный программно-аппаратный комплекс.

Задание 5

Проанализировав существующие схемотехнические решения, подобрать компонентную базу, выбрать и рассчитать схему однокаскадного усилителя сигналов на биполярном транзисторе, обеспечивающего усиление сигнала в 5 раз до размаха 5 В и имеющего полосу частот 1 ... 20 кГц. Для полученного схемотехнического решения предложить методику проведения эксперимента и обработки его результатов, позволяющую убедиться в работоспособности и соответствии параметров или характеристик схемы условиям задания. Необходимую для эксперимента измерительную аппаратуру подобрать путем анализа требуемых от нее технических характеристик

4. Файл и/или БТЗ с полным комплектом оценочных материалов прилагается.