

ПРИЛОЖЕНИЕ А
ФОНД ОЦЕНОЧНЫХ МАТЕРИАЛОВ ДЛЯ ПРОМЕЖУТОЧНОЙ АТТЕСТАЦИИ
ПО ДИСЦИПЛИНЕ «Экспертиза дорожно-транспортных происшествий»

1. Перечень оценочных средств для компетенций, формируемых в результате освоения дисциплины

Код контролируемой компетенции	Способ оценивания	Оценочное средство
ПК-3: Способен проводить анализ аварийных ситуаций на улично-дорожной сети и разрабатывать меры по их предотвращению	Экзамен	Комплект контролирующих материалов для экзамена

2. Описание показателей и критериев оценивания компетенций, описание шкал оценивания

Оцениваемые компетенции представлены в разделе «Перечень планируемых результатов обучения по дисциплине, соотнесенных с индикаторами достижения компетенций» рабочей программы дисциплины «Экспертиза дорожно-транспортных происшествий».

При оценивании сформированности компетенций по дисциплине «Экспертиза дорожно-транспортных происшествий» используется 100-балльная шкала.

Критерий	Оценка по 100-балльной шкале	Оценка по традиционной шкале
Студент освоил изучаемый материал (основной и дополнительный), системно и грамотно излагает его, осуществляет полное и правильное выполнение заданий в соответствии с индикаторами достижения компетенций, способен ответить на дополнительные вопросы.	75-100	<i>Отлично</i>
Студент освоил изучаемый материал, осуществляет выполнение заданий в соответствии с индикаторами достижения компетенций с не принципиальными ошибками.	50-74	<i>Хорошо</i>
Студент демонстрирует освоение только основного материала, при выполнении заданий в соответствии с индикаторами достижения компетенций допускает отдельные ошибки, не способен систематизировать материал и делать выводы.	25-49	<i>Удовлетворительно</i>
Студент не освоил основное содержание изучаемого материала, задания в соответствии с индикаторами достижения компетенций не выполнены или выполнены неверно.	<25	<i>Неудовлетворительно</i>

3. Типовые контрольные задания или иные материалы, необходимые для оценки уровня достижения компетенций в соответствии с индикаторами

1. Задача на определение основных характеристик транспортных средств при экспертизе ДТП с выявлением причин ДТП

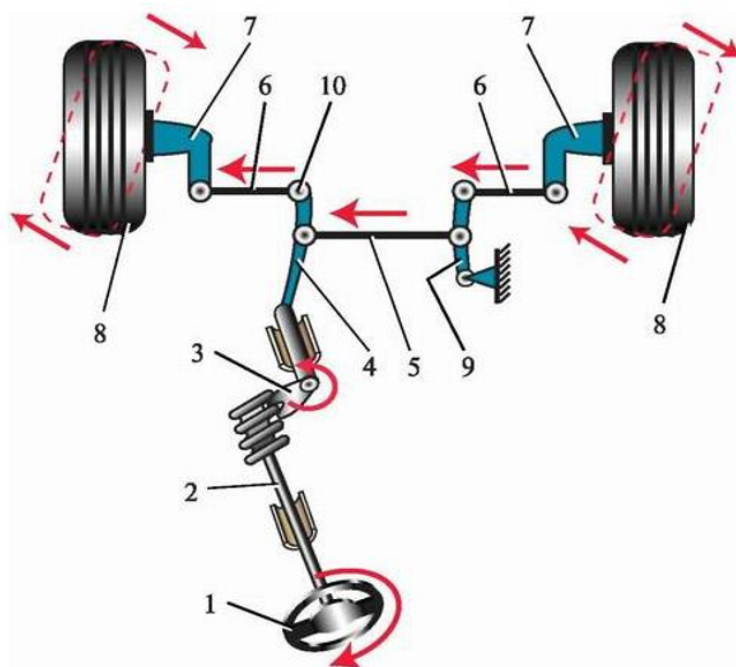
Компетенция	Индикатор достижения компетенции
ПК-3 Способен проводить анализ аварийных ситуаций на улично-дорожной сети и разрабатывать меры по их предотвращению	ПК-3.1 Проводит экспертизу дорожно-транспортных происшествий, в том числе учитывая конструкцию транспортных средств

Задачи на обоснование влияния конструктивных особенностей автомобилей на безопасность дорожного движения

Компетенция		Индикатор достижения компетенции	
ПК-2	Способен создавать условия для повышения безопасности движения и пропускной способности улично-дорожной сети	ПК-2.1	Обосновывает влияние конструктивных особенностей автомобилей на безопасность дорожного движения

Примерные задачи:

1. Описать какие элементы рулевой механики автомобиля влияют на безопасность дорожного движения



1 – рулевое колесо; 2 – рулевой вал с червяком; 3 – ролик с валом сошки; 4 – рулевая сошка; 5 – средняя тяга; 6 – боковые тяги; 7 – поворотные рычаги; 8 – передние колеса автомобиля; 9 – маятниковый рычаг; 10 – шарниры рулевых тяг

Рисунок 1 - Устройство червячного рулевого механизма

2. Опишите какие элементы системы питания дизельного двигателя и их неисправности влияют на экологичность и безопасность дорожного движения

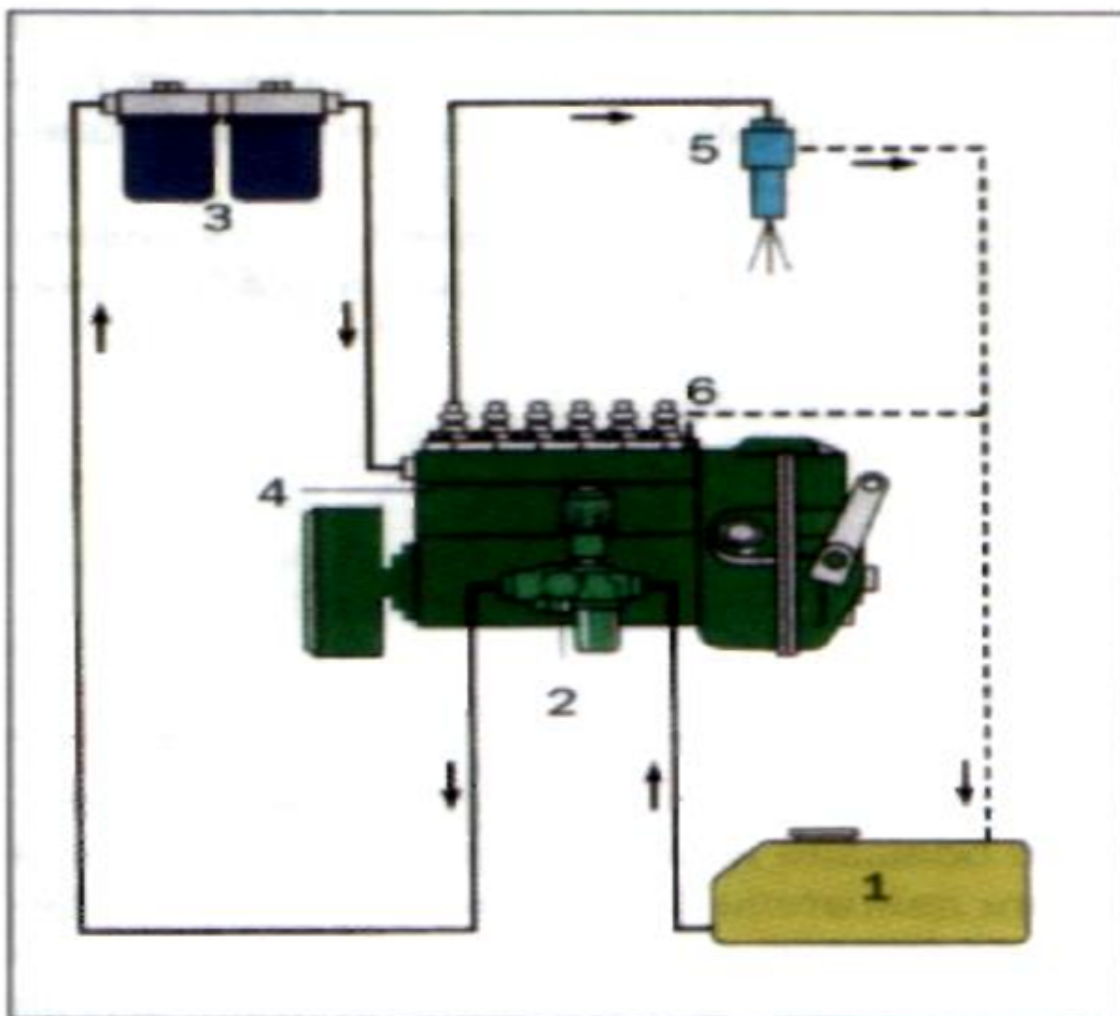


Рис. 2.87. Схема системы питания дизеля:
1 — топливный бак; 2 — подкачивающий насос; 3 — топливный фильтр; 4 — топливный насос высокого давления; 5 — форсунка; 6 — сливная магистраль

2.Задание на анализ аварийных ситуаций на УДС с наездом на пешехода с выявлением причин ДТП

Компетенция	Индикатор достижения компетенции
ПК-3 Способен проводить анализ аварийных ситуаций на улично-дорожной сети и разрабатывать меры по их предотвращению	ПК-3.2 Способность выявлять причины дорожно-транспортных происшествий

Задачи на обоснование влияния конструктивных особенностей автомобилей на дорожно-транспортные происшествия

Компетенция		Индикатор достижения компетенции	
ПК-3	Способен проводить анализ аварийных ситуаций на улично-дорожной сети и разрабатывать меры по их предотвращению	ПК-3.1	Проводит экспертизу дорожно-транспортных происшествий, в том числе учитывая конструкцию транспортных средств

Примерные задачи:

1. Описать, как влияет травмобезопасная рулевая колонка на тяжесть дорожно-транспортных происшествий



Рисунок 1 – травмобезопасная рулевая колонка

1 – вал до удара, 2 – вал в процессе смятия, 3 полностью «сложенный» вал, 4 – максимальный ход рулевого вала

2. Описать влияние двойного контура гидравлических тормозов на аварийную ситуацию при проведении экспертизы дорожно-транспортных происшествий

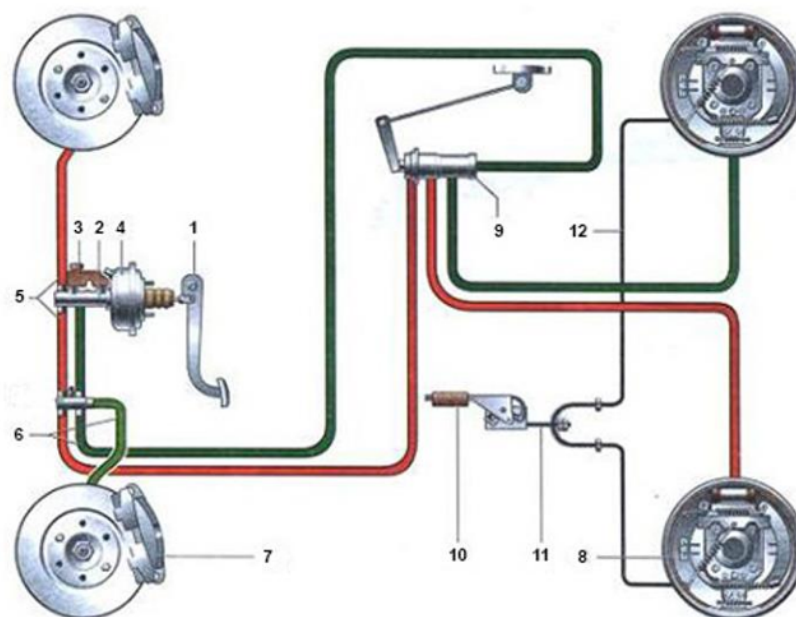


Рисунок 1 – Гидравлическая тормозная система с двойным контуром тормозов

1 – педаль тормоза, 2 - центральный тормозной цилиндр, 3 – резервуар с жидкостью, 4 – вакуумный усилитель, 5 – первый контур, 6 – второй контур, 7 – суппорт с рабочим цилиндром, 8 – тормозной барабан, 9 – регулятор давления, 10 – рычаг ручного тормоза, 11 – центральный трос ручного тормоза, 12 - боковые тросы ручного тормоза

4. Файл и/или БТЗ с полным комплектом оценочных материалов прилагается.