

ПРИЛОЖЕНИЕ А
ФОНД ОЦЕНОЧНЫХ МАТЕРИАЛОВ ДЛЯ ПРОМЕЖУТОЧНОЙ АТТЕСТАЦИИ
ПО ДИСЦИПЛИНЕ «Численные методы расчета конструкций автомобилей»

1. Перечень оценочных средств для компетенций, формируемых в результате освоения дисциплины

Код контролируемой компетенции	Способ оценивания	Оценочное средство
ПК-1: Способен выбирать критерии оценки проектируемых узлов и агрегатов с учетом требований надежности, технологичности, безопасности и конкурентоспособности	Зачет	Комплект контролирующих материалов для зачета

2. Описание показателей и критериев оценивания компетенций, описание шкал оценивания

Оцениваемые компетенции представлены в разделе «Перечень планируемых результатов обучения по дисциплине, соотнесенных с индикаторами достижения компетенций» рабочей программы дисциплины «Численные методы расчета конструкций автомобилей».

При оценивании сформированности компетенций по дисциплине «Численные методы расчета конструкций автомобилей» используется 100-балльная шкала.

Критерий	Оценка по 100-балльной шкале	Оценка по традиционной шкале
Студент освоил изучаемый материал, выполняет задания в соответствии с индикаторами достижения компетенций, может допускать отдельные ошибки.	25-100	<i>Зачтено</i>
Студент не освоил основное содержание изученного материала, задания в соответствии с индикаторами достижения компетенций не выполнены или выполнены неверно.	0-24	<i>Не зачтено</i>

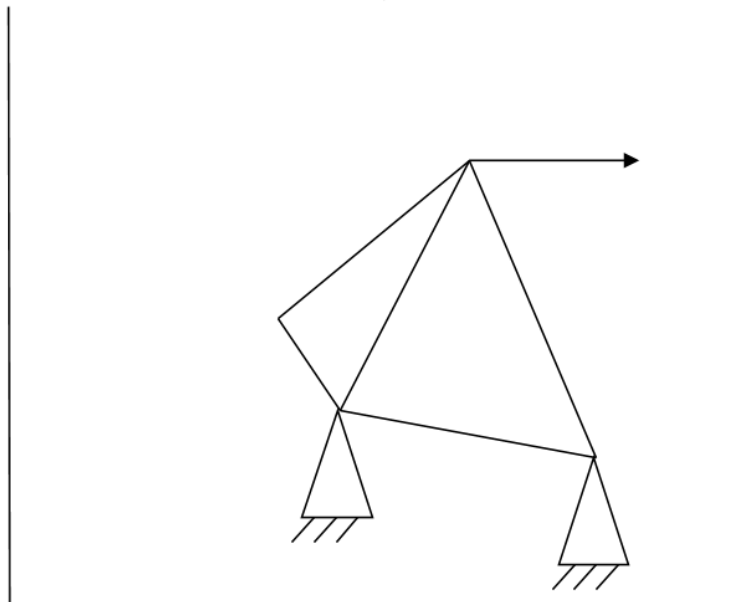
3. Типовые контрольные задания или иные материалы, необходимые для оценки уровня достижения компетенций в соответствии с индикаторами

1. Деформации в конечном элементе

Компетенция	Индикатор достижения компетенции
ПК-1 Способен выбирать критерии оценки проектируемых узлов и агрегатов с учетом требований надежности, технологичности, безопасности и конкурентоспособности	ПК-1.2 Определяет исходные данные, выбирает и применяет методики расчетов деталей, узлов, агрегатов и систем автомобиля с учетом заданных критериев

1. Для представленной конструкции, состоящей из двух конечных элементов необходимо определить исходные данные с учетом граничных условий и выбрав методику расчета определить деформации действующие в каждом конечном элементе.

$P=150 \text{ Н}$, $t=3\text{мм}$.

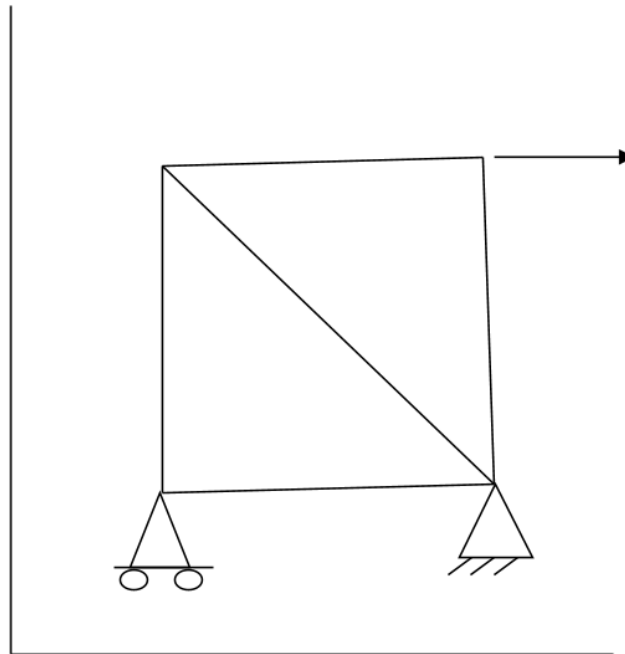


2. Напряжения в конечном элементе

Компетенция	Индикатор достижения компетенции
ПК-1 Способен выбирать критерии оценки проектируемых узлов и агрегатов с учетом требований надежности, технологичности, безопасности и конкурентоспособности	ПК-1.2 Определяет исходные данные, выбирает и применяет методики расчетов деталей, узлов, агрегатов и систем автомобиля с учетом заданных критериев

- Для представленной конструкции, состоящей из двух конечных элементов необходимо определить исходные данные с учетом граничных условий и выбрав методику расчета определить напряжения действующие в каждом конечном элементе.

$P=100 \text{ Н}$, $t=2\text{мм}$.

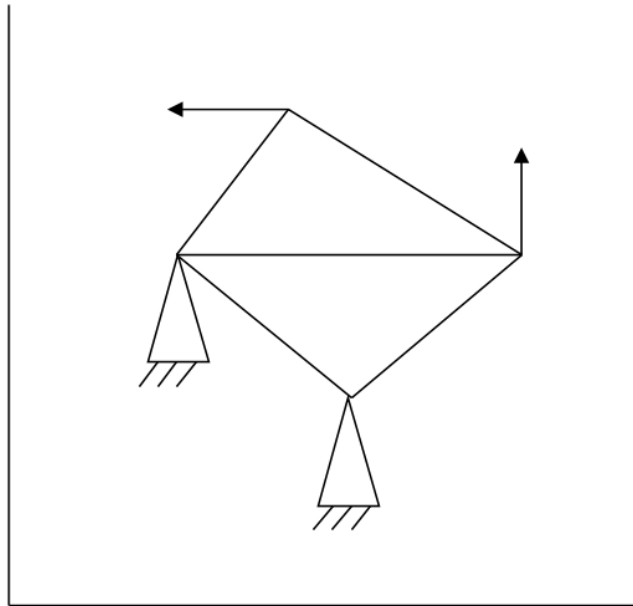


3. Перемещения узлов конечно элементной модели

Компетенция	Индикатор достижения компетенции
ПК-1 Способен выбирать критерии оценки проектируемых узлов и агрегатов с учетом требований надежности, технологичности, безопасности и конкурентоспособности	ПК-1.2 Определяет исходные данные, выбирает и применяет методики расчетов деталей, узлов, агрегатов и систем автомобиля с учетом заданных критериев

1. Для представленной конструкции, состоящей из двух конечных элементов необходимо определить исходные данные с учетом граничных условий и выбрав методику расчета определить перемещения узлов конечно-элементной модели.

$P=150 \text{ Н}$, $t=1 \text{ мм}$.

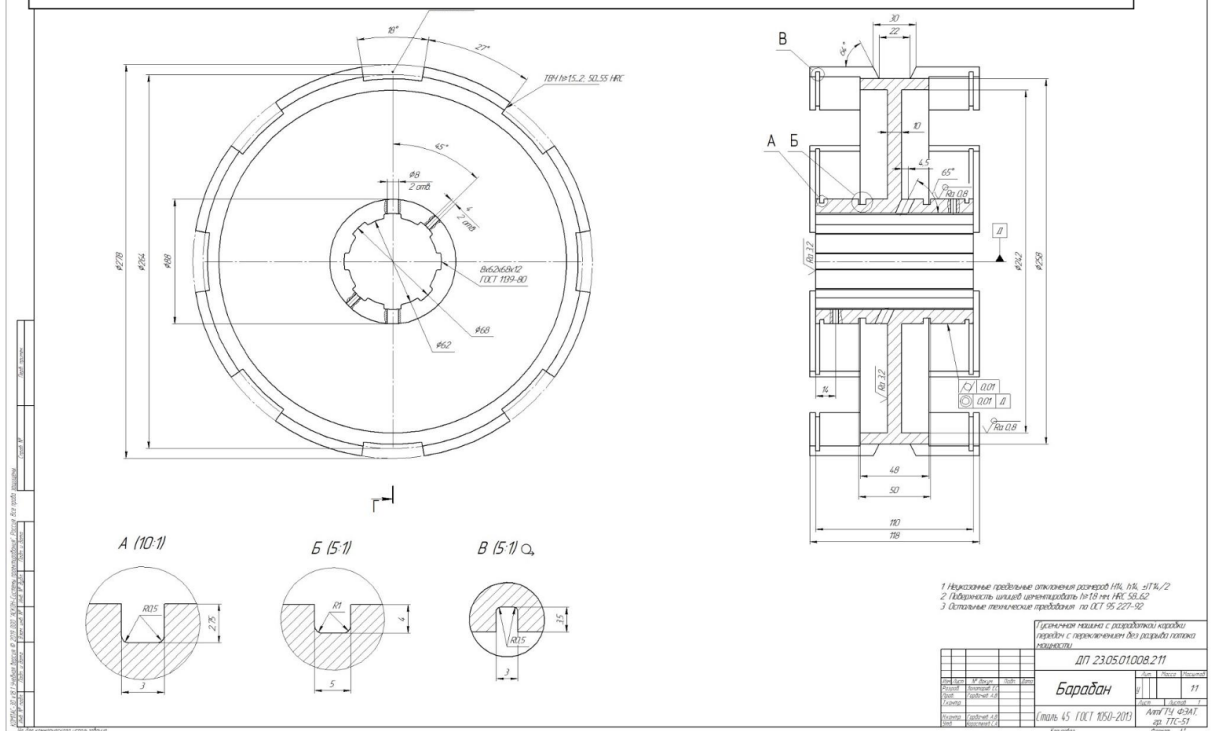


4. Расчет барабана гидropоджимной муфты

Компетенция	Индикатор достижения компетенции
ПК-1 Способен выбирать критерии оценки проектируемых узлов и агрегатов с учетом требований надежности, технологичности, безопасности и конкурентоспособности	ПК-1.2 Определяет исходные данные, выбирает и применяет методики расчетов деталей, узлов, агрегатов и систем автомобиля с учетом заданных критериев

1. Определить исходные данные для проведения расчета представленной ниже детали автомобиля, выбрать методику расчета и построить схему приложения нагрузки с учетом условий эксплуатации. Рабочий чертеж детали прилагается.

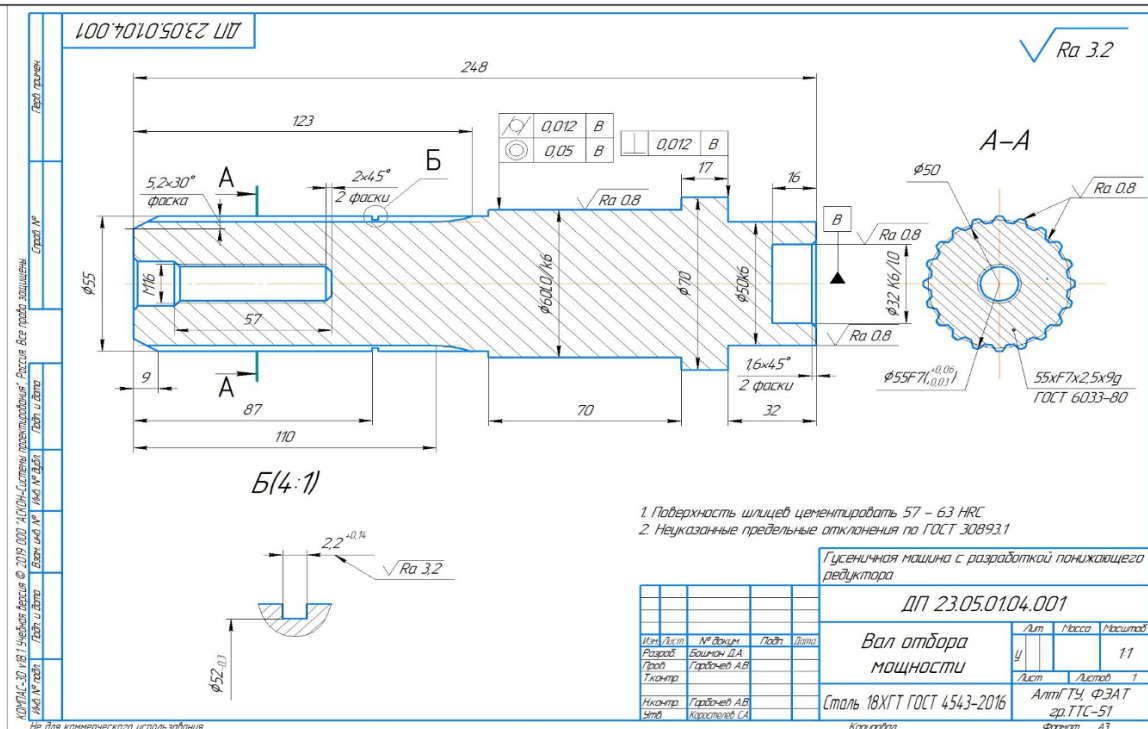
Рр 6.3 (✓/✓)



5. Расчет вала отбора мощности

Компетенция	Индикатор достижения компетенции
ПК-1 Способен выбирать критерии оценки проектируемых узлов и агрегатов с учетом требований надежности, технологичности, безопасности и конкурентоспособности	ПК-1.2 Определяет исходные данные, выбирает и применяет методики расчетов деталей, узлов, агрегатов и систем автомобиля с учетом заданных критериев

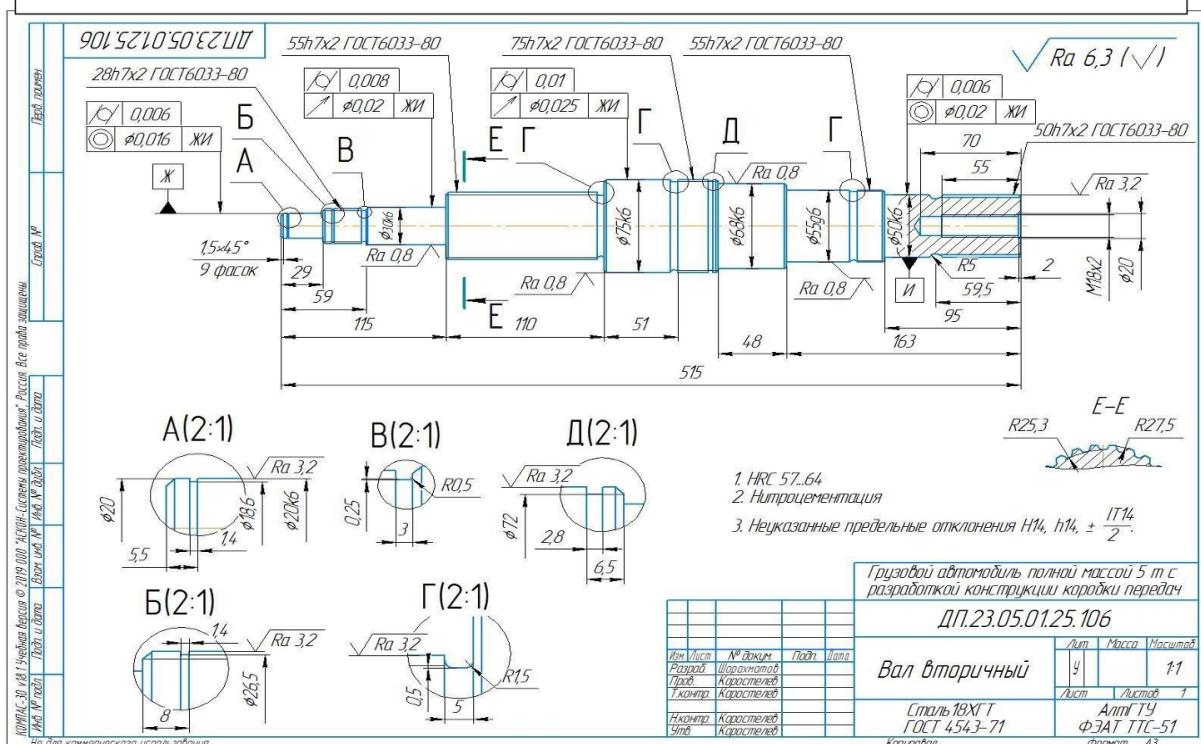
1. Определить исходные данные для проведения расчета представленной ниже детали автомобиля, выбрать методику расчета и построить схему приложения нагрузки с учетом условий эксплуатации. Рабочий чертеж детали прилагается.



6. Расчет вторичного вала коробки передач

Компетенция	Индикатор достижения компетенции
ПК-1 Способен выбирать критерии оценки проектируемых узлов и агрегатов с учетом требований надежности, технологичности, безопасности и конкурентоспособности	ПК-1.2 Определяет исходные данные, выбирает и применяет методики расчетов деталей, узлов, агрегатов и систем автомобиля с учетом заданных критериев

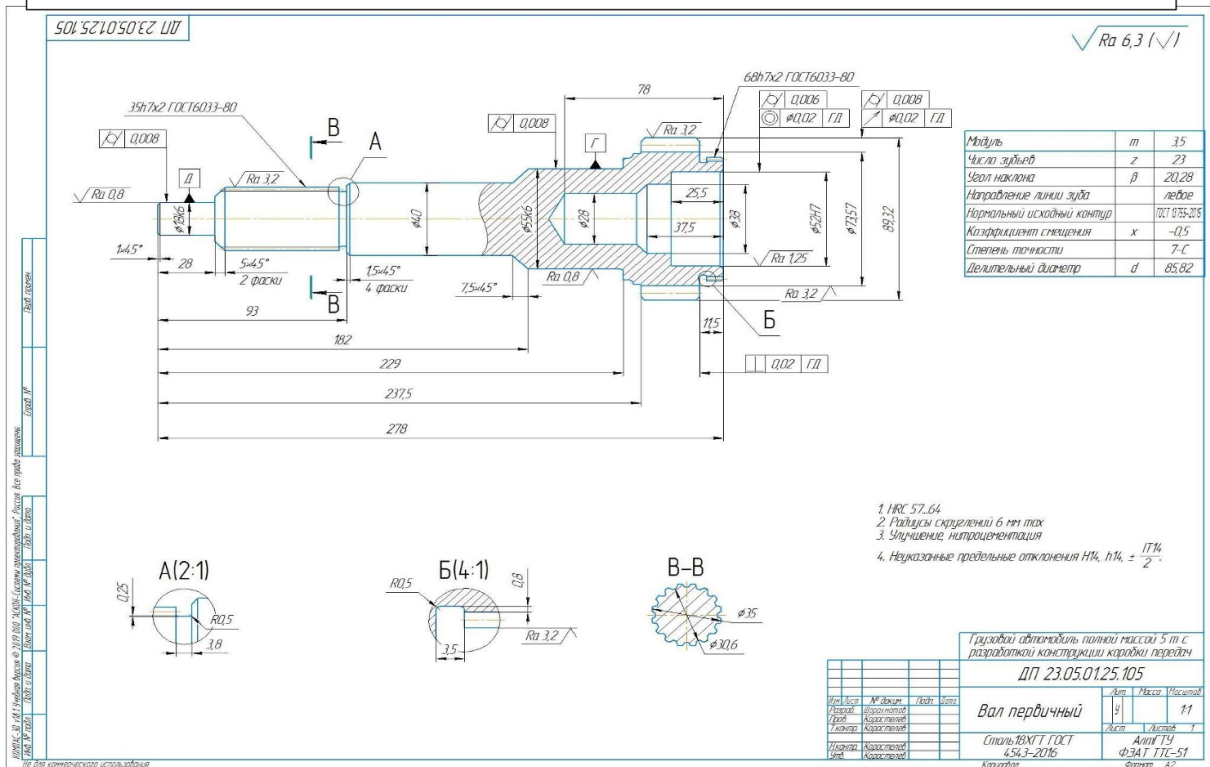
1. Определить исходные данные для проведения расчета представленной ниже детали автомобиля, выбрать методику расчета и построить схему приложения нагрузки с учетом условий эксплуатации. Рабочий чертеж детали прилагается.



7. Расчет первичного вала коробки передач

Компетенция	Индикатор достижения компетенции
ПК-1 Способен выбирать критерии оценки проектируемых узлов и агрегатов с учетом требований надежности, технологичности, безопасности и конкурентоспособности	ПК-1.2 Определяет исходные данные, выбирает и применяет методики расчетов деталей, узлов, агрегатов и систем автомобиля с учетом заданных критериев

1. Определить исходные данные для проведения расчета представленной ниже детали автомобиля, выбрать методику расчета и построить схему приложения нагрузки с учетом условий эксплуатации. Рабочий чертеж детали прилагается.



4. Файл и/или БТЗ с полным комплектом оценочных материалов прилагается.