

**ПРИЛОЖЕНИЕ А**  
**ФОНД ОЦЕНОЧНЫХ МАТЕРИАЛОВ ДЛЯ ПРОМЕЖУТОЧНОЙ АТТЕСТАЦИИ**  
**ПО ДИСЦИПЛИНЕ «Инженерная и компьютерная графика»**

**1. Перечень оценочных средств для компетенций, формируемых в результате освоения дисциплины**

<b>Код контролируемой компетенции</b>	<b>Способ оценивания</b>	<b>Оценочное средство</b>
ОПК-1: Способен применять естественнонаучные и общеинженерные знания, методы математического анализа и моделирования в профессиональной деятельности	Зачет	Комплект контролирующих материалов для зачета
ОПК-5: Способен работать с нормативно-технической документацией, связанной с профессиональной деятельностью, с учетом стандартов, норм и правил	Зачет	Комплект контролирующих материалов для зачета

**2. Описание показателей и критериев оценивания компетенций, описание шкал оценивания**

Оцениваемые компетенции представлены в разделе «Перечень планируемых результатов обучения по дисциплине, соотнесенных с индикаторами достижения компетенций» рабочей программы дисциплины «Инженерная и компьютерная графика».

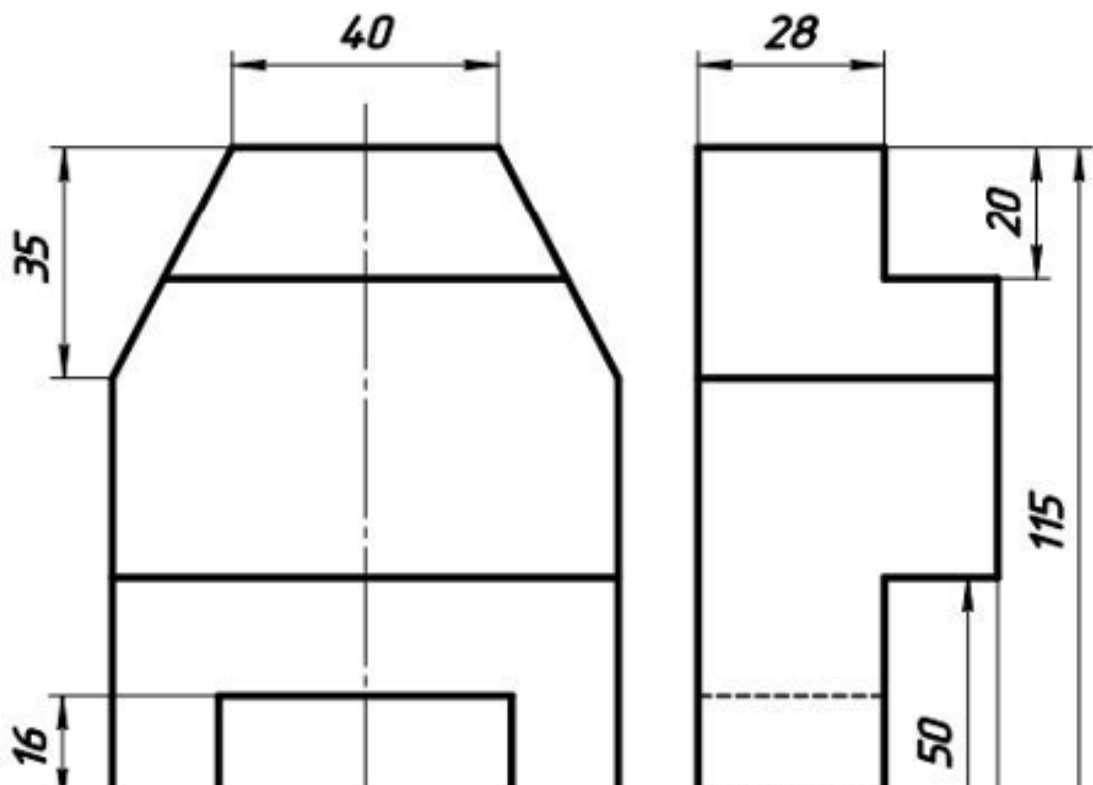
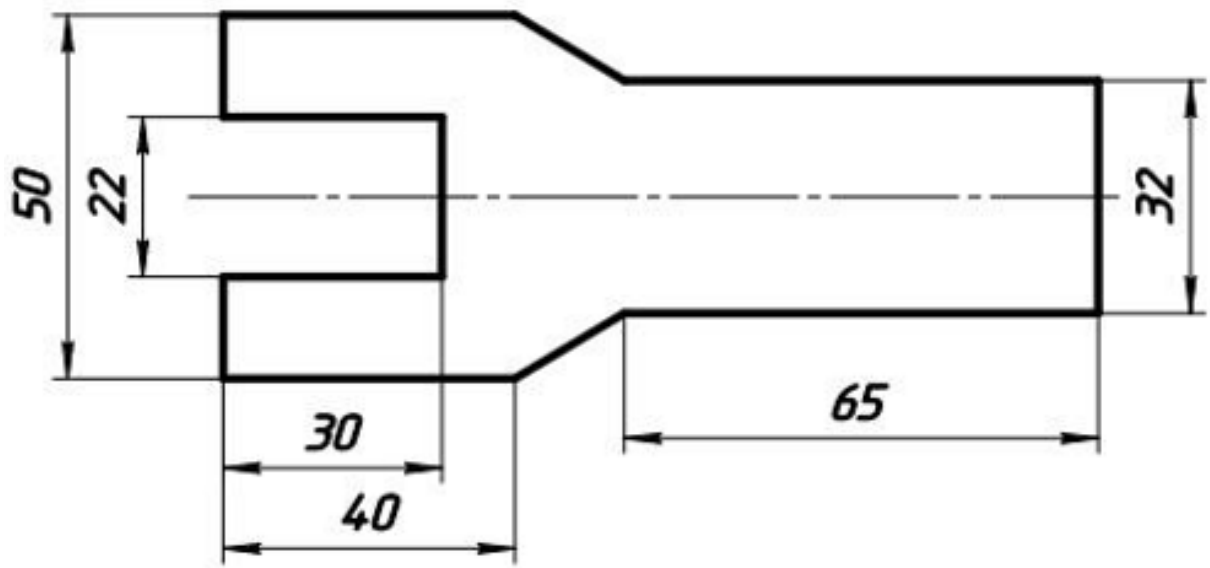
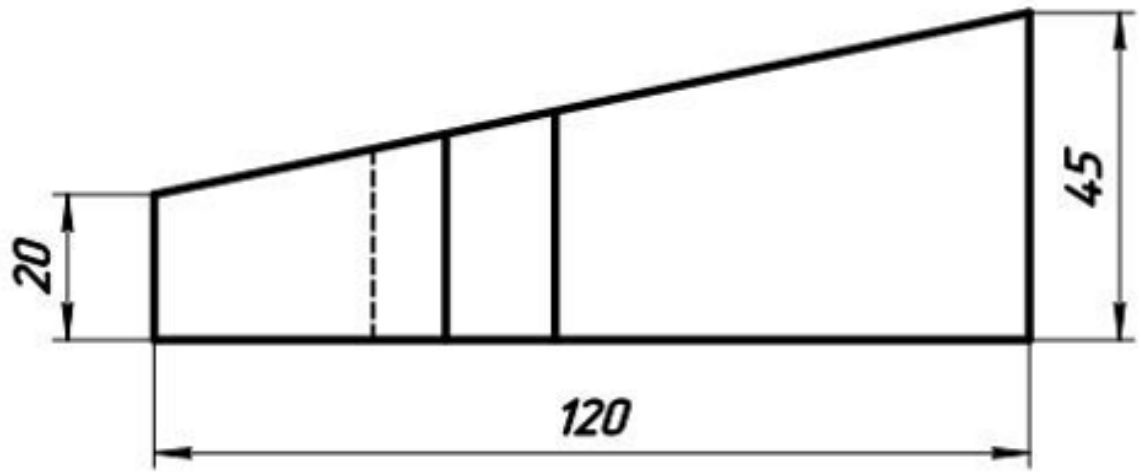
При оценивании сформированности компетенций по дисциплине «Инженерная и компьютерная графика» используется 100-балльная шкала.

<b>Критерий</b>	<b>Оценка по 100-балльной шкале</b>	<b>Оценка по традиционной шкале</b>
Студент освоил изучаемый материал, выполняет задания в соответствии с индикаторами достижения компетенций, может допускать отдельные ошибки.	25-100	<i>Зачтено</i>
Студент не освоил основное содержание изученного материала, задания в соответствии с индикаторами достижения компетенций не выполнены или выполнены неверно.	0-24	<i>Не зачтено</i>

**3. Типовые контрольные задания или иные материалы, необходимые для оценки уровня достижения компетенций в соответствии с индикаторами**

*1.Применяя естественнонаучные и общеинженерные знания, методы математического анализа и моделирования в профессиональной деятельности, работая с нормативно-технической документацией, связанной с профессиональной деятельностью, с учетом стандартов, норм и правил, в системе автоматизации проектирования (AutoCAD, КОМПАС) по представленным двум видам детали выполнить третий вид, необходимые простые разрезы, нанести размеры согласно ГОСТ 2.307.*

<b>Компетенция</b>	<b>Индикатор достижения компетенции</b>
ОПК-1 Способен применять естественнонаучные и общеинженерные знания, методы математического анализа и моделирования в профессиональной деятельности	ОПК-1.3 Применяет естественнонаучные и общеинженерные знания при решении профессиональных задач
ОПК-5 Способен работать с нормативно-технической документацией, связанной с профессиональной деятельностью, с учетом стандартов, норм и правил	ОПК-5.1 Демонстрирует знание стандартов, норм и правил в профессиональной деятельности

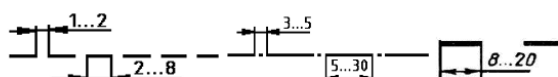


2. Применяя естественнонаучные и общинженерные знания, методы математического анализа и моделирования в профессиональной деятельности, работая с нормативно-технической документацией, связанной с профессиональной деятельностью, с учетом стандартов, норм и правил, перечислить основные форматы листов, основные масштабы увеличения и уменьшения, перечислить типы линий и их параметры, основные параметры шрифта при выполнении эскиза или рабочего чертежа детали.

Компетенция	Индикатор достижения компетенции
ОПК-1 Способен применять естественнонаучные и общинженерные знания, методы математического анализа и моделирования в профессиональной деятельности	ОПК-1.3 Применяет естественнонаучные и общинженерные знания при решении профессиональных задач
ОПК-5 Способен работать с нормативно-технической документацией, связанной с профессиональной деятельностью, с учетом стандартов, норм и правил	ОПК-5.1 Демонстрирует знание стандартов, норм и правил в профессиональной деятельности

#### Примеры задач

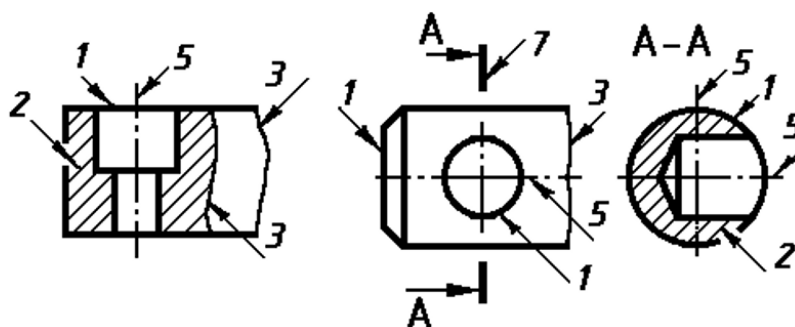
1. Применяя естественнонаучные и общинженерные знания, методы математического анализа и моделирования в профессиональной деятельности, работая с нормативно-технической документацией, связанной с профессиональной деятельностью, с учетом стандартов, норм и правил, описать представленные типы линий – их наименование, толщину, область применения.



2. Применяя естественнонаучные и общинженерные знания, методы математического анализа и моделирования в профессиональной деятельности, работая с нормативно-технической документацией, связанной с профессиональной деятельностью, с учетом стандартов, норм и правил, ответить какой тип линий необходимо использовать для вычерчивания видимого контура детали.

3. Применяя естественнонаучные и общинженерные знания, методы математического анализа и моделирования в профессиональной деятельности, работая с нормативно-технической документацией, связанной с профессиональной деятельностью, с учетом стандартов, норм и правил, ответить какой тип линий необходимо использовать для вычерчивания невидимого контура детали.

4. Применяя естественнонаучные и общинженерные знания, методы математического анализа и моделирования в профессиональной деятельности, работая с нормативно-технической документацией, связанной с профессиональной деятельностью, с учетом стандартов, норм и правил, перечислить типы линий, используемые в представленных изображениях.



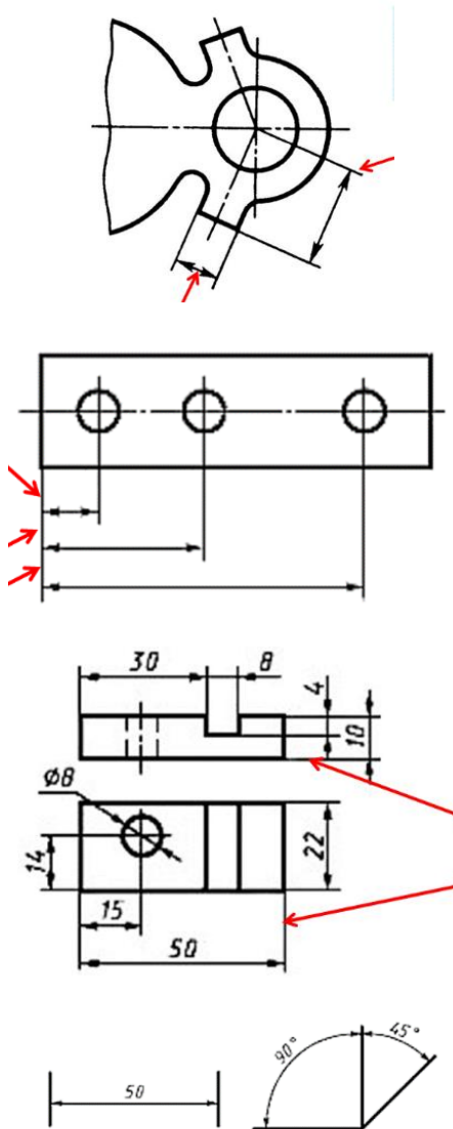
3. Применяя естественнонаучные и общинженерные знания, методы математического анализа и моделирования в профессиональной деятельности, работая с нормативно-технической документацией, связанной с профессиональной деятельностью, с учетом стандартов, норм и правил, описать общие рекомендации по нанесению размеров при выполнении эскиза или рабочего чертежа детали.

Компетенция	Индикатор достижения компетенции
ОПК-1 Способен применять естественнонаучные и общинженерные знания, методы математического	ОПК-1.3 Применяет естественнонаучные и общинженерные знания при решении

анализа и моделирования в профессиональной деятельности	профессиональных задач
ОПК-5 Способен работать с нормативно-технической документацией, связанной с профессиональной деятельностью, с учетом стандартов, норм и правил	ОПК-5.1 Демонстрирует знание стандартов, норм и правил в профессиональной деятельности

#### Примеры задач

1. Применяя естественнонаучные и общинженерные знания, методы математического анализа и моделирования в профессиональной деятельности, работая с нормативно-технической документацией, связанной с профессиональной деятельностью, с учетом стандартов, норм и правил, описать общие рекомендации по нанесению размеров при выполнении эскиза или рабочего чертежа детали – элементы размера, длины отступов размерных линий, маркеры на концах размеров, размерные числа.

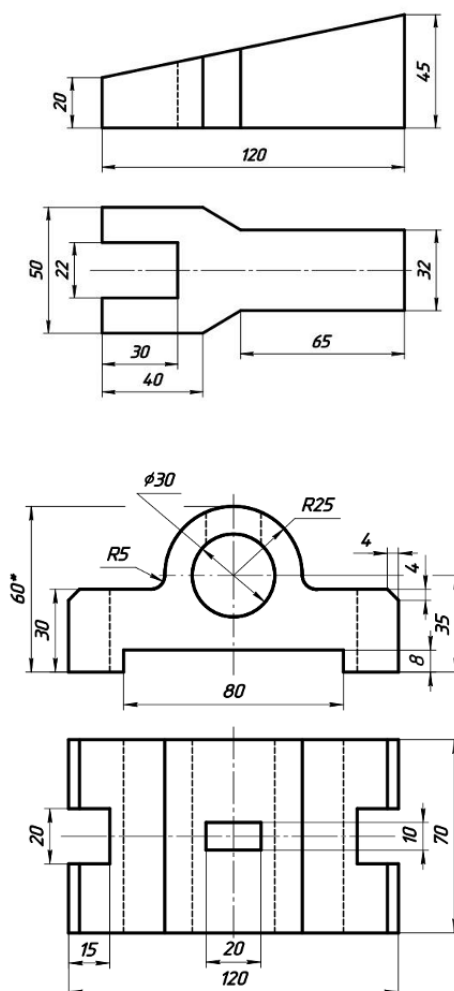


4.Применяя естественнонаучные и общетехнические знания, методы математического анализа и моделирования в профессиональной деятельности, работая с нормативно-технической документацией, связанной с профессиональной деятельностью, с учетом стандартов, норм и правил, дать определение вида детали, назвать какие виды используются на чертежах, перечислить основные виды и правила их расположения при выполнении эскиза или рабочего чертежа детали.

Компетенция	Индикатор достижения компетенции
ОПК-1 Способен применять естественнонаучные и общетехнические знания, методы математического анализа и моделирования в профессиональной деятельности	ОПК-1.3 Применяет естественнонаучные и общетехнические знания при решении профессиональных задач
ОПК-5 Способен работать с нормативно-технической документацией, связанной с профессиональной деятельностью, с учетом стандартов, норм и правил	ОПК-5.1 Демонстрирует знание стандартов, норм и правил в профессиональной деятельности

#### Примеры задач

Применяя естественнонаучные и общетехнические знания, методы математического анализа и моделирования в профессиональной деятельности, работая с нормативно-технической документацией, связанной с профессиональной деятельностью, с учетом стандартов, норм и правил, по представленным двум видам детали выполнить третий вид, нанести размеры согласно ГОСТ 2.307.



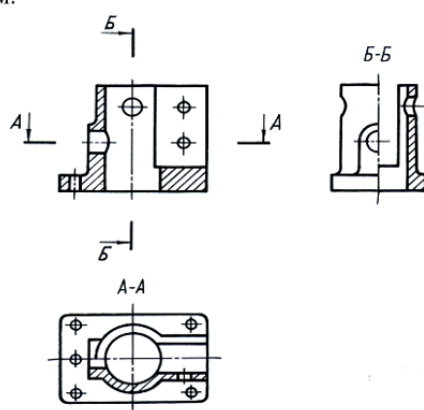
5.Применяя естественнонаучные и общетехнические знания, методы математического анализа и моделирования в профессиональной деятельности, работая с нормативно-технической документацией, связанной с профессиональной деятельностью, с

*учетом стандартов, норм и правил, выполнить необходимые сложные разрезы, сечения на эскизе или рабочем чертеже детали.*

<b>Компетенция</b>	<b>Индикатор достижения компетенции</b>
ОПК-1 Способен применять естественнонаучные и общеинженерные знания, методы математического анализа и моделирования в профессиональной деятельности	ОПК-1.3 Применяет естественнонаучные и общеинженерные знания при решении профессиональных задач
ОПК-5 Способен работать с нормативно-технической документацией, связанной с профессиональной деятельностью, с учетом стандартов, норм и правил	ОПК-5.1 Демонстрирует знание стандартов, норм и правил в профессиональной деятельности

#### Примеры задач

Применяя естественнонаучные и общеинженерные знания, методы математического анализа и моделирования в профессиональной деятельности, работая с нормативно-технической документацией, связанной с профессиональной деятельностью, с учетом стандартов, норм и правил, дать определение вертикальным, профильным, фронтальным разрезам.

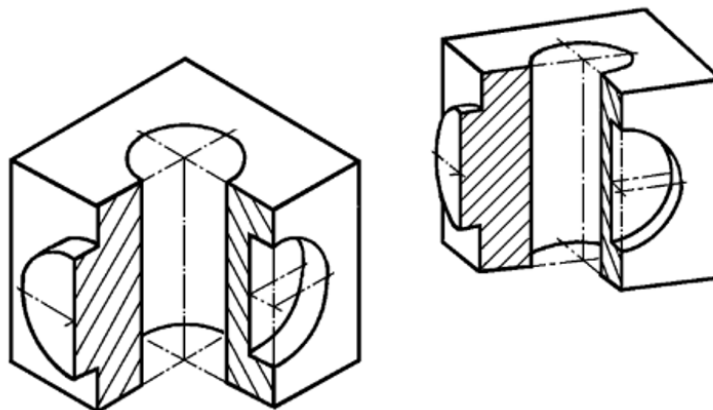


*6.Применяя естественнонаучные и общеинженерные знания, методы математического анализа и моделирования в профессиональной деятельности, работая с нормативно-технической документацией, связанной с профессиональной деятельностью, с учетом стандартов, норм и правил, сформулировать теорему Польке, описать принцип получения аксонометрической проекции, перечислить виды аксонометрических проекций, назвать стандартные аксонометрические проекции, назвать действительные и приведенные коэффициенты стандартных аксонометрических проекций, построить овалы в изометрии и диметрии.*

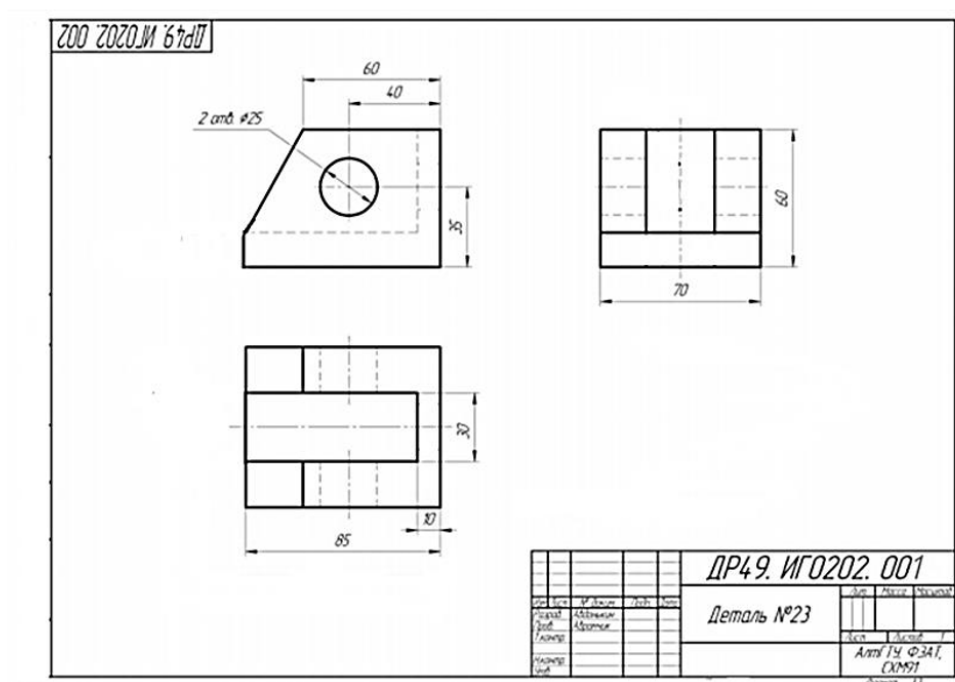
<b>Компетенция</b>	<b>Индикатор достижения компетенции</b>
ОПК-1 Способен применять естественнонаучные и общеинженерные знания, методы математического анализа и моделирования в профессиональной деятельности	ОПК-1.3 Применяет естественнонаучные и общеинженерные знания при решении профессиональных задач
ОПК-5 Способен работать с нормативно-технической документацией, связанной с профессиональной деятельностью, с учетом стандартов, норм и правил	ОПК-5.1 Демонстрирует знание стандартов, норм и правил в профессиональной деятельности

## Примеры задач

1. Применяя естественнонаучные и общинженерные знания, методы математического анализа и моделирования в профессиональной деятельности, работая с нормативно-технической документацией, связанной с профессиональной деятельностью, с учетом стандартов, норм и правил, назвать какой вид аксонометрии используется в примере.



2. Применяя естественнонаучные и общинженерные знания, методы математического анализа и моделирования в профессиональной деятельности, работая с нормативно-технической документацией, связанной с профессиональной деятельностью, с учетом стандартов, норм и правил, построить аксонометрический чертеж детали по представленным видам.



7. Применяя естественнонаучные и общинженерные знания, методы математического анализа и моделирования в профессиональной деятельности, работая с нормативно-технической документацией, связанной с профессиональной деятельностью, с учетом стандартов, норм и правил, в системе автоматизации проектирования (AutoCAD, КОМПАС) выполнить построение геометрических объектов (точка, отрезок, окружность), рассказать об свойствах объектов (примитивов), средствах обеспечения точности построений (режимы ОРТО, ШАГ, СЕТКА, объектная привязка), командах редактирования изображений, нанесения размеров, штриховки, текста, вычертить представленное изображение.

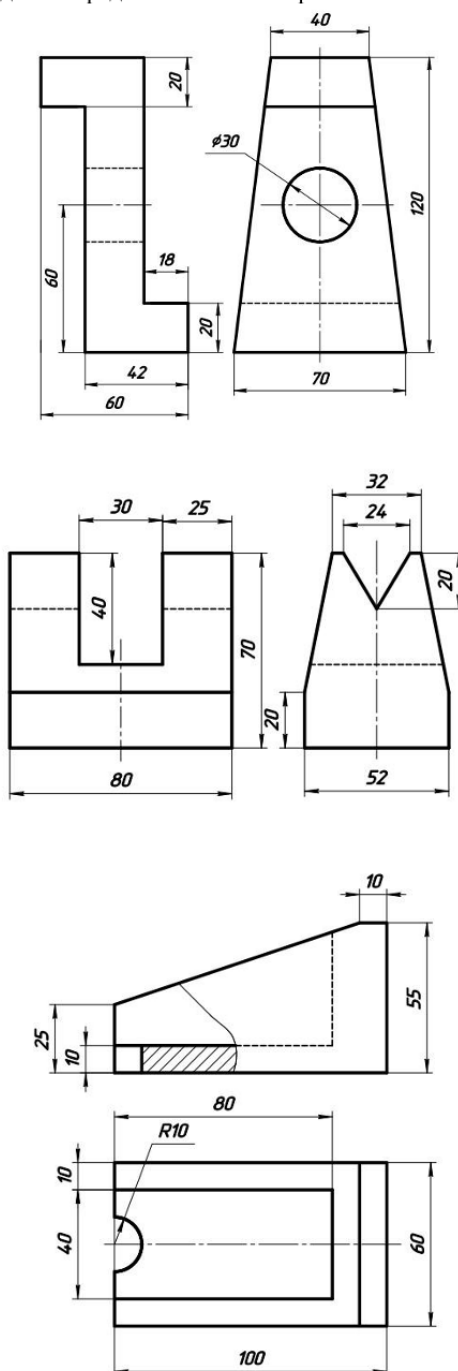
Компетенция	Индикатор достижения компетенции
ОПК-1 Способен применять естественнонаучные и общинженерные знания, методы математического анализа и моделирования в профессиональной	ОПК-1.3 Применяет естественнонаучные и общинженерные знания при решении профессиональных задач



деятельности	
ОПК-5 Способен работать с нормативно-технической документацией, связанной с профессиональной деятельностью, с учетом стандартов, норм и правил	ОПК-5.1 Демонстрирует знание стандартов, норм и правил в профессиональной деятельности

#### Примеры задач

Применяя естественнонаучные и общинженерные знания, методы математического анализа и моделирования в профессиональной деятельности, работая с нормативно-технической документацией, связанной с профессиональной деятельностью, с учетом стандартов, норм и правил, в системе автоматизации проектирования (AutoCAD, КОМПАС) вычертить одно из представленных изображений.



**4. Файл и/или БТЗ с полным комплектом оценочных материалов прилагается.**