

ПРИЛОЖЕНИЕ А
ФОНД ОЦЕНОЧНЫХ МАТЕРИАЛОВ ДЛЯ ПРОМЕЖУТОЧНОЙ АТТЕСТАЦИИ
ПО ДИСЦИПЛИНЕ «Конструирование и расчет сборочно-сварочных приспособлений»

1. Перечень оценочных средств для компетенций, формируемых в результате освоения дисциплины

Код контролируемой компетенции	Способ оценивания	Оценочное средство
ПК-3: Способен выполнять технологический контроль производственной деятельности сварочного участка (цеха)	Зачет	Комплект контролирующих материалов для зачета

2. Описание показателей и критериев оценивания компетенций, описание шкал оценивания

Оцениваемые компетенции представлены в разделе «Перечень планируемых результатов обучения по дисциплине, соотнесенных с индикаторами достижения компетенций» рабочей программы дисциплины «Конструирование и расчет сборочно-сварочных приспособлений».

При оценивании сформированности компетенций по дисциплине «Конструирование и расчет сборочно-сварочных приспособлений» используется 100-балльная шкала.

Критерий	Оценка по 100-балльной шкале	Оценка по традиционной шкале
Студент освоил изучаемый материал, выполняет задания в соответствии с индикаторами достижения компетенций, может допускать отдельные ошибки.	25-100	<i>Зачтено</i>
Студент не освоил основное содержание изученного материала, задания в соответствии с индикаторами достижения компетенций не выполнены или выполнены неверно.	0-24	<i>Не зачтено</i>

3. Типовые контрольные задания или иные материалы, необходимые для оценки уровня достижения компетенций в соответствии с индикаторами

1.Перечень оценочных средств для компетенций, формируемых в результате освоения дисциплины

Компетенция	Индикатор достижения компетенции
ПК-3 Способен выполнять технологический контроль производственной деятельности сварочного участка (цеха)	ПК-3.1 Способен выполнять контроль соответствия технологической документации свариваемых и сварочных материалов, сварочного и вспомогательного оборудования, оснастки и инструмента
	ПК-3.2 Способен проверять техническое состояния сварочного и вспомогательного оборудования, оснастки и инструмента

ПРИЛОЖЕНИЕ А
ФОНД ОЦЕНОЧНЫХ МАТЕРИАЛОВ ДЛЯ ПРОМЕЖУТОЧНОЙ АТТЕСТАЦИИ
ПО ДИСЦИПЛИНЕ «Конструирование и расчет сборочно-сварочных
приспособлений»

1. Перечень оценочных средств для компетенций, формируемых в результате освоения дисциплины

Код контролируемой компетенции	Способ оценивания	Оценочное средство
ПК-3 Способен выполнять технологический контроль производственной деятельности сварочного участка (цеха)	зачет	комплект контролирующих материалов для зачета

2. Описание показателей и критериев оценивания компетенций, описание шкал оценивания

Оцениваемые компетенции представлены в разделе «Перечень планируемых результатов обучения по дисциплине, соотнесенных с индикаторами достижения компетенций» рабочей программы дисциплины **«Конструирование и расчет сборочно-сварочных приспособлений»**.

При оценивании сформированности компетенций по дисциплине **«Конструирование и расчет сборочно-сварочных приспособлений»** используется 100-балльная шкала.

Критерий	Оценка по 100-балльной шкале	Оценка по традиционной шкале
Студент освоил изучаемый материал (основной и дополнительный), системно и грамотно излагает его, осуществляет полное и правильное выполнение заданий в соответствии с индикаторами достижения компетенций, способен ответить на дополнительные вопросы.	75-100	<i>Отлично</i>
Студент освоил изучаемый материал, осуществляет выполнение заданий в соответствии с индикаторами достижения компетенций с не принципиальными ошибками.	50-74	<i>Хорошо</i>
Студент демонстрирует освоение только основного материала, при выполнении заданий в соответствии с индикаторами достижения компетенций допускает отдельные ошибки, не способен систематизировать материал и делать выводы.	25-49	<i>Удовлетворительно</i>
Студент не освоил основное содержание изучаемого материала, задания в соответствии с индикаторами	<25	<i>Неудовлетворительно</i>

достижения компетенций не выполнены или выполнены неверно.		
--	--	--

3. Типовые контрольные задания или иные материалы, необходимые для оценки уровня достижения компетенций в соответствии с индикаторами

1. Перечень оценочных средств для компетенций, формируемых в результате освоения дисциплины

Компетенция	Индикатор достижения компетенции
ПК-3 Способен выполнять технологический контроль производственной деятельности сварочного участка (цеха)	ПК-3.1 Способен выполнять контроль соответствия технологической документации свариваемых и сварочных материалов, сварочного и вспомогательного оборудования, оснастки и инструмента
	ПК-3.2 Способен проверять техническое состояния сварочного и вспомогательного оборудования, оснастки и инструмента

4. Файл и/или БТЗ с полным комплектом оценочных материалов прилагается.

2. Описание показателей и критериев оценки компетенций, описание шкал оценки

Компетенция	Индикатор достижения компетенции
ПК-3 Способен выполнять технологический контроль производственной деятельности сварочного участка (цеха)	ПК-3.1 Способен выполнять контроль соответствия технологической документации свариваемых и сварочных материалов, сварочного и вспомогательного оборудования, оснастки и инструмента

Приложение 1

Контроль информационного обеспечения конструирования и расчета сборочно-сварочных приспособлений

Таблица 1 – Варианты заданий

№ п/п	Заданное условие контроля	Контролируемые положения
1	Расположить в правильной последовательности действия при проектировании ТССО	разработка рабочего проекта (далее – РП); сбор исходных данных на проектирование (далее – ИД); разработка технического проекта (далее – ТП); составление технического задания (далее – ТЗ)
2	Из предложенной информации удалите информацию, не относящуюся к исходным данным для проектирования сборочно-сварочных приспособлений	1) программа выпуска сварной конструкции; 2) чертежи изделия и деталей; 3) технические условия на изготовление и приемку изделия; 4) технологический процесс и его обоснование; 5) тип установочных элементов; 6) технико-экономическое обоснование (далее – ТЭО) наилучшего варианта приспособления; 7) схема закрепления деталей собираемого узла 8) сведения об аналогичных приспособлениях
3	Оцените серийность производства с помощью коэффициента закрепления операций	O – число различных операций, 104 шт., P – число рабочих мест, на которых выполняют различные операции, 4 шт.
4	Из предложенной информации выберите информацию, относящуюся к ТССО	сборочный кондуктор, сварочный полуавтомат, центратор для труб, установка для плазменной резки, флюсовая подушка, токоподвод, сварочный выпрямитель
5	При проектировании механически обрабатываемых деталей ТССО следует	1) сокращать объем механической обработки; 2) избегать скученности сварных швов; 3) обрабатывать заготовки на проход; 4) предупреждать пережог тонколистового металла, 5) обрабатывать заготовки с одной установки; 6) обеспечивать удобный доступ к сварному шву; предусматривать выход инструмента
6	Для разработки технологии сборки выберите метод сборки, обеспечивающий наибольшую точность	По разметке с выверкой, В приспособлении, По разметке
7	При проектировании деталей ТССО выберите приемы снижающие затраты на их изготовление	1) агрегатирование, 2) нормирование, 3) унификация, 4) сменность быстро изнашиваемых деталей, 5) применение напыления
8	С какой целью используется конструкторская база?	1) для определения относительного положения детали и средств измерения, 2) для определения положения детали в изделии 3) для определения положения детали при изготовлении и ремонте.

9	Какие типы опор используются при разработке ТССО?	1) неподвижные опоры, 2) центральные опоры, 3) подвижные опоры, 4) вертикальные опоры, 5) плавающие опоры, 6) устойчивые опоры, 7) регулируемые опоры
10	В каких случаях производится укрупнительная сборка конструкции?	В случае ее общей сборки, В случае ее разбивки на подузлы, Этот метод сборки не используется
11	При проектировании сварных узлов ТССО следует	1) применять наиболее простые и производительные способы сварки; 2) обрабатывать заготовки совместно; 3) предусматривать взаимную фиксацию свариваемых деталей; 4) разделять поверхности с различной точностью; 5) не сваривать закаленные и химико-термически обработанные стали и сплавы
12	При загрузке приспособления деталями собираемой конструкции сверху какие зажимные устройства следует использовать?	1) Отводные, 2) Откидные, 3) Поворотные; 4) Откидные, поворотные

К заданию № 3. Оценка серийности (типа производства) может производиться согласно с помощью коэффициента закрепления операций, для планового периода равного 1 месяцу.

$$K_{з.о.} = \frac{O}{P}, \quad (1)$$

где O – число различных операций, шт.;

P – число рабочих мест, на которых выполняют различные операции, шт.

Значения коэффициента закрепления операций в зависимости от типа принимают значения:

$1 = K_{з.о.} < 10$ – при массовом и крупносерийном производстве;

$10 < K_{з.о.} < 20$ – при среднесерийном производстве;

$20 < K_{з.о.} < 40$ – при мелкосерийном производстве;

$K_{з.о.}$ не регламентируется – при единичном производстве.

3. Описание показателей и критериев оценки компетенций, описание шкал оценки

Компетенция	Индикатор достижения компетенции
ПК-3 Способен выполнять технологический контроль производственной деятельности сварочного участка (цеха)	ПК-3.2 Способен проверять техническое состояние сварочного и вспомогательного оборудования, оснастки и инструмента

Приложение 2

Используя нижеприведенный перечень наиболее важных показателей проверить соответствие манипулятора производственных задачам

Перечень наиболее важных показателей, используемых при выборе манипуляторов (таблица 1 приложения 2):

1. Конструктивной схеме опорной части: одностоечные, двухстоечные,
2. Грузоподъемности,
3. Диаметр планшайбы,
4. Моменту относительно оси вращения (рассчитать по формуле 1 для выбранного варианта задания таблица 2 приложения 2).

Таблица 1- Технические характеристики манипуляторов

Марка манипулятора	Диаметр планшайбы, мм	Грузоподъемность, Н	Максимальный крутящий момент относительно оси вращения, Н*м
Конструктивная схема опорной части - одностоечные			
RWP - 400	400	500	18,4
RWP - 425	425	900	18,4
RWP - 500	550	3700	42,8
Конструктивная схема опорной части- двухстоечные			
APS - 250	400	4000	80
APS - 750	700	7500	600
APS - 1500	700	15000	1000

Таблица 2 –Исходные данные для выбора манипулятора

Вариант задания	Нагрузка от массы изделия и приспособления, Н	Диаметр свариваемой, наплавляемой конструкции, мм	Смещение центра тяжести относительно оси вращения, м
1	400	250	50
2	500	350	150
3	750	280	75
4	900	400	150
5	3000	420	100
6	3700	550	120
7	4000	320	150
8	6000	340	75
9	7500	380	125
10	10000	500	150
11	12000	550	100
12	14000	600	150

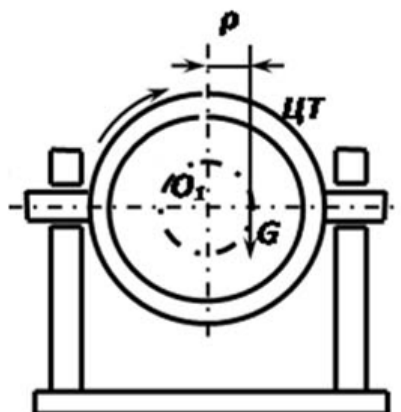
Расчетные параметры:

$$M_I = G \times \rho$$

где M_I – момент относительно оси вращения O_I ,

G – нагрузка от массы изделия и приспособления, кН,

ρ – смещение центра тяжести относительно оси вращения, м.

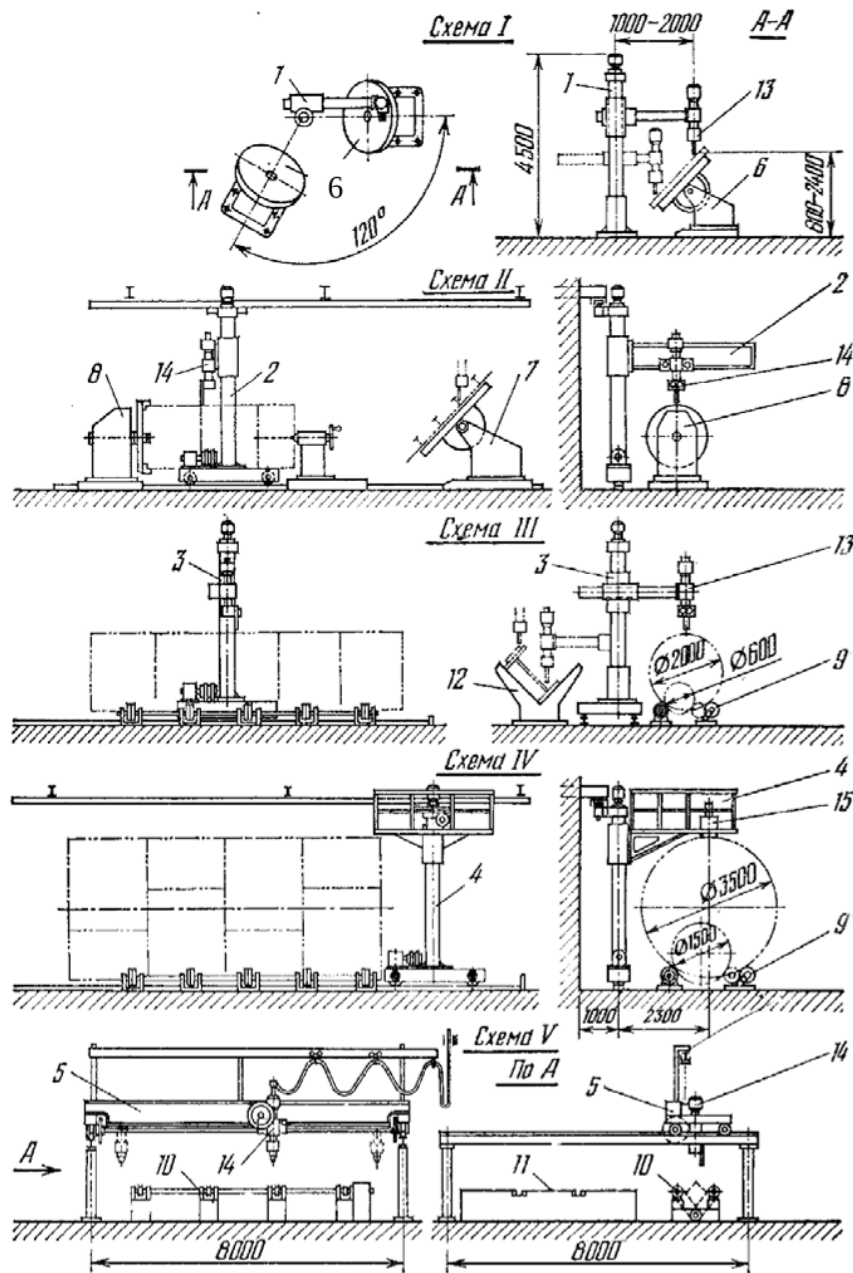


4. Описание показателей и критериев оценки компетенций, описание шкал оценки

Компетенция	Индикатор достижения компетенции
ПК-3 Способен выполнять технологический контроль производственной деятельности сварочного участка (цеха)	ПК-3.1 Способен выполнять контроль соответствия технологической документации свариваемых и сварочных материалов, сварочного и вспомогательного оборудования, оснастки и инструмента

Приложение 3

Выбор технологического оснащения для конкретных условий
 Для условий, указанных на рисунке 1 и в таблице 1 выберите технологическое оснащение
 (механическое оборудование для сварки) из указанного ниже перечня



- | | | | | | |
|------|--|--------|--|--------|--|
| 1 – | | ; 2 – | | ; 3 – | |
| 4 – | | ; 5 – | | ; 6 – | |
| 7 – | | ; 8 – | | ; 9 – | |
| 10 – | | ; 11 – | | ; 12 – | |

13 – самоходная сварочная головка; 14 – самоходная сварочная головка; 15 – сварочный трактор

Рисунок 1 – Схемы компоновки установок для сборки и сварки из типового сварочного оборудования и механического оборудования для сварки

Таблица 1 – Варианты заданий на выбор технологического оснащения

№ п/п	Заданное условие выбора для схемы, показанной на рисунке 1	
	№ схемы	выбрать и указать наименование технологического оснащения
1	1	для размещения сварочного оборудования
2	1	для размещения свариваемого изделия
3	2	для размещения сварочного оборудования
4	2	для размещения свариваемого изделия
5	3	для размещения сварочного оборудования
6	3	для размещения свариваемого изделия
7	4	для размещения сварочного оборудования
8	4	для размещения свариваемого изделия
9	5	для размещения сварочного оборудования
10	5	для размещения свариваемого изделия
11	6	для размещения сварочного оборудования
12	6	для размещения свариваемого изделия

Перечень наименований механического оборудования для сварки:

велосипедная тележка, угловой стенд, поворотная колонна, катушечная балка, глагольная тележка, балконная велосипедная тележка, сварочный манипулятор, позиционер, цепной кантователь, электромагнитный стенд, двухстоечный кантователь, роликовый опорный стенд

5. Описание показателей и критериев оценки компетенций, описание шкал оценки

Компетенция	Индикатор достижения компетенции
ПК-3 Способен выполнять технологический контроль производственной деятельности сварочного участка (цеха)	ПК-3.2 Способен проверять техническое состояние сварочного и вспомогательного оборудования, оснастки и инструмента

Приложение 4

Выбор комплектов баз деталей при сборке сварной конструкции задания

Для эскизов, указанных на рисунках 1-6 выберите и укажите их для каждой детали конструкции задания комплекты баз. Проведите типизацию формы детали, определите наличие установочной базы и выберите комплект баз. Комплект баз следует выбирать, учитывая:

1. Форму твердого тела (призматическое или с цилиндрическое),
2. Число лишаемых степеней подвижности (полное или не полное базирование),
3. Наличие установочной базы у детали. Деталь устанавливается на ребро или кладется на плоскую поверхность.

Призматическое тело может базироваться:

- **1 комплектом баз** (установочной, направляющей и опорной базами),
- **2 комплектом баз** (двойной направляющей и двойной опорной базами),
- **не полными комплектами баз:**
 - установочной и направляющей базами,
 - установочной и опорной базами,
 - установочной базой.

Тело базиремое цилиндрической наружной поверхностью может базироваться:

- **полным комплектом баз** (двойной направляющей и двойной опорной базами),
- **не полными комплектами баз:**
 - двойной направляющей и опорной базами,
 - двойной направляющей базами.

Тело с цилиндрической наружной поверхностью имеющее плоскую поверхность может базироваться:

- **полным комплектом баз** (установочной, двойной опорной и опорной базами),
- **не полным комплектом баз** (установочной и двойной опорной базами)

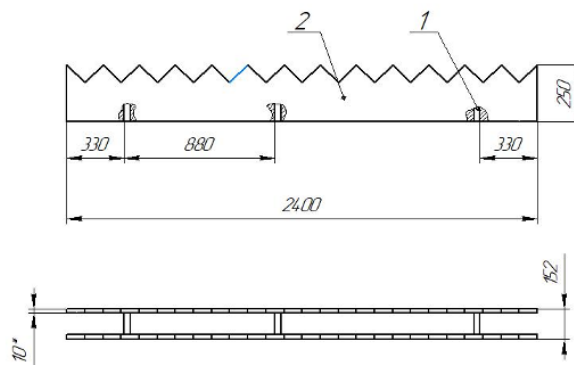


Рисунок 1 - Гребенка

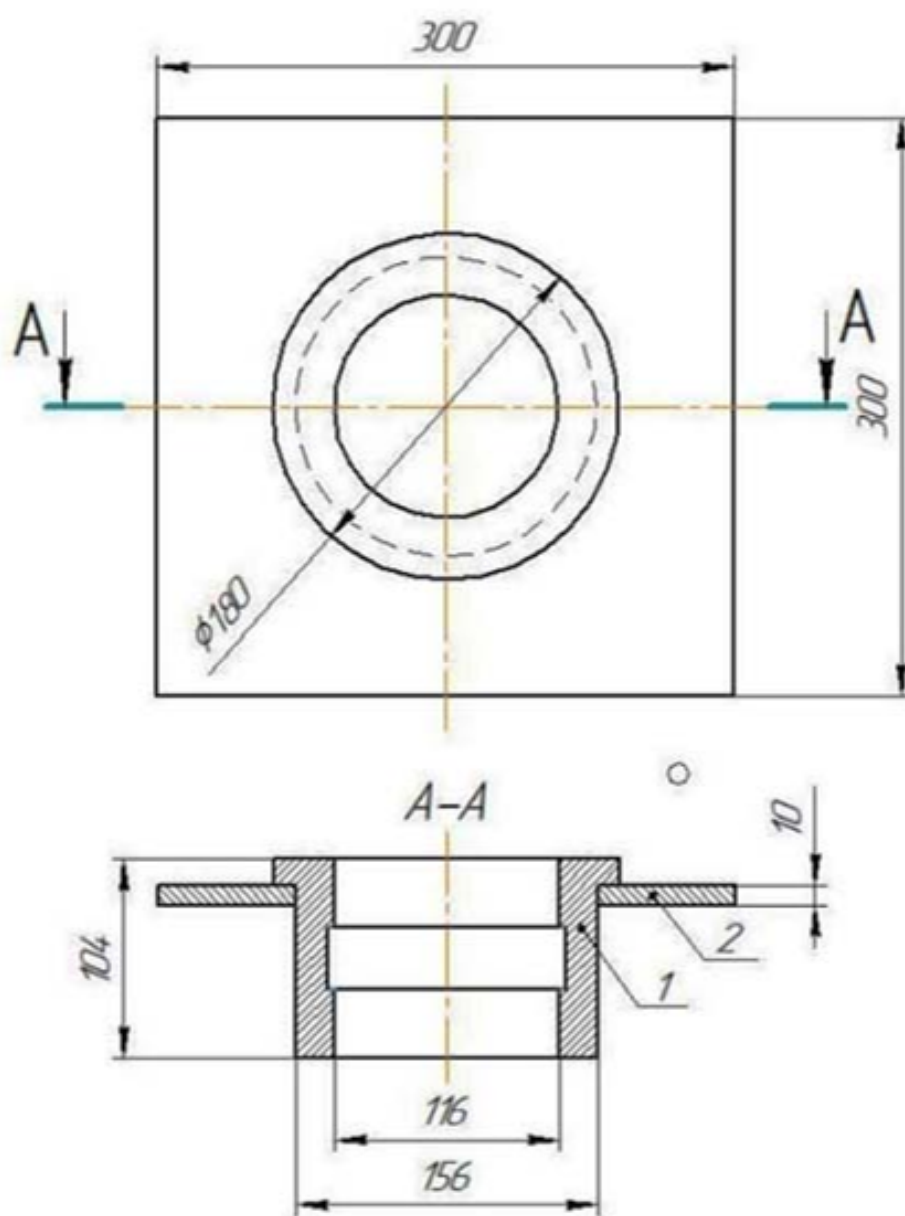
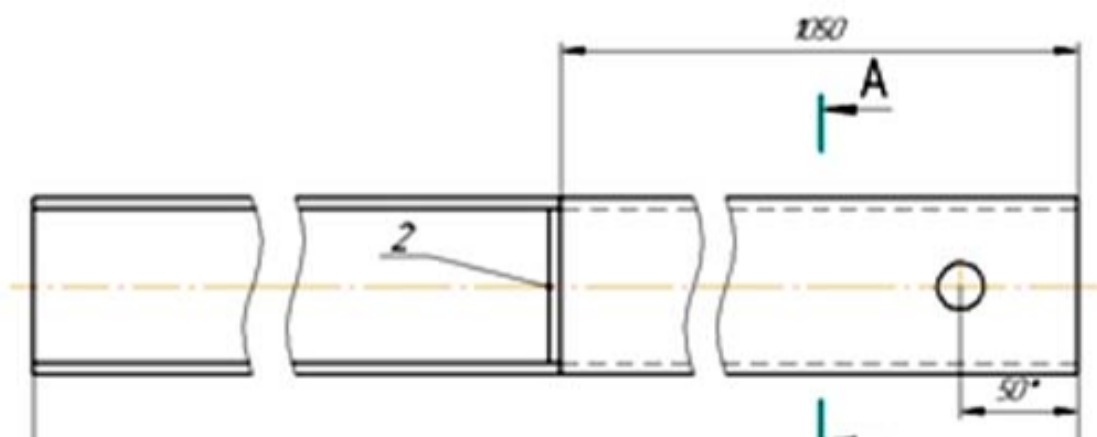


Рисунок 2 - Фланец



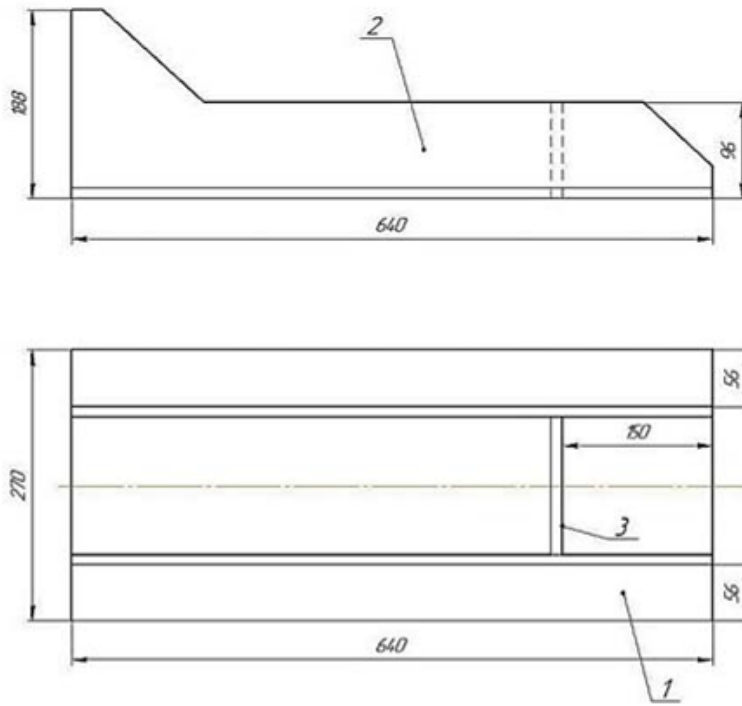


Рисунок 4 - Кронштейн тормозного цилиндра

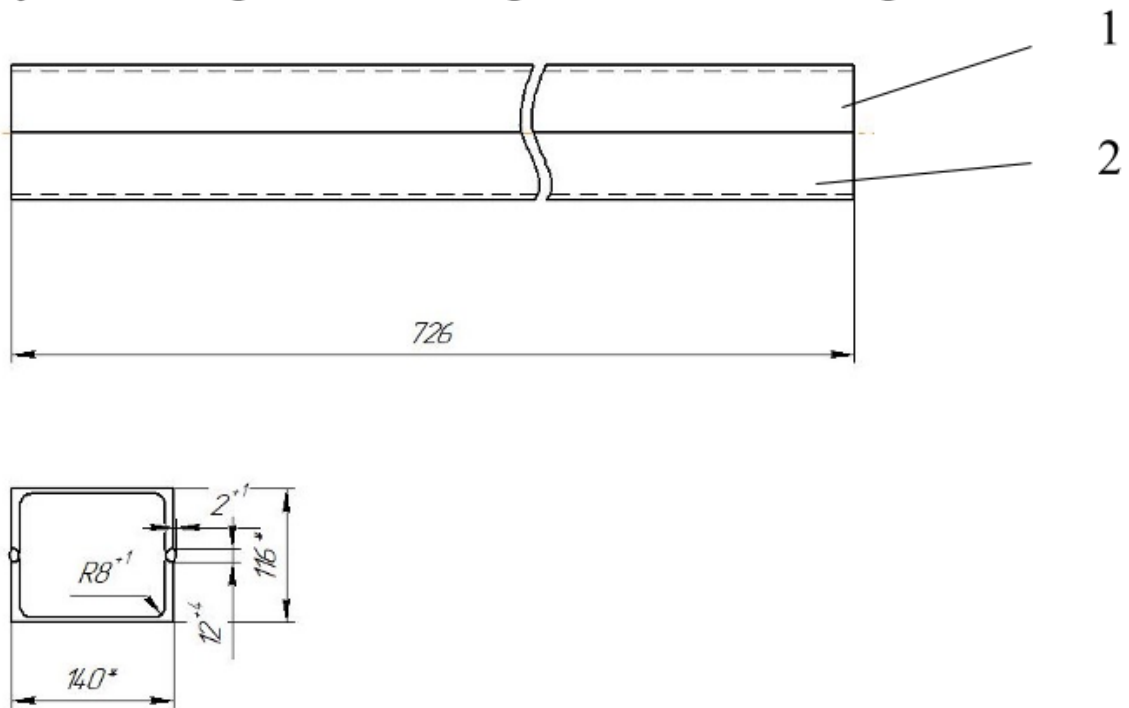


Рисунок 5 – Боковина стойки

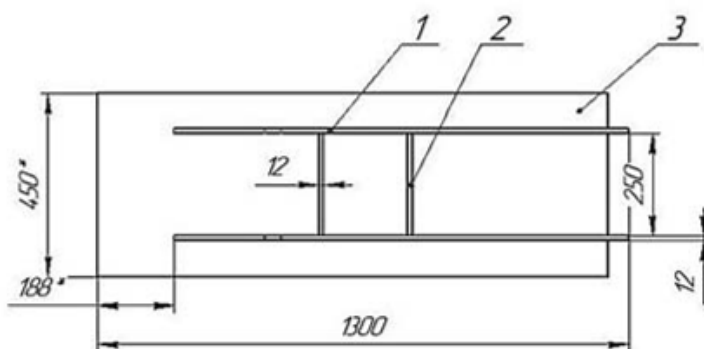


Таблица 1 – Варианты заданий на выбор комплектов баз

№ п/п	№ рисунка	Заданное условие выбора комплектов баз для № деталей конструкций, показанных на рисунках 1-6
1	1	1 (3 шт.)
2	1	2
3	2	1
4	2	2
5	3	2 и 3
6	3	1 и 3
7	4	1 и 2
8	4	2 и 3
9	5	1
10	5	2
11	6	1 и 2
12	6	1 и 3

4. Файл и/или БТЗ с полным комплектом оценочных материалов прилагается.