

ПРИЛОЖЕНИЕ А
ФОНД ОЦЕНОЧНЫХ МАТЕРИАЛОВ ДЛЯ ПРОМЕЖУТОЧНОЙ АТТЕСТАЦИИ
ПО ДИСЦИПЛИНЕ «Основы соединений деталей машиностроительного производства»

1. Перечень оценочных средств для компетенций, формируемых в результате освоения дисциплины

Код контролируемой компетенции	Способ оценивания	Оценочное средство
ОПК-9: Способен внедрять и осваивать новое технологическое оборудование	Экзамен	Комплект контролирующих материалов для экзамена

2. Описание показателей и критериев оценивания компетенций, описание шкал оценивания

Оцениваемые компетенции представлены в разделе «Перечень планируемых результатов обучения по дисциплине, соотнесенных с индикаторами достижения компетенций» рабочей программы дисциплины «Основы соединений деталей машиностроительного производства».

При оценивании сформированности компетенций по дисциплине «Основы соединений деталей машиностроительного производства» используется 100-балльная шкала.

Критерий	Оценка по 100-балльной шкале	Оценка по традиционной шкале
Студент освоил изучаемый материал (основной и дополнительный), системно и грамотно излагает его, осуществляет полное и правильное выполнение заданий в соответствии с индикаторами достижения компетенций, способен ответить на дополнительные вопросы.	75-100	<i>Отлично</i>
Студент освоил изучаемый материал, осуществляет выполнение заданий в соответствии с индикаторами достижения компетенций с не принципиальными ошибками.	50-74	<i>Хорошо</i>
Студент демонстрирует освоение только основного материала, при выполнении заданий в соответствии с индикаторами достижения компетенций допускает отдельные ошибки, не способен систематизировать материал и делать выводы.	25-49	<i>Удовлетворительно</i>
Студент не освоил основное содержание изучаемого материала, задания в соответствии с индикаторами достижения компетенций не выполнены или выполнены неверно.	<25	<i>Неудовлетворительно</i>

3. Типовые контрольные задания или иные материалы, необходимые для оценки уровня достижения компетенций в соответствии с индикаторами

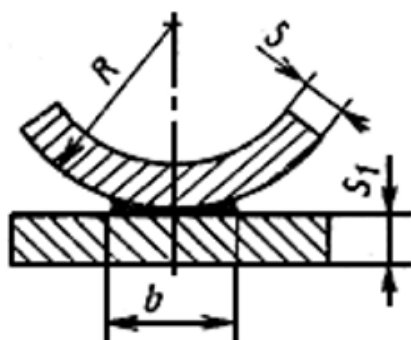
1.Анализируя документацию, описывающую технологическое оборудование дайте понятие термину «сварка». Укажите виды сварки. Анализируя документацию, описывающую технологическое оборудование укажите и обоснуйте каким способом сварки можно сварить данные изделия (Приложение 1, Вариант 1).

Компетенция	Индикатор достижения компетенции
ОПК-9 Способен внедрять и осваивать новое технологическое оборудование	ОПК-9.1 Анализирует документацию, описывающую технологическое оборудование

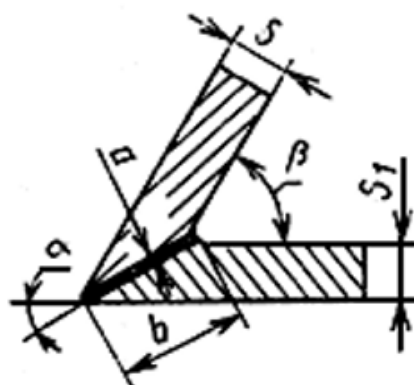
Вариант 1



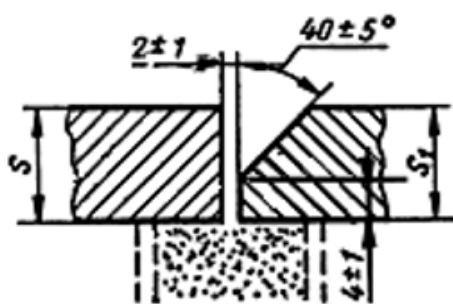
Вариант 2



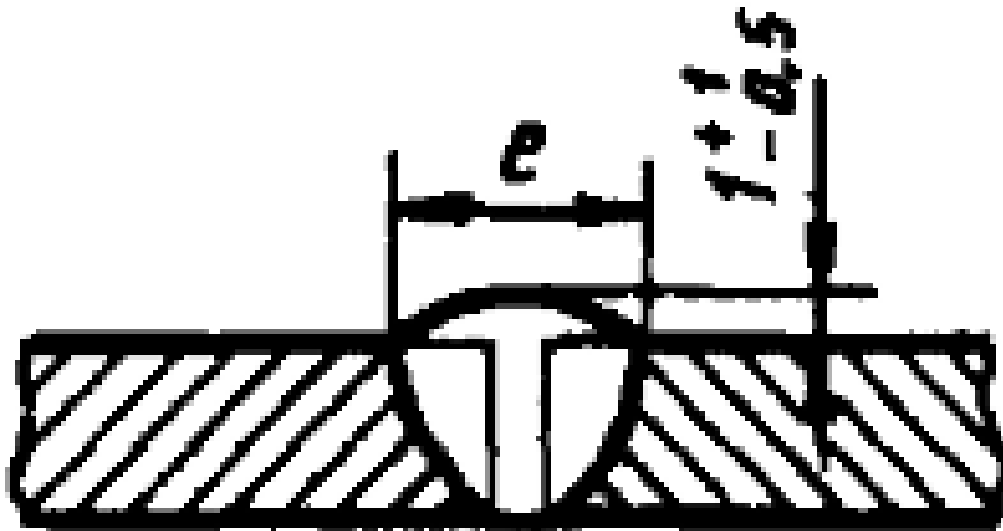
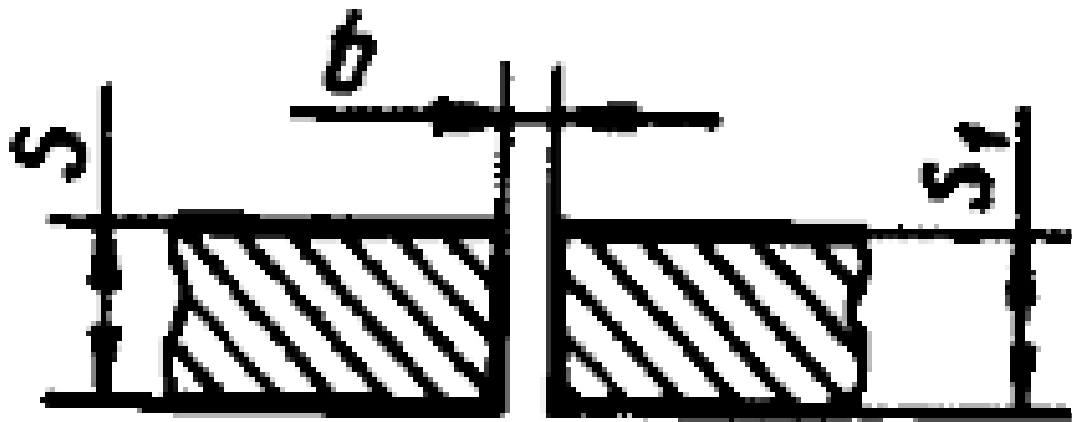
Вариант 3



Вариант 4

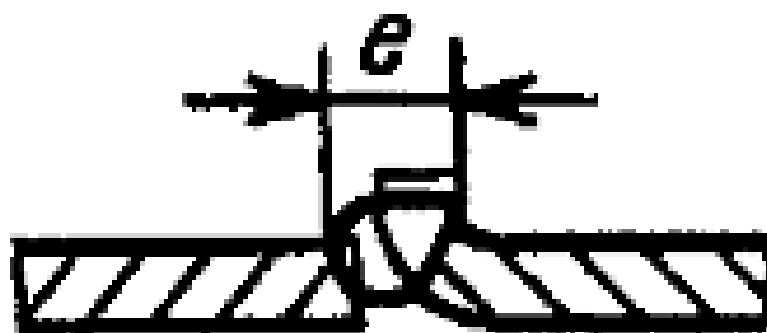
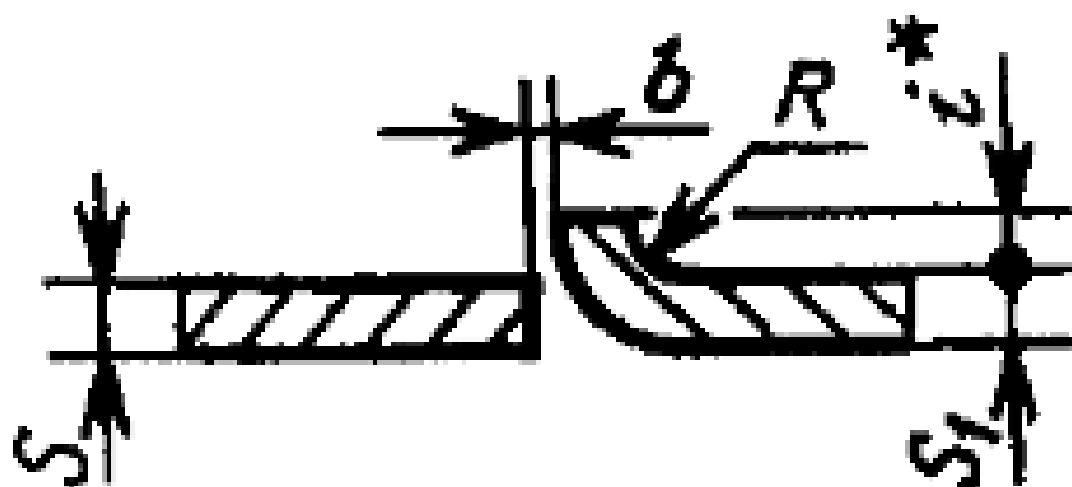


Вариант 5

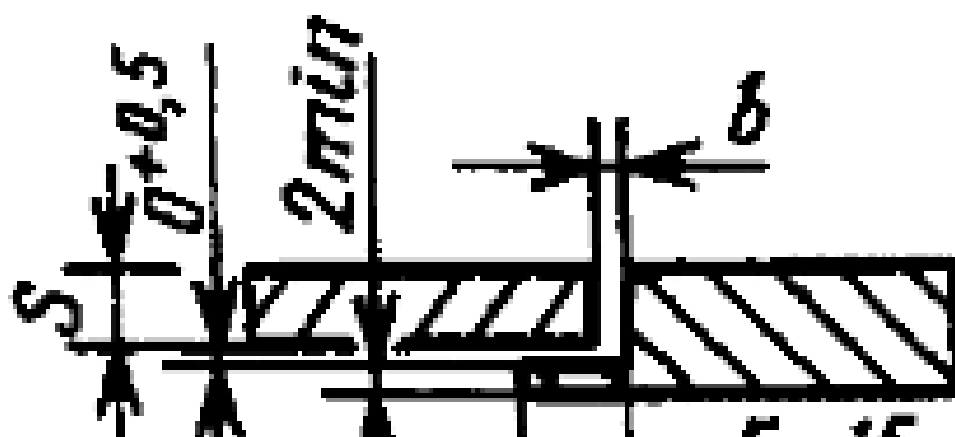


Вариант 6

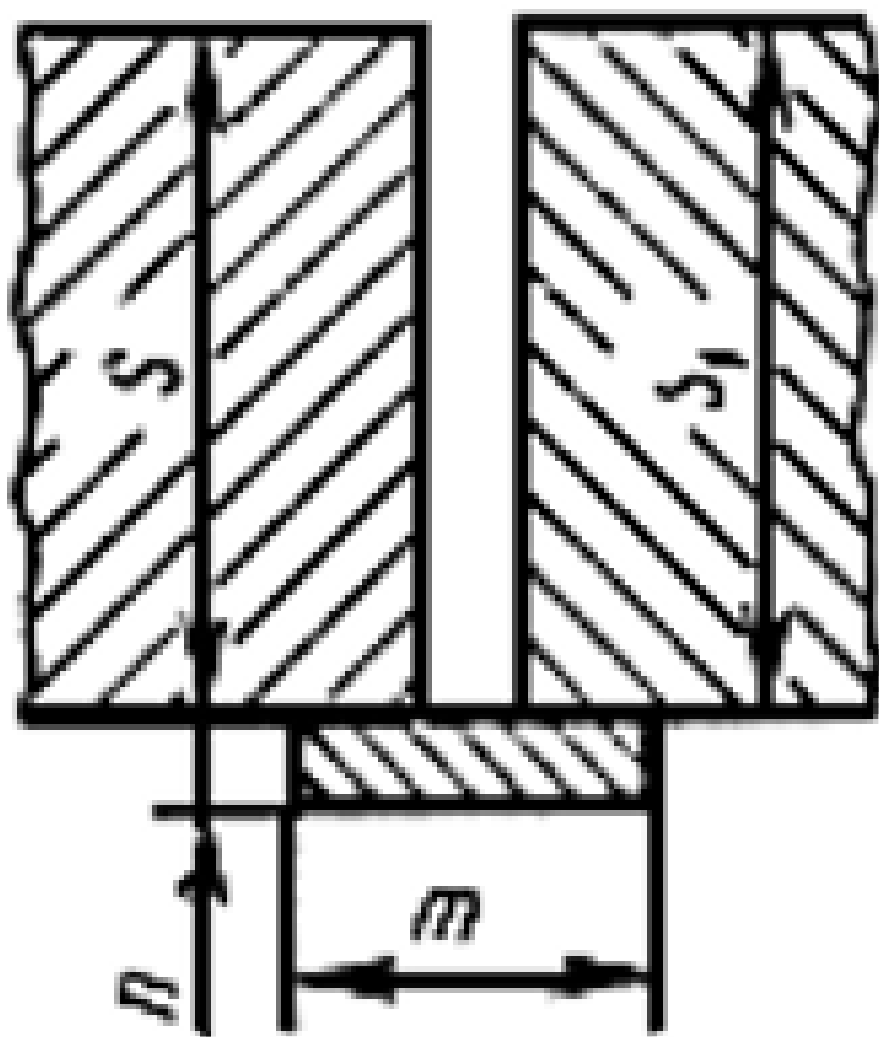
Вариант 8



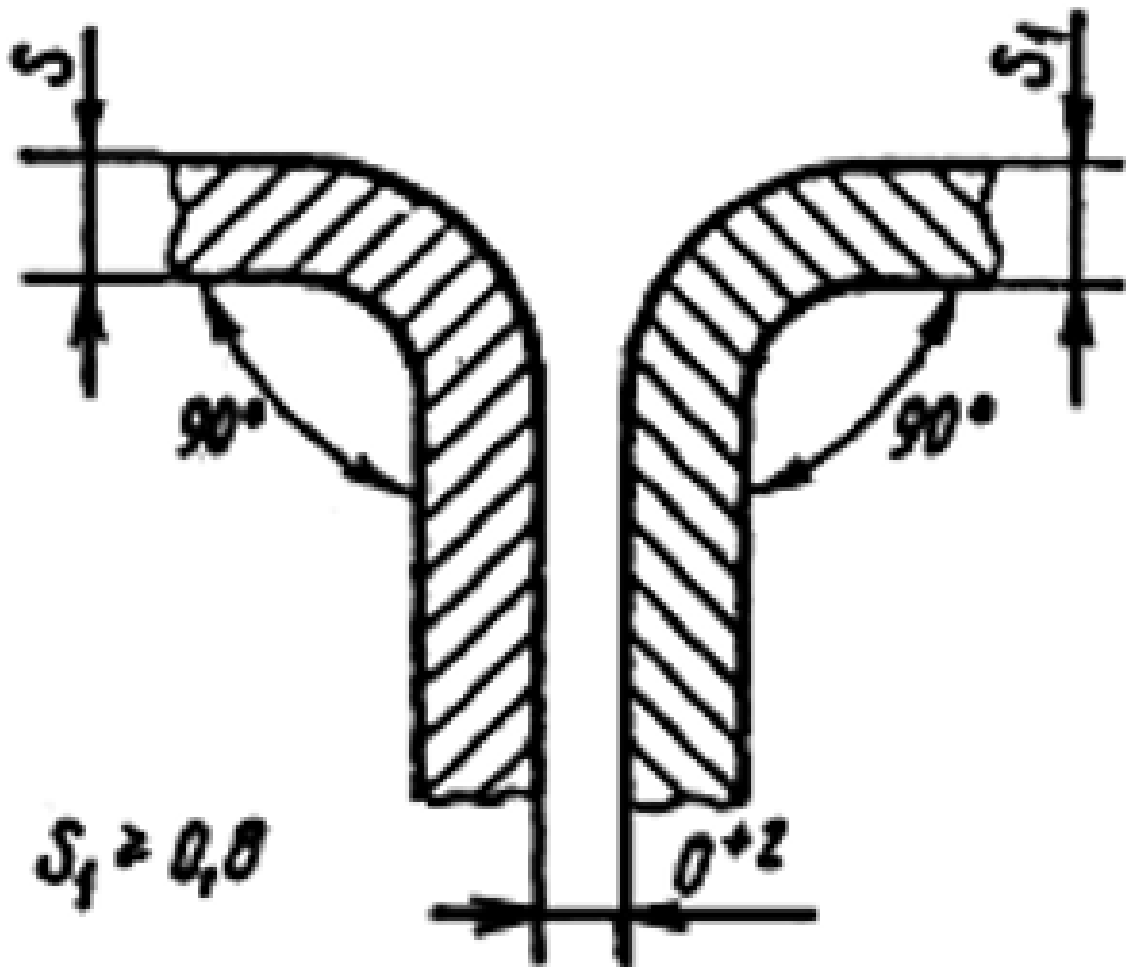
Вариант 9



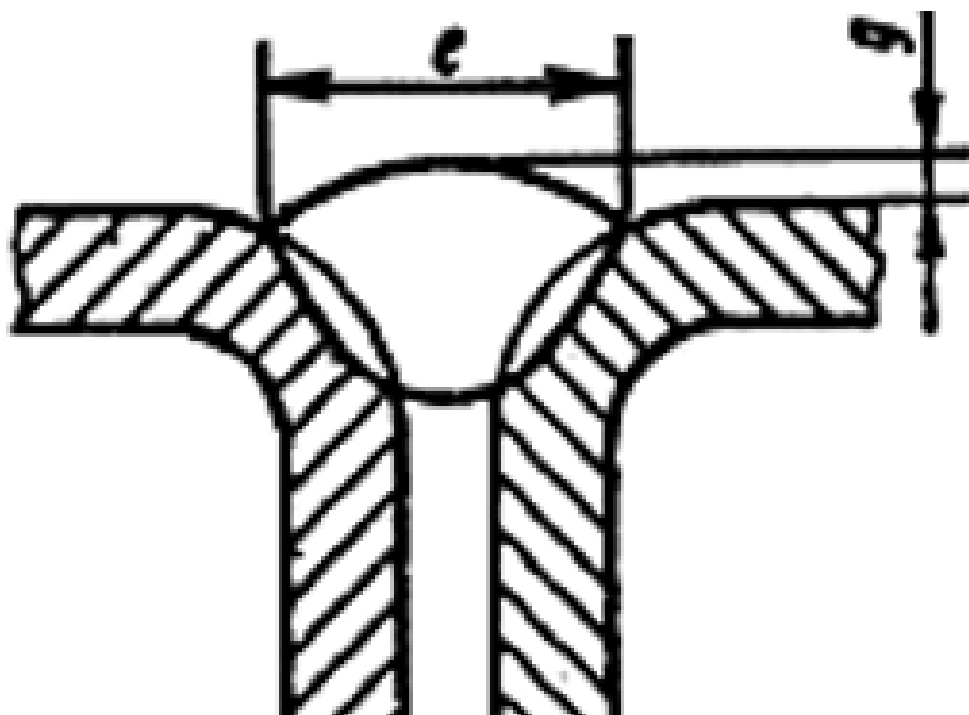
Вариант 12



Вариант 14



$$S_1 \approx 0,8$$



4. Файл и/или БТЗ с полным комплектом оценочных материалов прилагается.