

**ПРИЛОЖЕНИЕ А**  
**ФОНД ОЦЕНОЧНЫХ МАТЕРИАЛОВ ДЛЯ ПРОМЕЖУТОЧНОЙ АТТЕСТАЦИИ**  
**ПО ДИСЦИПЛИНЕ «Теоретическая механика»**

**1. Перечень оценочных средств для компетенций, формируемых в результате освоения дисциплины**

<b>Код контролируемой компетенции</b>	<b>Способ оценивания</b>	<b>Оценочное средство</b>
ОПК-13: Способен применять стандартные методы расчета при проектировании деталей и узлов изделий машиностроения	Зачет	Комплект контролирующих материалов для зачета

**2. Описание показателей и критериев оценивания компетенций, описание шкал оценивания**

Оцениваемые компетенции представлены в разделе «Перечень планируемых результатов обучения по дисциплине, соотнесенных с индикаторами достижения компетенций» рабочей программы дисциплины «Теоретическая механика».

При оценивании сформированности компетенций по дисциплине «Теоретическая механика» используется 100-балльная шкала.

<b>Критерий</b>	<b>Оценка по 100-балльной шкале</b>	<b>Оценка по традиционной шкале</b>
Студент освоил изучаемый материал, выполняет задания в соответствии с индикаторами достижения компетенций, может допускать отдельные ошибки.	25-100	<i>Зачтено</i>
Студент не освоил основное содержание изученного материала, задания в соответствии с индикаторами достижения компетенций не выполнены или выполнены неверно.	0-24	<i>Не зачтено</i>

**3. Типовые контрольные задания или иные материалы, необходимые для оценки уровня достижения компетенций в соответствии с индикаторами**

*1. Применение стандартных методов расчета при проектировании деталей и узлов изделий машиностроения. Задача на определение реакций связей.*

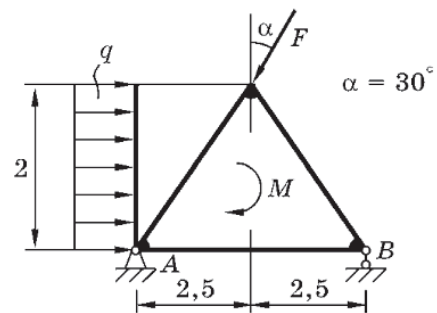
<b>Компетенция</b>	<b>Индикатор достижения компетенции</b>
ОПК-13 Способен применять стандартные методы расчета при проектировании деталей и узлов изделий машиностроения	ОПК-13.1 Демонстрирует знание стандартных методов расчета при проектирования деталей и узлов изделий машиностроения

**Задача 1 (на определение реакций связей).**

При решении производственных задач часто приходится определять усилия в опорах (реакции связей) различных конструкций. Показанная на рисунке конструкция находится в равновесии. Дано:  $F = 10$  кН,  $M = 20$  кН·м,  $q = 5$  кН/м.

Применяя стандартные методы расчета (основные положения, аксиомы и теоремы механики), ответить на вопросы и выполнить соответствующие указания:

- 1.1 как называются связи в точках А и В, на какие реакции они заменяются?
- 1.2 покажите систему координат  $xOy$ ;
- 1.3 составьте уравнение проекций сил вдоль оси  $Ox$ ;
- 1.4 составьте уравнение проекций сил вдоль оси  $Oy$ ;
- 1.5 составьте уравнение моментов сил относительно выбранной точки;
- 1.6 найдите реакции связей из составленных уравнений. (ОПК-13)



*2.Применение стандартных методов расчета при проектировании деталей и узлов изделий машиностроения. Задача на определение реакций связей.*

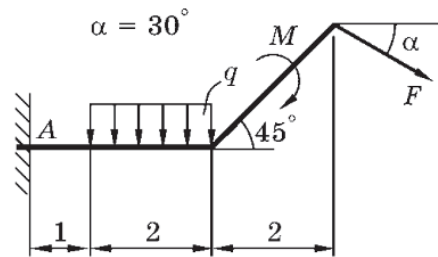
<b>Компетенция</b>	<b>Индикатор достижения компетенции</b>
ОПК-13 Способен применять стандартные методы расчета при проектировании деталей и узлов изделий машиностроения	ОПК-13.1 Демонстрирует знание стандартных методов расчета при проектирования деталей и узлов изделий машиностроения

**Задача 1 (на определение реакций связей).**

При решении производственных задач часто приходится определять усилия в опорах (реакции связей) различных конструкций. Показанная на рисунке конструкция находится в равновесии. Дано:  $F = 100$  кН,  $M = 200$  кН·м,  $q = 50$  кН/м.

Применяя стандартные методы расчета (основные положения, аксиомы и теоремы механики), ответить на вопросы и выполнить соответствующие указания:

- 1.1 как называется связь в точке А, на какие реакции она заменяется?
- 1.2 покажите систему координат  $xOy$ ;
- 1.3 составьте уравнение проекций сил вдоль оси  $Ox$ ;
- 1.4 составьте уравнение проекций сил вдоль оси  $Oy$ ;
- 1.5 составьте уравнение моментов сил относительно выбранной точки;
- 1.6 найдите реакции связей из составленных уравнений. (ОПК-13)



*3.Применение стандартных методов расчета при проектировании деталей и узлов изделий машиностроения. Задача на определение реакций связей.*

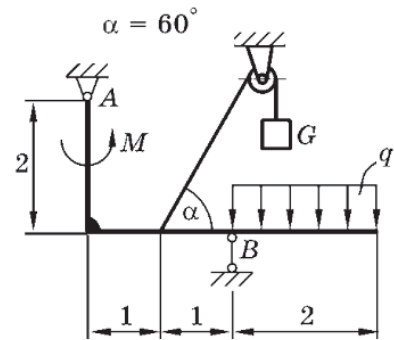
<b>Компетенция</b>	<b>Индикатор достижения компетенции</b>
ОПК-13 Способен применять стандартные методы расчета при проектировании деталей и узлов изделий машиностроения	ОПК-13.1 Демонстрирует знание стандартных методов расчета при проектирования деталей и узлов изделий машиностроения

**Задача 1 (на определение реакций связей).**

При решении производственных задач часто приходится определять усилия в опорах (реакции связей) различных конструкций. Показанная на рисунке конструкция находится в равновесии. Дано:  $G = 10 \text{ кН}$ ,  $M = 20 \text{ кН}\cdot\text{м}$ ,  $q = 5 \text{ кН/м}$ .

Применяя стандартные методы расчета (основные положения, аксиомы и теоремы механики), ответить на вопросы и выполнить соответствующие указания:

- 1.1 как называются связи в точках А и В, на какие реакции они заменяются?
- 1.2 покажите систему координат  $xOy$ ;
- 1.3 составьте уравнение проекций сил вдоль оси  $Ox$ ;
- 1.4 составьте уравнение проекций сил вдоль оси  $Oy$ ;
- 1.5 составьте уравнение моментов сил относительно выбранной точки;
- 1.6 найдите реакции связей из составленных уравнений. (ОПК-13)



*4. Применение стандартных методов расчета при проектировании деталей и узлов изделий машиностроения. Задача на определение кинематических параметров движения*

*точки.*

<b>Компетенция</b>	<b>Индикатор достижения компетенции</b>
ОПК-13 Способен применять стандартные методы расчета при проектировании деталей и узлов изделий машиностроения	ОПК-13.1 Демонстрирует знание стандартных методов расчета при проектирования деталей и узлов изделий машиностроения

**Задача 2 (на определение кинематических параметров движения точки).**

При производстве изделий машиностроения, например, методом лазерной резки, движение резца происходит согласно уравнениям:

x, см	y, см	t <sub>1</sub> , с
$3t^2 + 6t + 12$	$t^2 + 2t + 6$	2

На основе стандартных методов расчета (положений и теорем механики) найти для заданного момента времени t<sub>1</sub> кинематические характеристики резца, определяющие его движение при изготовлении машиностроительного изделия, а именно:

- 2.1 скорость резца;
- 2.2 ускорение резца;
- 2.3 радиус кривизны траектории;
- 2.4 построить траекторию резца в координатной плоскости xOy;
- 2.5 построить вектор скорости;
- 2.6 построить вектор ускорения. (ОПК-13)



*изделий машиностроения. Задача на определение кинематических параметров движения точки.*

<b>Компетенция</b>	<b>Индикатор достижения компетенции</b>
ОПК-13 Способен применять стандартные методы расчета при проектировании деталей и узлов изделий машиностроения	ОПК-13.1 Демонстрирует знание стандартных методов расчета при проектирования деталей и узлов изделий машиностроения

**Задача 2 (на определение кинематических параметров движения точки).**

При производстве изделий машиностроения, например, методом лазерной резки, движение резца происходит согласно уравнениям:

x, см	y, см	t <sub>1</sub> , с
$2\cos(\pi t)$	$2\sin(\pi t)$	1/4

На основе стандартных методов расчета (положений и теорем механики) найти для заданного момента времени t<sub>1</sub> кинематические характеристики резца, определяющие его движение при изготовлении машиностроительного изделия, а именно:

- 2.1 скорость резца;
- 2.2 ускорение резца;
- 2.3 радиус кривизны траектории;
- 2.4 построить траекторию резца в координатной плоскости xOy;
- 2.5 построить вектор скорости;
- 2.6 построить вектор ускорения. (ОПК-13)

*изделий машиностроения. Задача на определение кинематических параметров движения точки.*

<b>Компетенция</b>	<b>Индикатор достижения компетенции</b>
ОПК-13 Способен применять стандартные методы расчета при проектировании деталей и узлов изделий машиностроения	ОПК-13.1 Демонстрирует знание стандартных методов расчета при проектирования деталей и узлов изделий машиностроения

**Задача 2 (на определение кинематических параметров движения точки).**

При производстве изделий машиностроения, например, методом лазерной резки, движение резца происходит согласно уравнениям:

x, см	y, см	t <sub>1</sub> , с
$2\cos(\pi t/3)$	$5\sin(\pi t/3)$	1

На основе стандартных методов расчета (положений и теорем механики) найти для заданного момента времени t<sub>1</sub> кинематические характеристики резца, определяющие его движение при изготовлении машиностроительного изделия, а именно:

- 2.1 скорость резца;
- 2.2 ускорение резца;
- 2.3 радиус кривизны траектории;
- 2.4 построить траекторию резца в координатной плоскости xOy;
- 2.5 построить вектор скорости;
- 2.6 построить вектор ускорения. (ОПК-13)

*изделий машиностроения. Задача на определение кинематических параметров плоских механизмов.*

<b>Компетенция</b>	<b>Индикатор достижения компетенции</b>
ОПК-13 Способен применять стандартные методы расчета при проектировании деталей и узлов изделий машиностроения	ОПК-13.1 Демонстрирует знание стандартных методов расчета при проектирования деталей и узлов изделий машиностроения

**Задача 3 (на определение кинематических параметров плоских механизмов).**

При решении производственных задач, связанных с процессом изготовления машиностроительных изделий, в станках и оборудовании используются различные механизмы для преобразования движений. Применяя стандартные методы расчета (положения, теоремы механики) на этапе

проектирования:

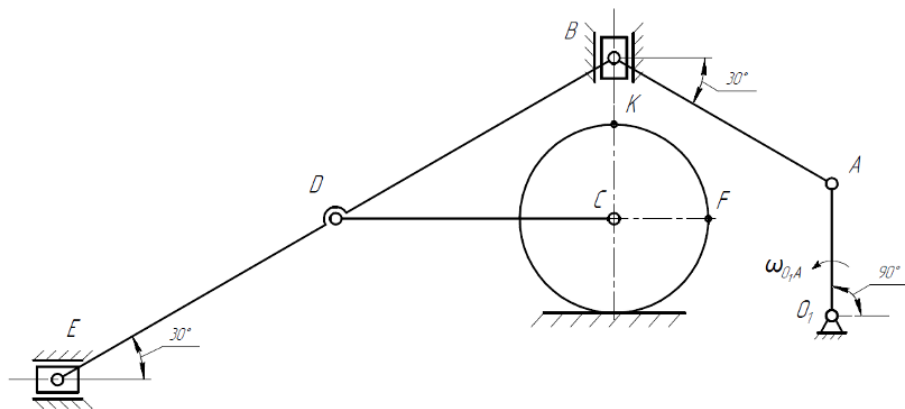
3.1 определите тип движения для каждого звена в механизме;

3.2 нарисуйте вектора скоростей точек А, В, С, D, E, F, К механизма;

3.3 определите

положение мгновенных центров скоростей тех звеньев, которые совершают плоское движение;

3.4 нарисуйте угловые скорости звеньев. (ОПК-13)



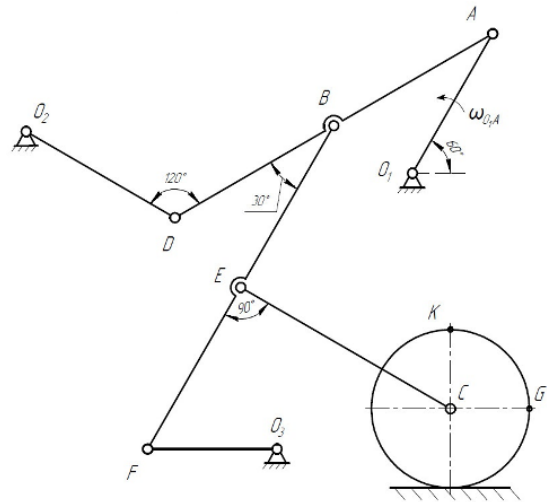
*8.Применение стандартных методов расчета при проектировании деталей и узлов изделий машиностроения. Задача на определение кинематических параметров плоских механизмов.*

<b>Компетенция</b>	<b>Индикатор достижения компетенции</b>
ОПК-13 Способен применять стандартные методы расчета при проектировании деталей и узлов изделий машиностроения	ОПК-13.1 Демонстрирует знание стандартных методов расчета при проектирования деталей и узлов изделий машиностроения

**Задача 3 (на определение кинематических параметров плоских механизмов).**

При решении производственных задач, связанных с процессом изготовления машиностроительных изделий, в станках и оборудовании используются различные механизмы для преобразования движений. Применяя стандартные методы расчета (положения, теоремы механики) на этапе проектирования:

- 3.1 определите тип движения для каждого звена в механизме;
- 3.2 нарисуйте вектора скоростей точек A, B, C, D, E, F, K, G механизма;
- 3.3 определите положение мгновенных центров скоростей тех звеньев, которые совершают плоское движение;
- 3.4 нарисуйте угловые скорости звеньев. (ОПК-13)





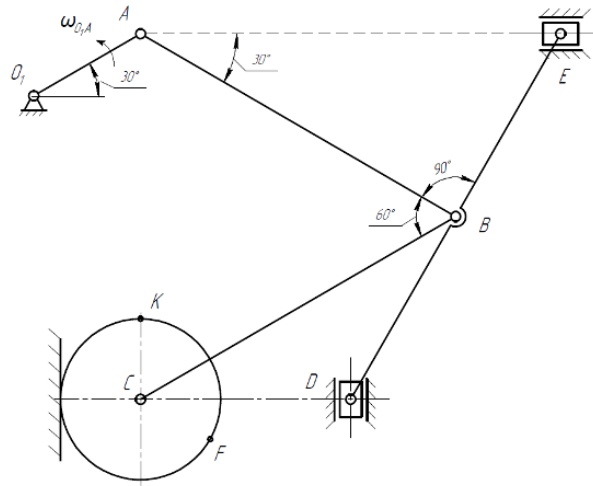
*9.Применение стандартных методов расчета при проектировании деталей и узлов изделий машиностроения. Задача на определение кинематических параметров плоских механизмов.*

<b>Компетенция</b>	<b>Индикатор достижения компетенции</b>
ОПК-13 Способен применять стандартные методы расчета при проектировании деталей и узлов изделий машиностроения	ОПК-13.1 Демонстрирует знание стандартных методов расчета при проектирования деталей и узлов изделий машиностроения

**Задача 3 (на определение кинематических параметров плоских механизмов).**

При решении производственных задач, связанных с процессом изготовления машиностроительных изделий, в станках и оборудовании используются различные механизмы для преобразования движений. Применяя стандартные методы расчета (положения, теоремы механики) на этапе проектирования:

- 3.1 определите тип движения для каждого звена в механизме;
- 3.2 нарисуйте вектора скоростей точек A, B, C, D, E, F, K механизма;
- 3.3 определите положение мгновенных центров скоростей тех звеньев, которые совершают плоское движение;
- 3.4 нарисуйте угловые скорости звеньев. (ОПК-13)



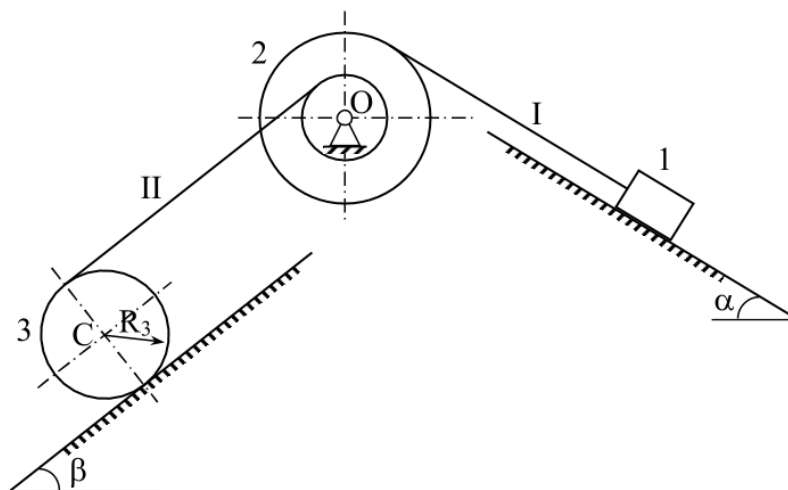
*10. Применение стандартных методов расчета при проектировании деталей и узлов изделий машиностроения. Задача на исследование движения механической системы под действием приложенных сил.*

<b>Компетенция</b>	<b>Индикатор достижения компетенции</b>
ОПК-13 Способен применять стандартные методы расчета при проектировании деталей и узлов изделий машиностроения	ОПК-13.1 Демонстрирует знание стандартных методов расчета при проектирования деталей и узлов изделий машиностроения

### Комплексное задание (ОПК-13).

При решении производственных задач при изготовлении деталей и узлов изделий машиностроения часто приходится использовать различные подъемно-транспортные механизмы. Применяя стандартные методы расчета (теоремы и законы динамики), исследовать движение подъемно-транспортного механизма: найти кинематические параметры движения, натяжения нитей, реакции опор.

Дано:  $m_1 = 10$  кг,  $m_2 = 4$  кг,  $m_3 = 2$  кг,  $i_2 = 0,15$  м,  $r_2 = 0,1$  м;  $R_2 = 0,3$  м;  $R_3 = 0,2$  м;  $\alpha = 60^\circ$ ;  $\beta = 45^\circ$ ;  $f = 0,1$  - коэффициент трения скольжения груза 1;  $\delta = 0,02$  м - коэффициент трения качения колеса 3. Качение колеса 3 происходит без скольжения, трением в опоре О пренебрегаем.



1. Составить выражение для кинетической энергии данной механической системы и каждого тела в отдельности через скорость тела 1.
2. Составить выражение для суммы работ внешних сил, действующих на тела системы, если перемещение тела 1 равно  $S = 1$  м.
3. Определить скорость тела 1 на перемещении  $S = 1$  м, предполагая, что система начинает двигаться из состояния покоя.
4. Найти ускорение тела 1  $a_1$ .
5. Используя принцип Даламбера, определить натяжение нити I.
6. Используя принцип Даламбера, определить натяжение нити II.

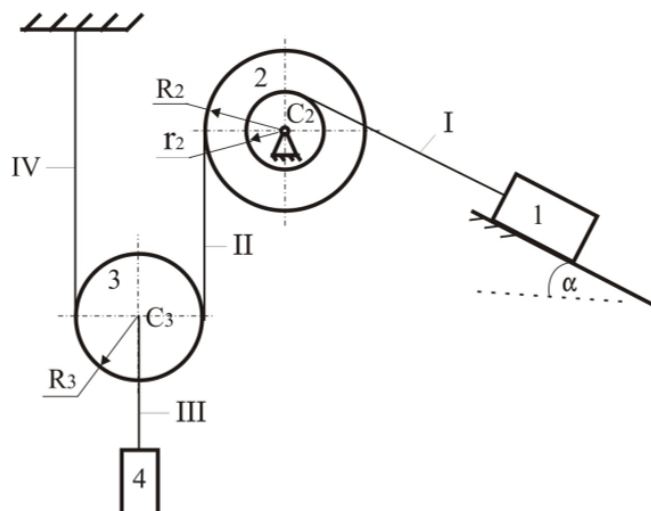
*11. Применение стандартных методов расчета при проектировании деталей и узлов изделий машиностроения. Задача на исследование движения механической системы под действием приложенных сил.*

<b>Компетенция</b>	<b>Индикатор достижения компетенции</b>
ОПК-13 Способен применять стандартные методы расчета при проектировании деталей и узлов изделий машиностроения	ОПК-13.1 Демонстрирует знание стандартных методов расчета при проектирования деталей и узлов изделий машиностроения

### Комплексное задание (ОПК-13).

При решении производственных задач при изготовлении деталей и узлов изделий машиностроения часто приходится использовать различные подъемно-транспортные механизмы. Применяя стандартные методы расчета (теоремы и законы динамики), исследовать движение подъемно-транспортного механизма: найти кинематические параметры движения, натяжения нитей, реакции опор.

Дано:  $m_1 = 10$  кг,  $m_2 = 2$  кг,  $m_3 = 2$  кг,  $m_4 = 2$  кг;  $i_2 = 0,2$  м,  $R_2 = 0,3$  м,  $r_2 = 0,1$  м;  $R_3 = 0,2$  м,  $\alpha = 30^\circ$ ;  $f = 0,1$  - коэффициент трения скольжения груза 1 о наклонную плоскость. Трением в опоре О пренебрегаем.



1. Составить выражение для кинетической энергии данной механической системы и каждого тела в отдельности через скорость тела 1.
2. Составить выражение для суммы работ внешних сил, действующих на тела системы, если перемещение тела 1 равно  $S = 1$  м.
3. Определить скорость тела 1 на перемещении  $S = 1$  м, предполагая, что система начинает двигаться из состояния покоя.
4. Найти ускорение  $a_1$ .
5. Используя принцип Даламбера, определить натяжение нити II.
6. Используя принцип Даламбера, определить натяжение нити III.

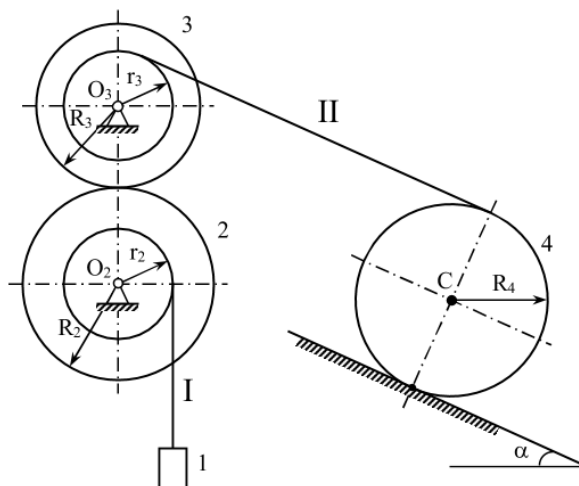
*12.Применение стандартных методов расчета при проектировании деталей и узлов изделий машиностроения. Задача на исследование движения механической системы под действием приложенных сил.*

<b>Компетенция</b>	<b>Индикатор достижения компетенции</b>
ОПК-13 Способен применять стандартные методы расчета при проектировании деталей и узлов изделий машиностроения	ОПК-13.1 Демонстрирует знание стандартных методов расчета при проектирования деталей и узлов изделий машиностроения

### Комплексное задание (ОПК-13).

При решении производственных задач при изготовлении деталей и узлов изделий машиностроения часто приходится использовать различные подъемно-транспортные механизмы. Применяя стандартные методы расчета (теоремы и законы динамики), исследовать движение подъемно-транспортного механизма: найти кинематические параметры движения, натяжения нитей, реакции опор.

Дано:  $m_1 = 10$  кг;  $m_2 = 6$  кг;  $m_3 = 0$  кг;  $m_4 = 2$  кг;  $i_2 = 0,3$  м;  $R_2 = 0,4$  м;  $r_2 = 0,2$  м;  $R_3 = 0,2$  м;  $r_3 = 0,1$  м;  $R_4 = 0,5$  м;  $\alpha = 30^\circ$ ;  $\delta = 0,01$  м - коэффициент трения качения колеса 4. Качение колеса 4 происходит без скольжения, трением в опорах  $O_2$  и  $O_3$  пренебрегаем.



1. Составить выражение для кинетической энергии данной механической системы и каждого тела в отдельности через скорость тела 1.
2. Составить выражение для суммы работ внешних сил, действующих на тела системы, если перемещение тела 1 равно  $S = 1,5$  м.
3. Определить скорость тела 1 на перемещении  $S = 1,5$  м, предполагая, что система начинает двигаться из состояния покоя.
4. Найти ускорение  $a_1$ .
5. Используя принцип Даламбера, определить натяжение нити I.
6. Используя принцип Даламбера, определить натяжение нити III.



**4. Файл и/или БТЗ с полным комплектом оценочных материалов прилагается.**