

ПРИЛОЖЕНИЕ А
ФОНД ОЦЕНОЧНЫХ МАТЕРИАЛОВ ДЛЯ ПРОМЕЖУТОЧНОЙ АТТЕСТАЦИИ
ПО ДИСЦИПЛИНЕ «Начертательная геометрия»

1. Перечень оценочных средств для компетенций, формируемых в результате освоения дисциплины

Код контролируемой компетенции	Способ оценивания	Оценочное средство
ОПК-1: Способен применять естественнонаучные и инженерные знания, методы математического анализа и моделирования, теоретического и экспериментального исследования в профессиональной деятельности	Экзамен	Комплект контролируемых материалов для экзамена

2. Описание показателей и критериев оценивания компетенций, описание шкал оценивания

Оцениваемые компетенции представлены в разделе «Перечень планируемых результатов обучения по дисциплине, соотнесенных с индикаторами достижения компетенций» рабочей программы дисциплины «Начертательная геометрия».

При оценивании сформированности компетенций по дисциплине «Начертательная геометрия» используется 100-балльная шкала.

Критерий	Оценка по 100-балльной шкале	Оценка по традиционной шкале
Студент освоил изучаемый материал (основной и дополнительный), системно и грамотно излагает его, осуществляет полное и правильное выполнение заданий в соответствии с индикаторами достижения компетенций, способен ответить на дополнительные вопросы.	75-100	<i>Отлично</i>
Студент освоил изучаемый материал, осуществляет выполнение заданий в соответствии с индикаторами достижения компетенций с не принципиальными ошибками.	50-74	<i>Хорошо</i>
Студент демонстрирует освоение только основного материала, при выполнении заданий в соответствии с индикаторами достижения компетенций допускает отдельные ошибки, не способен систематизировать материал и делать выводы.	25-49	<i>Удовлетворительно</i>
Студент не освоил основное содержание изучаемого материала, задания в соответствии с индикаторами достижения компетенций не выполнены	<25	<i>Неудовлетворительно</i>

или выполнены неверно.

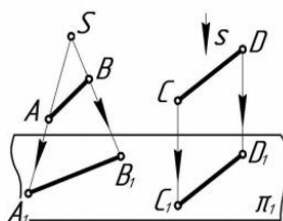
3. Типовые контрольные задания или иные материалы, необходимые для оценки уровня достижения компетенций в соответствии с индикаторами

1. Применяя естественнонаучные и/или общеинженерные знания для решения задач, определить методы проецирования, построить комплексный чертёж точки, дать определение конкурирующих точек, определить взаимное положение точек.

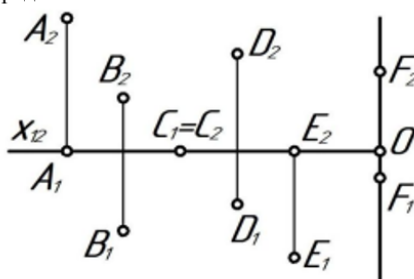
Компетенция	Индикатор достижения компетенции
ОПК-1 Способен применять естественнонаучные и общеинженерные знания, методы математического анализа и моделирования, теоретического и экспериментального исследования в профессиональной деятельности	ОПК-1.2 Применяет естественнонаучные и/или общеинженерные знания для решения задач

Примеры задач

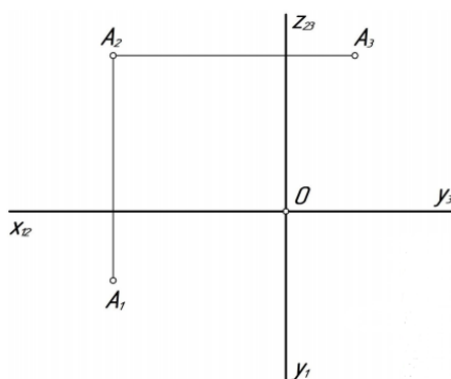
1. Применяя естественнонаучные и/или общеинженерные знания для решения задач, назвать методы проецирования



2. Применяя естественнонаучные и/или общеинженерные знания для решения задач, определить положение точек относительно плоскостей проекций, определить взаимное положение точек.



3. Применяя естественнонаучные и/или общеинженерные знания для решения задач, построить три проекции точек на комплексном чертеже по заданным координатам: B (25; 30; 40); C (60; 10; 0); D (70; 0; 15); E (0; 40; 0) по образцу точки A.



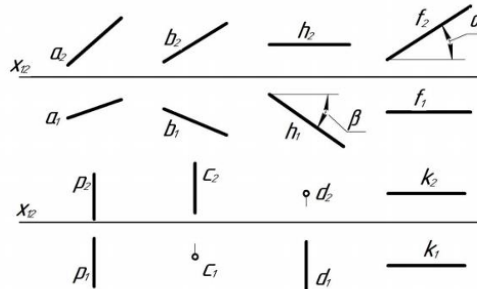
2. Применяя естественнонаучные и/или общеинженерные знания для решения задач, построить комплексный чертёж прямой, определить положение прямых в пространстве,

взаимное положение точек, прямых.

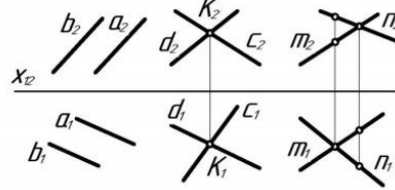
Компетенция	Индикатор достижения компетенции
ОПК-1 Способен применять естественнонаучные и общинженерные знания, методы математического анализа и моделирования, теоретического и экспериментального исследования в профессиональной деятельности	ОПК-1.2 Применяет естественнонаучные и/или общинженерные знания для решения задач

Примеры задач

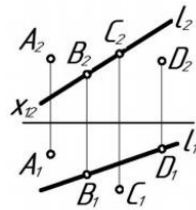
1. Применяя естественнонаучные и/или общеинженерные знания для решения задач, по комплексному чертежу определить как расположена каждая прямая относительно плоскостей проекций.



2. Применяя естественнонаучные и/или общеинженерные знания для решения задач, по комплексному чертежу определить как расположена каждая прямая относительно плоскостей проекций.

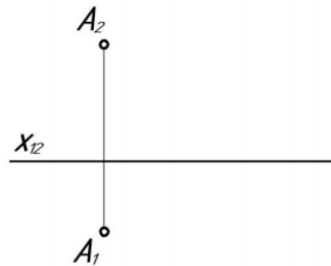


3. Применяя естественнонаучные и/или общеинженерные знания для решения задач, по комплексному чертежу определить принадлежат ли точки A, B, C, D прямой l.

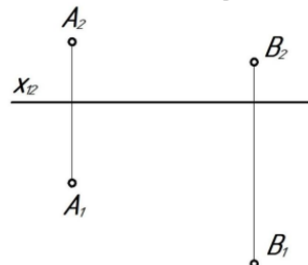


4. Применяя естественнонаучные и/или общеинженерные знания для решения задач, построить комплексный чертеж отрезка AB, если $A(10; 20; 35)$, $B(45; 0; 10)$, найти на отрезке точку C, при условии, что высота точки равна 25 мм.

5. Применяя естественнонаучные и/или общеинженерные знания для решения задач, через точку A провести горизонталь под углом 30° к π_2 , отложить на ней отрезок AB, равный 40 мм.



6. Применяя естественнонаучные и/или общеинженерные знания для решения задач, через точку A провести фронталь, а через точку B – прямую общего положения l таким образом, чтобы эти прямые пересеклись в точке C.

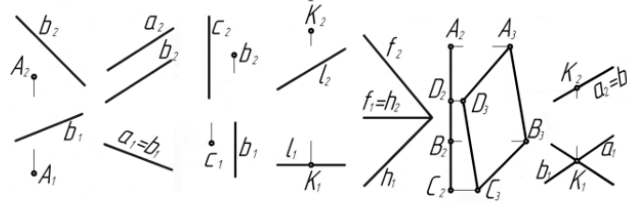


3.Применяя естественнонаучные и/или общеинженерные знания для решения задач, построить комплексный чертёж плоскости, определить положение плоскости в пространстве, определить взаимное положение точек и плоскости, прямой и плоскости, плоскостей, построить недостающие проекции точек, прямых в заданных плоскостях.

Компетенция	Индикатор достижения компетенции
ОПК-1 Способен применять естественнонаучные и общеинженерные знания, методы математического анализа и моделирования, теоретического и экспериментального исследования в профессиональной деятельности	ОПК-1.2 Применяет естественнонаучные и/или общеинженерные знания для решения задач

Примеры задач

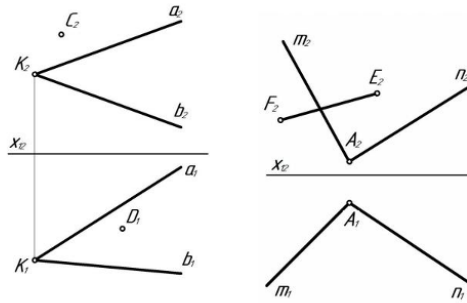
1. Применяя естественнонаучные и/или общинженерные знания для решения задач, по комплексному чертежу определить положение плоскостей относительно плоскостей проекций.



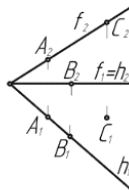
2. Применяя естественнонаучные и/или общинженерные знания для решения задач, построить недостающие проекции точек, прямой в заданных плоскостях.

а) $\alpha (a \cap b = K)$

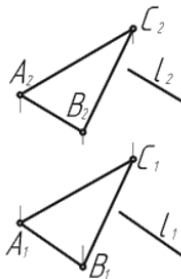
б) $\beta (n \cap m = A)$



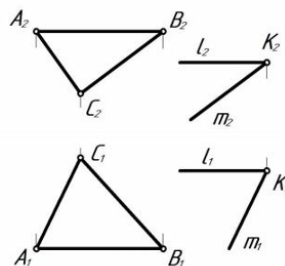
3. Применяя естественнонаучные и/или общинженерные знания для решения задач, определить какая из точек А, В, или С принадлежит плоскости $\beta (f \cap h)$



4. Применяя естественнонаучные и/или общинженерные знания для решения задач, определить параллельна ли прямая l плоскости $\gamma (\Delta ABC)$.



5. Применяя естественнонаучные и/или общинженерные знания для решения задач, определить параллельны ли плоскости $\alpha (\Delta ABC)$ и $\beta (l \cap m = K)$.



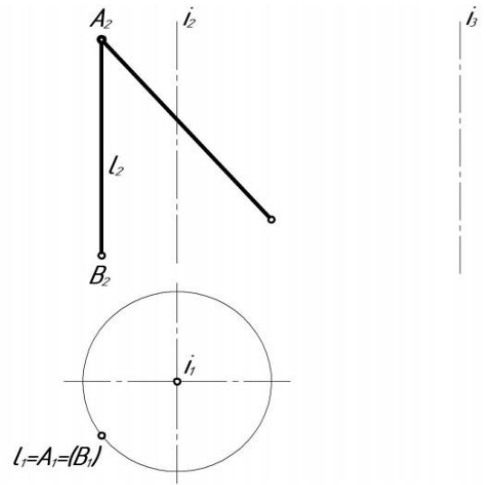
4.Применяя естественнонаучные и/или общеинженерные знания для решения задач, построить недостающие проекции поверхности вращения (цилиндра, конуса, сферы), построить недостающие проекции заданных точек и линий, принадлежащих поверхности вращения (цилиндра, конуса, сферы).

Компетенция	Индикатор достижения компетенции
ОПК-1 Способен применять естественнонаучные и общеинженерные знания, методы математического анализа и моделирования, теоретического и экспериментального исследования в профессиональной деятельности	ОПК-1.2 Применяет естественнонаучные и/или общеинженерные знания для решения задач

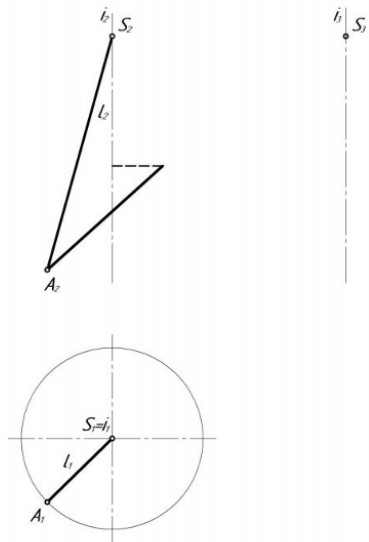
Примеры задач

1. Применяя естественнонаучные и/или общинженерные знания для решения задач, построить недостающие проекции заданных точек и линий, принадлежащих поверхности а) цилиндра, б) конуса, в) сферы.

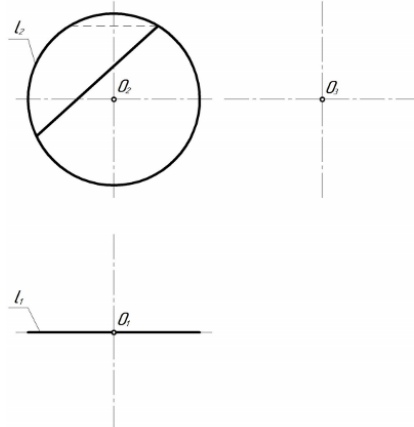
а)



б)



в)

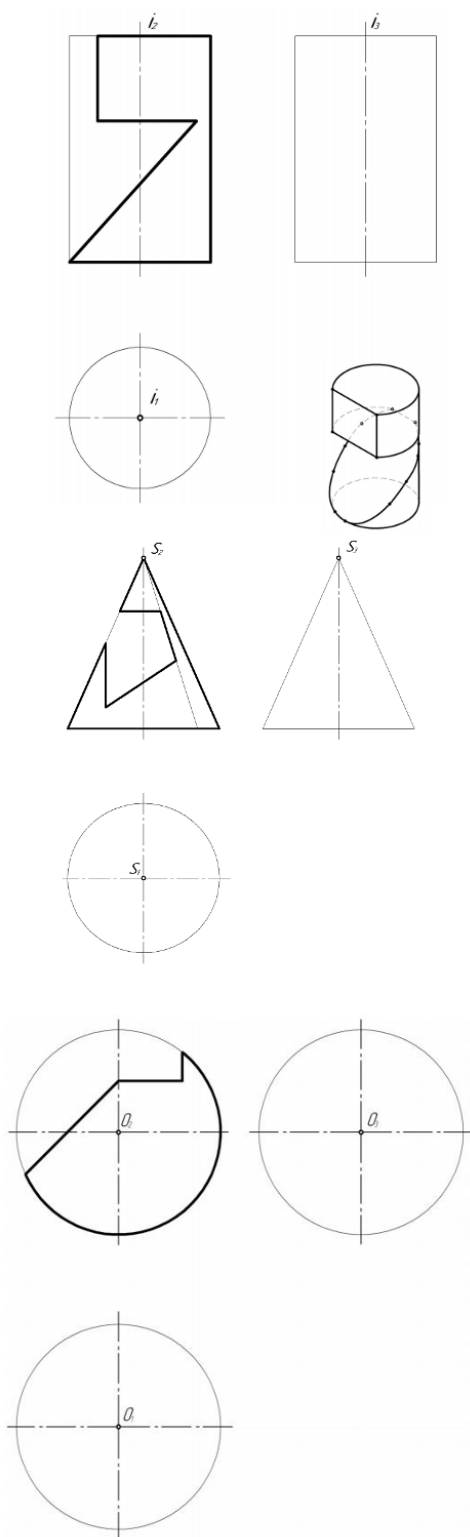


5.Применяя естественнонаучные и/или общеинженерные знания для решения задач, построить линию пересечения поверхности с плоскостью, определить форму плоских сечений поверхности вращения (цилиндра, конуса, сферы), построить три проекции тела с вырезом.

Компетенция	Индикатор достижения компетенции
ОПК-1 Способен применять естественнонаучные и общеинженерные знания, методы математического анализа и моделирования, теоретического и экспериментального исследования в профессиональной деятельности	ОПК-1.2 Применяет естественнонаучные и/или общеинженерные знания для решения задач

Примеры задач

1. Применяя естественнонаучные и/или общинженерные знания для решения задач, построить три проекции тела с вырезом.



6. Применяя естественнонаучные и/или общинженерные знания для решения задач, построить линию пересечения поверхностей методом проецирующего образа, обозначить опорные точки, определить очерки поверхностей.

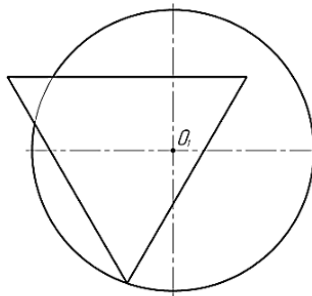
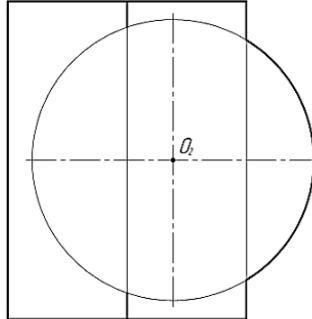
Компетенция	Индикатор достижения компетенции
ОПК-1 Способен применять естественнонаучные и	ОПК-1.2 Применяет естественнонаучные и/или

общеинженерные знания, методы математического анализа и моделирования, теоретического и экспериментального исследования в профессиональной деятельности

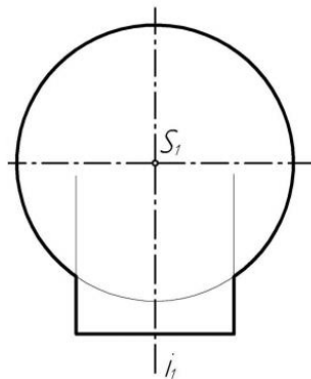
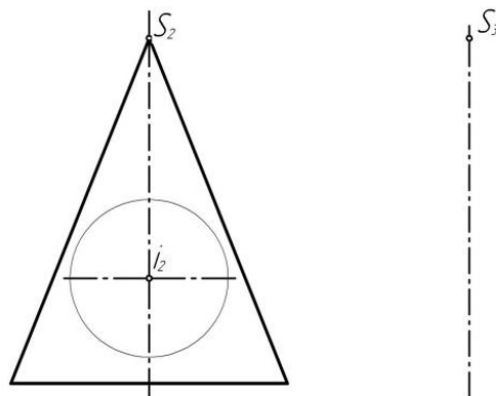
общеинженерные знания для решения задач

Примеры задач

1. Применяя естественнонаучные и/или общеинженерные знания для решения задач, построить линию пересечения поверхностей методом проецирующего образа, обозначить опорные точки, определить очерки поверхностей.



2. Применяя естественнонаучные и/или общеинженерные знания для решения задач, построить линию пересечения поверхностей методом проецирующего образа, обозначить опорные точки, определить очерки поверхностей.

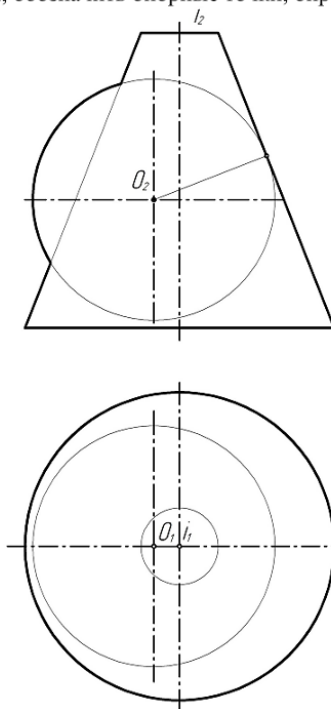


7.Применяя естественнонаучные и/или общеинженерные знания для решения задач, построить линию пересечения поверхностей методом секущих плоскостей, секущих сфер, обозначить опорные точки, определить очерки поверхностей.

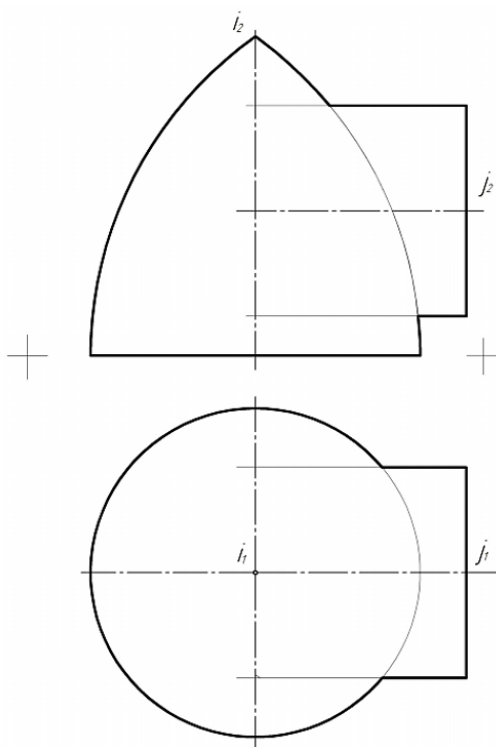
Компетенция	Индикатор достижения компетенции
ОПК-1 Способен применять естественнонаучные и общеинженерные знания, методы математического анализа и моделирования, теоретического и экспериментального исследования в профессиональной деятельности	ОПК-1.2 Применяет естественнонаучные и/или общеинженерные знания для решения задач

Примеры задач

1. Применяя естественнонаучные и/или общинженерные знания для решения задач, построить линию пересечения поверхностей методом секущих плоскостей, обозначить опорные точки, определить очерки поверхностей.



2. Применяя естественнонаучные и/или общинженерные знания для решения задач, построить линию пересечения поверхностей методом секущих сфер, обозначить опорные точки, определить очерки поверхностей.



4. Файл и/или БТЗ с полным комплектом оценочных материалов прилагается.