

**ПРИЛОЖЕНИЕ А**  
**ФОНД ОЦЕНОЧНЫХ МАТЕРИАЛОВ ДЛЯ ПРОМЕЖУТОЧНОЙ АТТЕСТАЦИИ**  
**ПО ДИСЦИПЛИНЕ «Инженерная и компьютерная графика»**

**1. Перечень оценочных средств для компетенций, формируемых в результате освоения дисциплины**

<b>Код контролируемой компетенции</b>	<b>Способ оценивания</b>	<b>Оценочное средство</b>
ОПК-1: Способен понимать принципы работы современных информационных технологий и использовать их для решения задач профессиональной деятельности	Экзамен	Комплект контролирующих материалов для экзамена

**2. Описание показателей и критериев оценивания компетенций, описание шкал оценивания**

Оцениваемые компетенции представлены в разделе «Перечень планируемых результатов обучения по дисциплине, соотнесенных с индикаторами достижения компетенций» рабочей программы дисциплины «Инженерная и компьютерная графика».

При оценивании сформированности компетенций по дисциплине «Инженерная и компьютерная графика» используется 100-балльная шкала.

<b>Критерий</b>	<b>Оценка по 100-балльной шкале</b>	<b>Оценка по традиционной шкале</b>
Студент освоил изучаемый материал (основной и дополнительный), системно и грамотно излагает его, осуществляет полное и правильное выполнение заданий в соответствии с индикаторами достижения компетенций, способен ответить на дополнительные вопросы.	75-100	<i>Отлично</i>
Студент освоил изучаемый материал, осуществляет выполнение заданий в соответствии с индикаторами достижения компетенций с не принципиальными ошибками.	50-74	<i>Хорошо</i>
Студент демонстрирует освоение только основного материала, при выполнении заданий в соответствии с индикаторами достижения компетенций допускает отдельные ошибки, не способен систематизировать материал и делать выводы.	25-49	<i>Удовлетворительно</i>
Студент не освоил основное содержание изучаемого материала, задания в соответствии с индикаторами достижения компетенций не выполнены или выполнены неверно.	<25	<i>Неудовлетворительно</i>

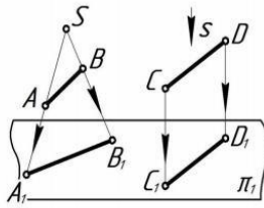
### **3. Типовые контрольные задания или иные материалы, необходимые для оценки уровня достижения компетенций в соответствии с индикаторами**

*1. Представляя информацию в формате, необходимом для решения поставленной задачи, дать определение конкурирующих точек, определить методы проецирования, построить комплексный чертеж точки, прямой, плоскости; определить положение прямых, плоскостей в пространстве, взаимное положение точек, прямых, плоскостей*

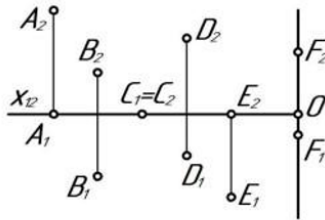
<b>Компетенция</b>	<b>Индикатор достижения компетенции</b>
ОПК-1 Способен понимать принципы работы современных информационных технологий и использовать их для решения задач профессиональной деятельности	ОПК-1.1 Демонстрирует знание принципов современных информационных технологий
	ОПК-1.2 Использует современные информационные технологии для решения задач профессиональной деятельности

Примеры задач

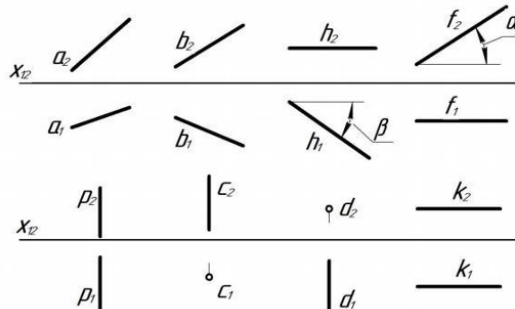
1. Используя современные информационные технологии и демонстрируя знание принципов современных информационных технологий, назвать методы проецирования.



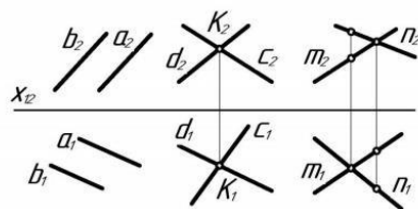
2. Используя современные информационные технологии и демонстрируя знание принципов современных информационных технологий, определить положение точек относительно плоскостей проекций.



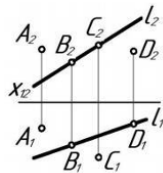
3. Используя современные информационные технологии и демонстрируя знание принципов современных информационных технологий, по комплексному чертежу определить как расположена каждая прямая относительно плоскостей проекций.



4. Используя современные информационные технологии и демонстрируя знание принципов современных информационных технологий, по комплексному чертежу определить как расположена каждая прямая относительно плоскостей проекций.

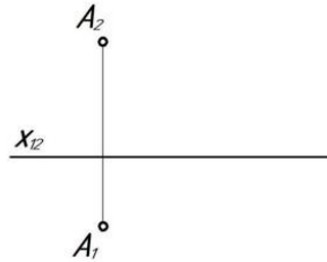


5. Используя современные информационные технологии и демонстрируя знание принципов современных информационных технологий, по комплексному чертежу определить принадлежат ли точки A, B, C, D прямой l.

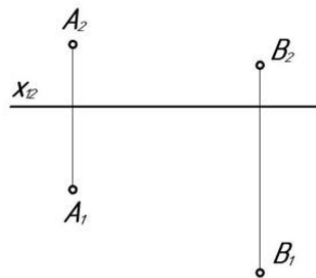


6. Используя современные информационные технологии и демонстрируя знание принципов современных информационных технологий, построить комплексный чертеж отрезка АВ, если  $A(10; 20; 35)$ ,  $B(45; 0; 10)$ , найти на отрезке точку С, при условии, что высота точки равна 25 мм.

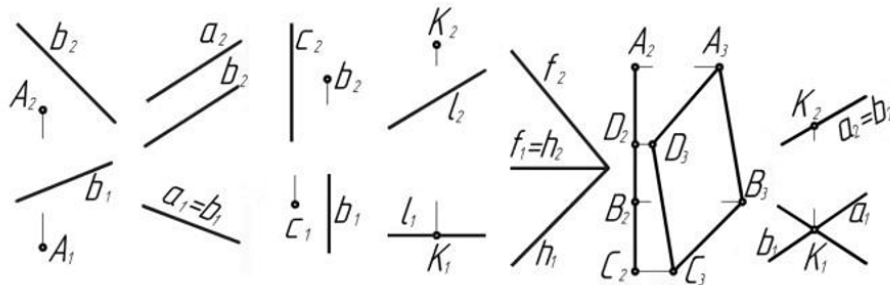
7. Используя современные информационные технологии и демонстрируя знание принципов современных информационных технологий, через точку А провести горизонталь под углом  $30^\circ$  к  $\pi_2$ , отложить на ней отрезок АВ, равный 40 мм.



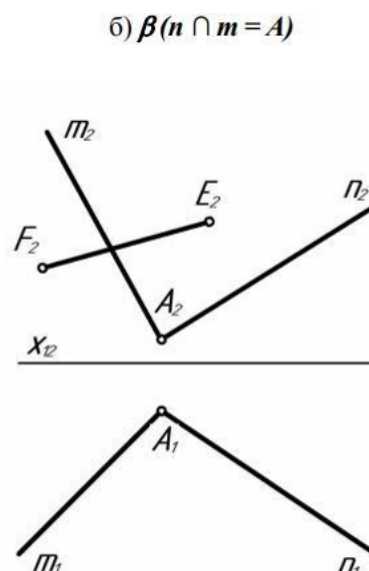
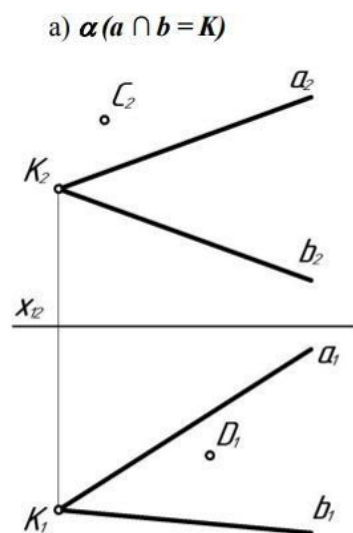
8. Используя современные информационные технологии и демонстрируя знание принципов современных информационных технологий, через точку А провести фронталь, а через точку В – прямую общего положения I таким образом, чтобы эти прямые пересеклись в точке С.



9. Используя современные информационные технологии и демонстрируя знание принципов современных информационных технологий, по комплексному чертежу определить положение плоскостей относительно плоскостей проекций.



10. Используя современные информационные технологии и демонстрируя знание принципов современных информационных технологий, построить недостающие проекции точек, прямой в заданных плоскостях.

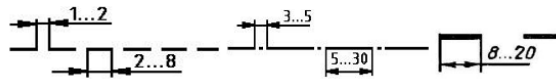


2. Представляя информацию в формате, необходимом для решения поставленной задачи, перечислить основные форматы листов, основные масштабы увеличения и уменьшения, перечислить типы линий и их параметры, основные параметры шрифта при выполнении эскиза или рабочего чертежа детали.

Компетенция	Индикатор достижения компетенции
ОПК-1 Способен понимать принципы работы современных информационных технологий и использовать их для решения задач профессиональной деятельности	ОПК-1.2 Использует современные информационные технологии для решения задач профессиональной деятельности

### Примеры задач

1. Используя современные информационные технологии и демонстрируя знание принципов современных информационных технологий, описать представленные типы линий – их наименование, толщину, область применения.



2. Используя современные информационные технологии и демонстрируя знание принципов современных информационных технологий, ответить какой тип линий необходимо использовать для вычерчивания видимого контура детали.

3. Используя современные информационные технологии и демонстрируя знание принципов современных информационных технологий, ответить какой тип линий необходимо использовать для вычерчивания невидимого контура детали.

4. Используя современные информационные технологии и демонстрируя знание принципов современных информационных технологий, ответить какой тип линий необходимо использовать для вычерчивания центральной оси детали.

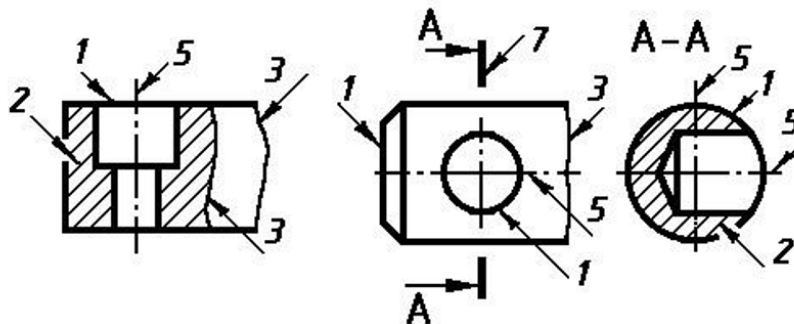
5. Используя современные информационные технологии и демонстрируя знание принципов современных информационных технологий, перечислить основные форматы листов при выполнении эскиза или рабочего чертежа детали.

6. Используя современные информационные технологии и демонстрируя знание принципов современных информационных технологий, перечислить основные масштабы увеличения и уменьшения при выполнении рабочего чертежа детали.

7. Используя современные информационные технологии и демонстрируя знание принципов современных информационных технологий, перечислить основные параметры шрифта при выполнении эскиза или рабочего чертежа детали.

8. Используя современные информационные технологии и демонстрируя знание принципов современных информационных технологий, перечислить основные форматы листов, основные масштабы увеличения и уменьшения, перечислить типы линий и их параметры, основные параметры шрифта при выполнении эскиза или рабочего чертежа детали.

9. Используя современные информационные технологии и демонстрируя знание принципов современных информационных технологий, перечислить типы линий, используемые в представленных изображениях.

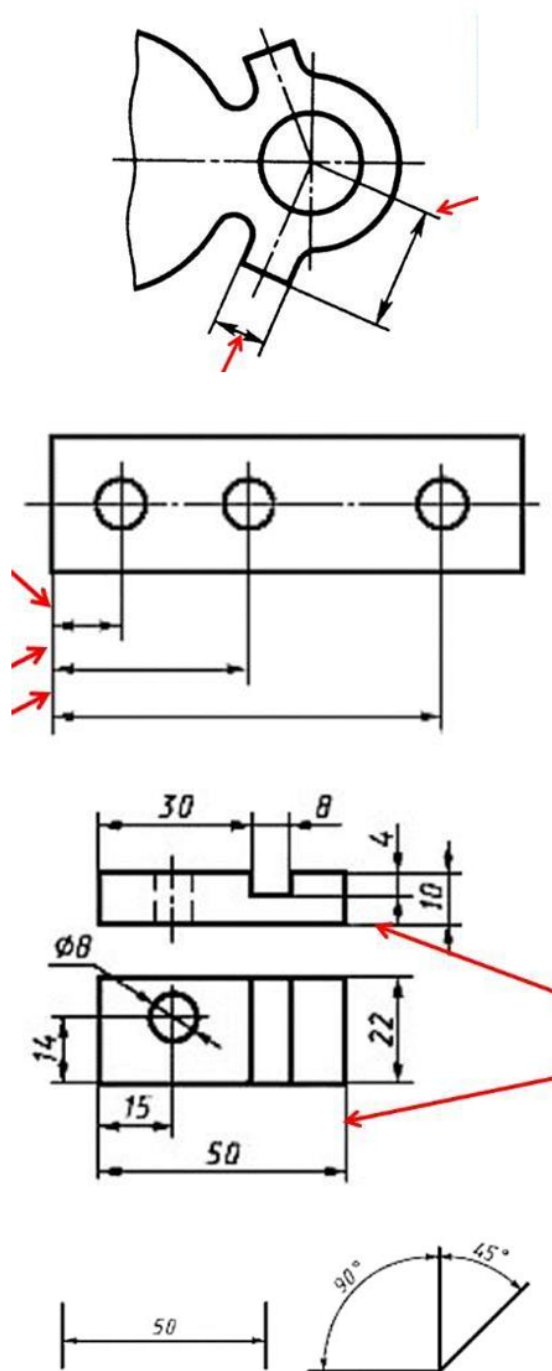


3. Представляя информацию в формате, необходимом для решения поставленной задачи, описать общие рекомендации по нанесению размеров при выполнении эскиза или рабочего чертежа детали.

Компетенция	Индикатор достижения компетенции
ОПК-1 Способен понимать принципы работы современных информационных технологий и использовать их для решения задач профессиональной деятельности	ОПК-1.2 Использует современные информационные технологии для решения задач профессиональной деятельности

### Примеры задач 1.

Используя современные информационные технологии и демонстрируя знание принципов современных информационных технологий, описать общие рекомендации по нанесению размеров при выполнении эскиза или рабочего чертежа детали – элементы размера, длины отступов размерных линий, маркеры на концах размеров, размерные числа.



2. Используя современные информационные технологии и демонстрируя знание принципов современных информационных технологий, вычертить примеры типов размеров, применяемых при выполнении эскиза или рабочего чертежа детали.

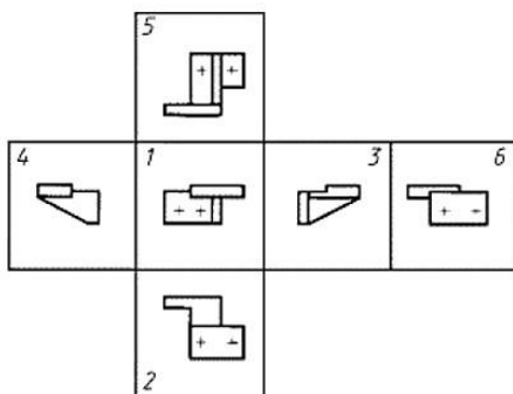
4. Представляя информацию в формате, необходимом для решения поставленной задачи, решить задачи с использованием нормативов и правил разработки проектов - дать

определение вида детали, назвать какие виды используются на чертежах, перечислить основные виды и правила их расположения при выполнении эскиза или рабочего чертежа детали.

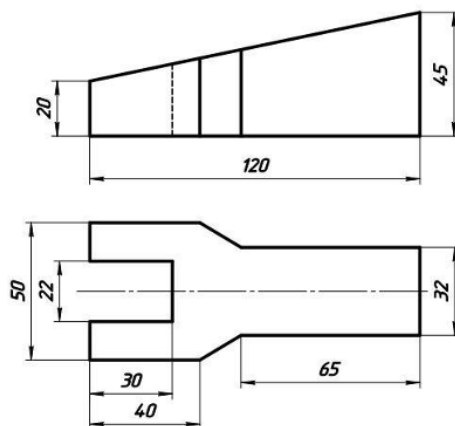
Компетенция	Индикатор достижения компетенции
ОПК-1 Способен понимать принципы работы современных информационных технологий и использовать их для решения задач профессиональной деятельности	ОПК-1.2 Использует современные информационные технологии для решения задач профессиональной деятельности

#### Примеры задач

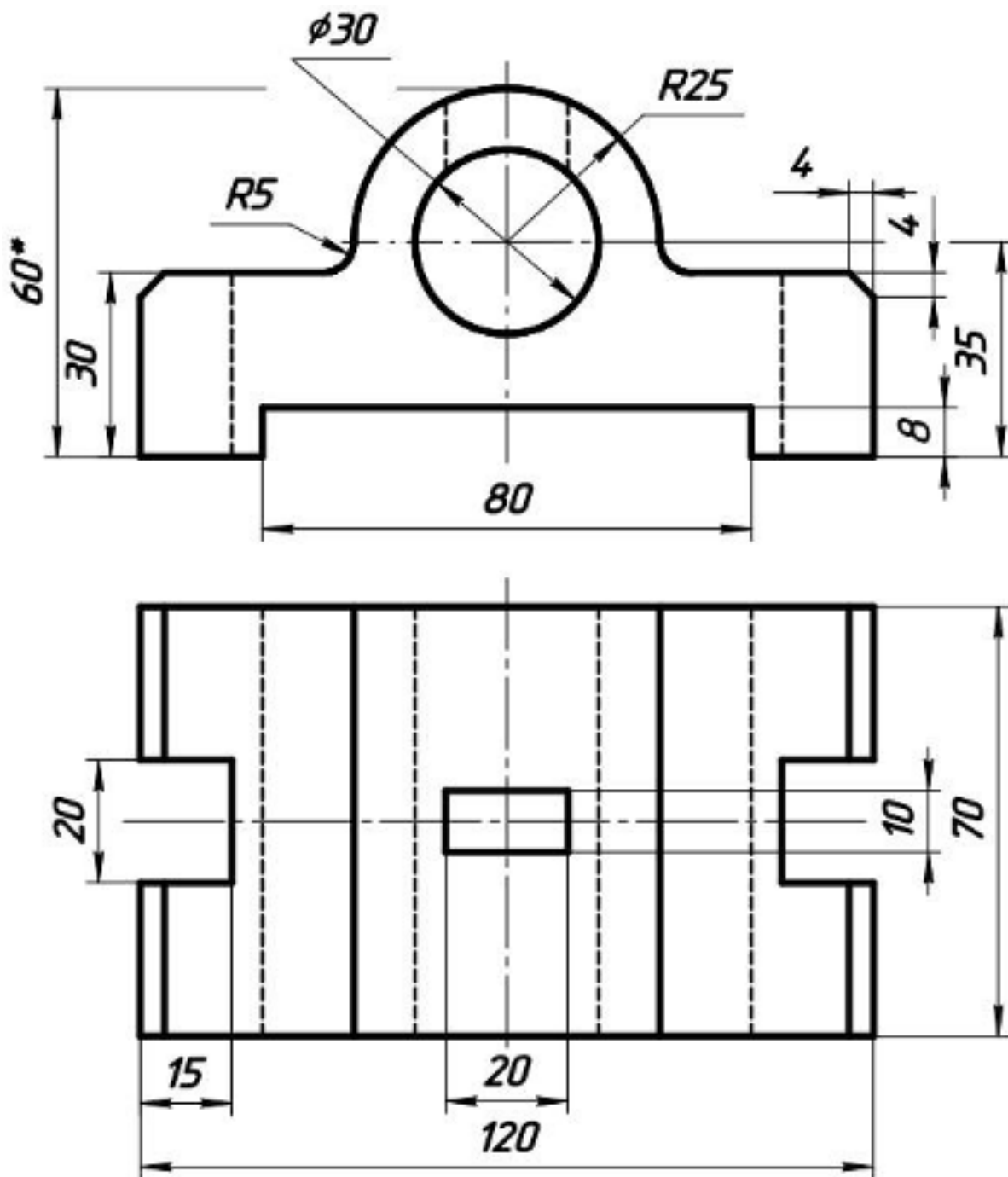
1. Используя современные информационные технологии и демонстрируя знание принципов современных информационных технологий, дать определение вида детали, назвать какие виды используются на чертежах, перечислить основные виды и правила их расположения при выполнении эскиза или рабочего чертежа детали, назвать вид, являющийся главным.



2. Используя современные информационные технологии и демонстрируя знание принципов современных информационных технологий, по представленным двум видам детали выполнить третий вид, нанести размеры согласно ГОСТ 2.307.





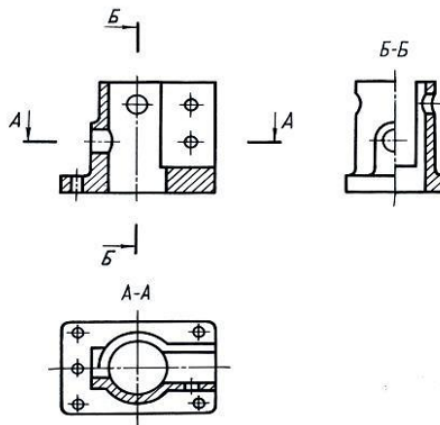


5. Представляя информацию в формате, необходимом для решения поставленной задачи, выполнить необходимые сложные разрезы, сечения на эскизе или рабочем чертеже детали.

Компетенция	Индикатор достижения компетенции
ОПК-1 Способен понимать принципы работы современных информационных технологий и использовать их для решения задач профессиональной деятельности	ОПК-1.2 Использует современные информационные технологии для решения задач профессиональной деятельности

## Примеры задач

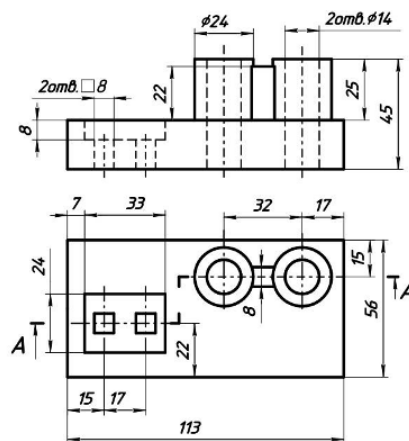
1. Используя современные информационные технологии и демонстрируя знание принципов современных информационных технологий, дать определение вертикальным, профильным, фронтальным разрезами.



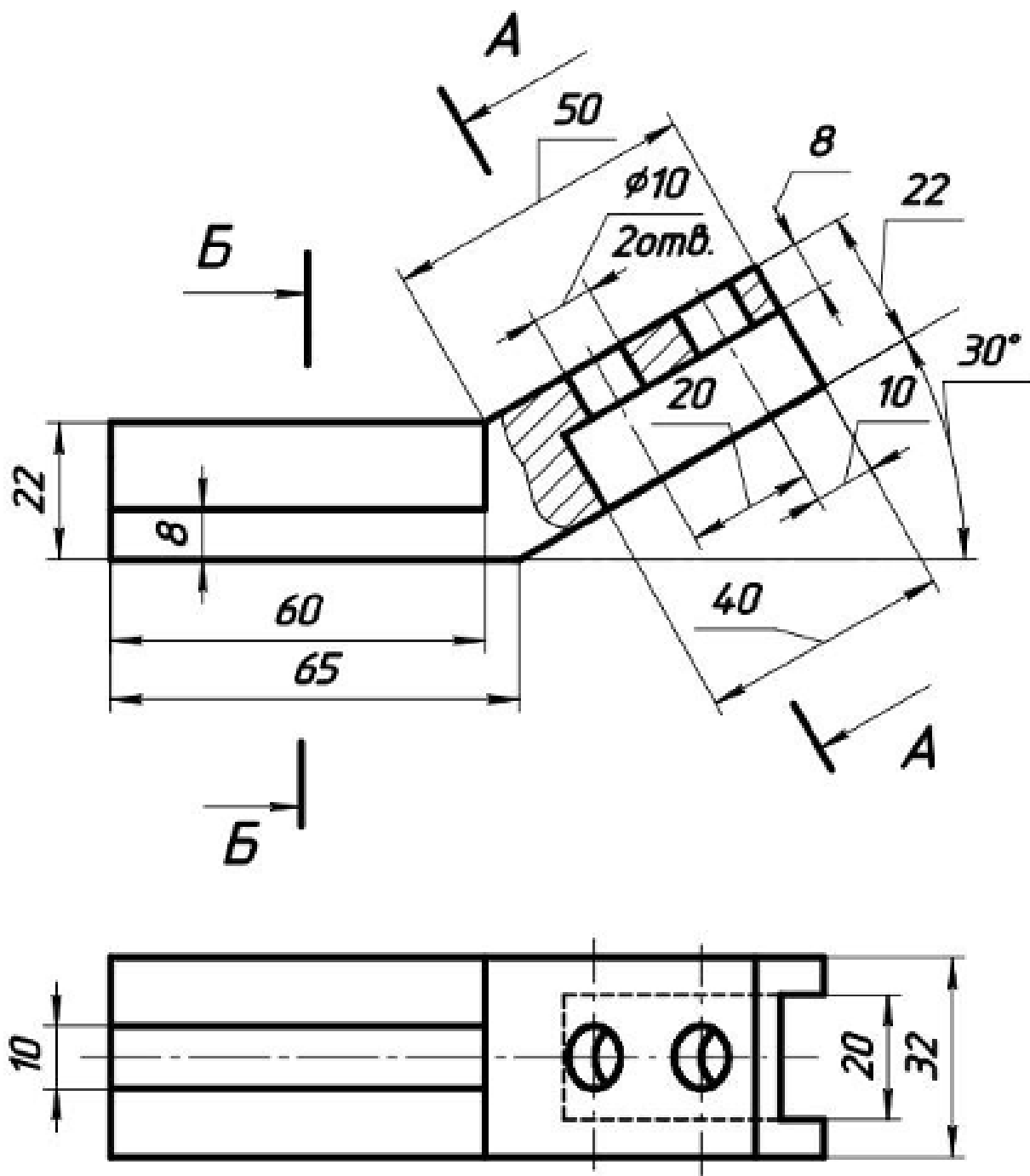
2. Используя современные информационные технологии и демонстрируя знание принципов современных информационных технологий, дать определение разреза детали, классификацию разрезов.

3. Используя современные информационные технологии и демонстрируя знание принципов современных информационных технологий, дать определение сечения, видов сечений.

4. Используя современные информационные технологии и демонстрируя знание принципов современных информационных технологий, выполнить разрез А-А на месте главного вида, нанести размеры по ГОСТ 2.307-2011.



5. Используя современные информационные технологии и демонстрируя знание принципов современных информационных технологий, выполнить вынесенное АА наложенное Б-Б сечения по ГОСТ 2.305-2008, нанести размеры по ГОСТ 2.307-2011.

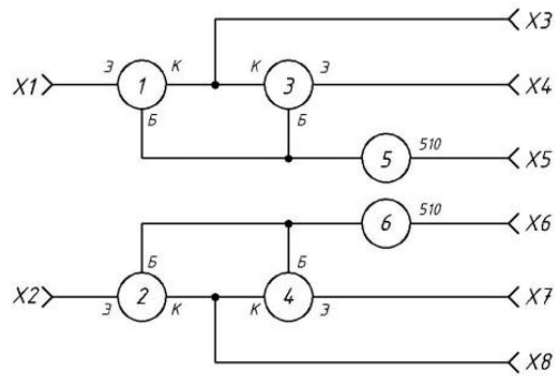


6. Представляя информацию в формате, необходимом для решения поставленной задачи, выполнить чертёж схемы электрической принципиальной, выполнить перечень элементов к схеме.

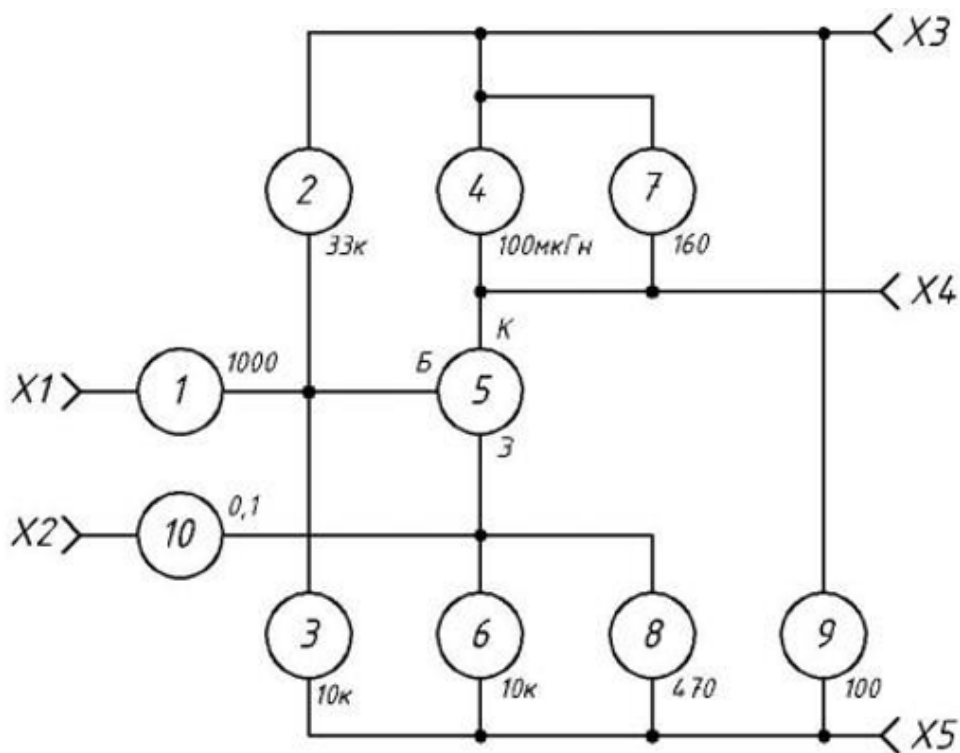
Компетенция	Индикатор достижения компетенции
ОПК-1 Способен понимать принципы работы современных информационных технологий и использовать их для решения задач профессиональной деятельности	ОПК-1.2 Использует современные информационные технологии для решения задач профессиональной деятельности

### Примеры задач

Используя современные информационные технологии и демонстрируя знание принципов современных информационных технологий, выполнить по рисунку чертеж схемы электрической принципиальной, заменить кружки с цифрами соответствующими графическими изображениями элементов (в таблице), выполнить перечень элементов к схеме.



<i>№№ элементов по заданию</i>	<i>Наименование элементов и документов</i>
<i>5, 6</i>	<i>Резисторы МЛТ-0,5 ГОСТ 7113-77</i>
<i>1, 2, 3, 4</i>	<i>Транзисторы КТ501А (р-п-р) аАО.336.064ТУ</i>
<i>X1...X8</i>	<i>Розетки ГРППМ5-35Г02 КЕ0.364.010ТУ</i>



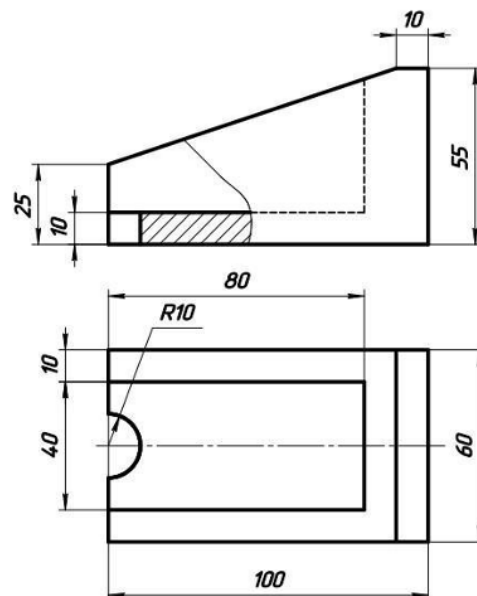
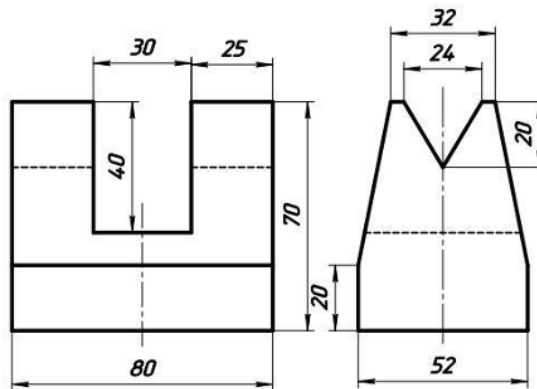
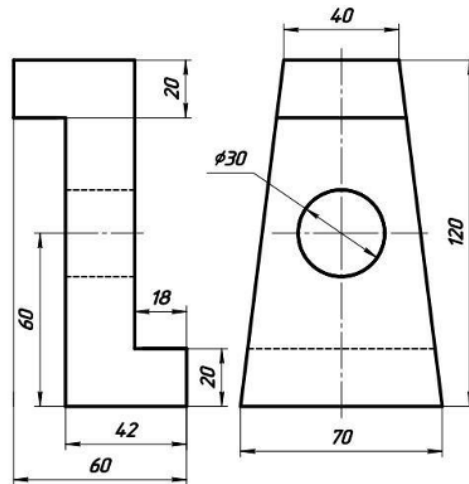
<i>№№ элементов по заданию</i>	<i>Наименование элементов и документов</i>
<i>2, 3, 6</i>	<i>Резисторы МЛТ-0,5 ГОСТ 7113-77</i>
<i>1, 7, 8, 9, 10</i>	<i>Конденсаторы КЛС-1 ОЖО.464.020ТУ</i>
<i>4</i>	<i>Индуктивность ИФМ-1</i>
<i>5</i>	<i>Транзистор П214А (р-п-р) СИЗ.365.012ТУ</i>
<i>X1...X5</i>	<i>Розетки ГРППМ5-35Г02 КЕ0.364.010ТУ</i>

7. Представляя информацию в формате, необходимом для решения поставленной задачи, в системе автоматизации проектирования (AutoCAD, КОМПАС) выполнить построение геометрических объектов (точка, отрезок, окружность), рассказать об свойствах объектов (примитивов), средствах обеспечения точности построений (режимы ОРТО, ШАГ, СЕТКА, объектная привязка), командах редактирования изображений, нанесения размеров, штриховки, текста, вычертить представленное изображение.

<b>Компетенция</b>	<b>Индикатор достижения компетенции</b>
ОПК-1 Способен понимать принципы работы современных информационных технологий и использовать их для решения задач профессиональной деятельности	ОПК-1.2 Использует современные информационные технологии для решения задач профессиональной деятельности

## Примеры задач

Используя современные информационные технологии и демонстрируя знание принципов современных информационных технологий, в системе автоматизации проектирования (AutoCAD, КОМПАС) вычертить одно из представленных изображений.



**4. Файл и/или БТЗ с полным комплектом оценочных материалов прилагается.**

