

ПРИЛОЖЕНИЕ А
ФОНД ОЦЕНОЧНЫХ МАТЕРИАЛОВ ДЛЯ ПРОМЕЖУТОЧНОЙ АТТЕСТАЦИИ
ПО ДИСЦИПЛИНЕ «Электроснабжение агропромышленного комплекса»

1. Перечень оценочных средств для компетенций, формируемых в результате освоения дисциплины

Код контролируемой компетенции	Способ оценивания	Оценочное средство
ПК-1: Способен участвовать в расчете показателей функционирования технологического электрооборудования	Курсовой проект; экзамен	Контролирующие материалы для защиты курсового проекта; комплект контролирующих материалов для экзамена
ПК-8: Способен участвовать в эксплуатации электротехнического оборудования объектов профессиональной деятельности	Курсовой проект; экзамен	Контролирующие материалы для защиты курсового проекта; комплект контролирующих материалов для экзамена

2. Описание показателей и критериев оценивания компетенций, описание шкал оценивания

Оцениваемые компетенции представлены в разделе «Перечень планируемых результатов обучения по дисциплине, соотнесенных с индикаторами достижения компетенций» рабочей программы дисциплины «Электроснабжение агропромышленного комплекса».

При оценивании сформированности компетенций по дисциплине «Электроснабжение агропромышленного комплекса» используется 100-балльная шкала.

Критерий	Оценка по 100-балльной шкале	Оценка по традиционной шкале
Студент освоил изучаемый материал (основной и дополнительный), системно и грамотно излагает его, осуществляет полное и правильное выполнение заданий в соответствии с индикаторами достижения компетенций, способен ответить на дополнительные вопросы.	75-100	<i>Отлично</i>
Студент освоил изучаемый материал, осуществляет выполнение заданий в соответствии с индикаторами достижения компетенций с не принципиальными ошибками.	50-74	<i>Хорошо</i>
Студент демонстрирует освоение только основного материала, при выполнении заданий в соответствии с индикаторами	25-49	<i>Удовлетворительно</i>

достижения компетенций допускает отдельные ошибки, не способен систематизировать материал и делать выводы.		
Студент не освоил основное содержание изучаемого материала, задания в соответствии с индикаторами достижения компетенций не выполнены или выполнены неверно.	<25	<i>Неудовлетворительно</i>

3. Типовые контрольные задания или иные материалы, необходимые для оценки уровня достижения компетенций в соответствии с индикаторами

1.Задания для проверки выполнения ИДК по дисциплине

Компетенция	Индикатор достижения компетенции
ПК-1 Способен участвовать в расчете показателей функционирования технологического электрооборудования	ПК-1.1 Решает задачи по расчёту показателей функционирования объектов профессиональной деятельности, определению параметров и выбору технологического электрооборудования
ПК-8 Способен участвовать в эксплуатации электротехнического оборудования объектов профессиональной деятельности	ПК-8.1 Способен вносить изменения в электрические схемы и инструкции

ФОНД ОЦЕНОЧНЫХ МАТЕРИАЛОВ
по дисциплине «Электроснабжение агропромышленного
комплекса»

ЗАДАНИЯ ДЛЯ ПРОВЕРКИ ВЫПОЛНЕНИЯ ИДК

Задание 1 Задача по определению допустимой потери
напряжения в электрической сети 0,38 кВ

Решить задачу по расчету показателей функционирования объектов электроэнергетики с внесением необходимых изменений в электрические схемы и инструкции. Система электроснабжения сельского населенного пункта представлена на рисунке 1. Отклонение напряжения на шинах 10 кВ трансформаторной подстанции 35/10 кВ составляет в максимальном режиме 5 %, а в минимальном режиме – 0 %.

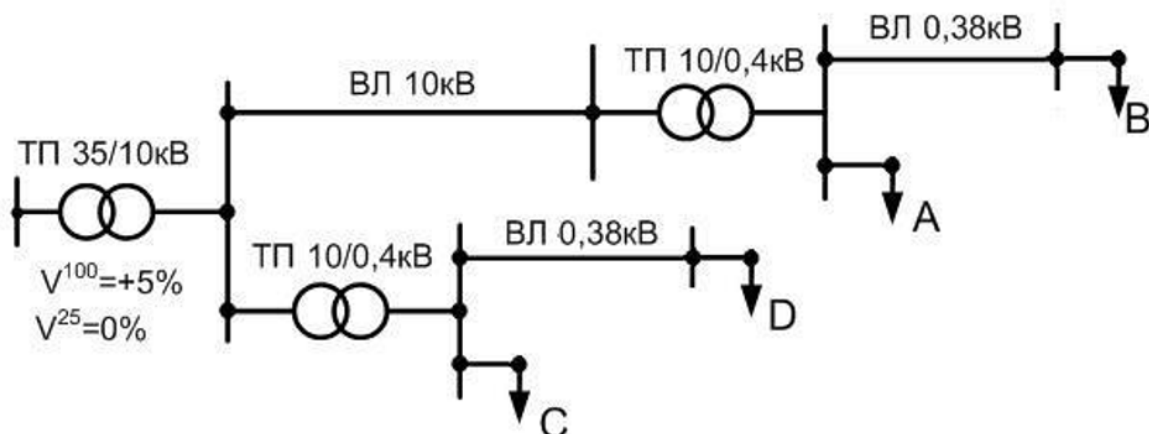


Рисунок 1 – Схема электроснабжения населенного пункта

Требуется определить допустимую потерю напряжения в сети напряжением 0,38 кВ для удаленной и ближайшей к источнику питания трансформаторных подстанций 10/0,4 кВ с использованием таблицы потерь и отклонений напряжения (таблица 1).

Таблица 1 - Таблица потерь и отклонений напряжения

Показатели	Элементы сети	Потери и отклонения напряжения, %			
		Удаленная ТП при нагрузке		Ближняя ТП при нагрузке	
		100%	25%	100%	25%
Отклонение напряжения	Шины 10 кВ ТП 35/10кВ				
Расчетные потери напряжения в ВЛ 10 кВ	ВЛ 10кВ				
Надбавки напряжения	Трансформатор 10/0,4кВ:				
Потери напряжения	Трансформатор 10/0,4кВ:				
	Сеть: ВЛ 0,38кВ				
Отклонение напряжения	Потребитель				

Задание 2 Задача по определению параметров предохранителей

Решить задачу по расчету показателей функционирования объектов электроэнергетике с внесением необходимых изменений в электрические схемы и инструкции. Линия напряжением 380 В с тремя трехфазными одновременно работающими асинхронными электродвигателями с легким пуском, кратностью пускового тока $5I_n$, мощностью 11 кВт, 15 кВт и 22 кВт защищена от коротких замыканий и перегрузок предохранителями типа ПН-2.

Определить минимальное значение номинального тока плавких вставок предохранителей по условию несрабатывания в нормальном режиме.

Задание 3 Задача по определению параметров автоматических выключателей

Решить задачу по расчету показателей функционирования объектов электроэнергетики с внесением необходимых изменений в электрические схемы и инструкции. Линия напряжением 380 В с тремя трехфазными одновременно работающими асинхронными электродвигателями с легким пуском, кратностью пускового тока $5I_n$, мощностью 11 кВт, 15 кВт и 22 кВт защищена от коротких замыканий и перегрузок автоматическим выключателем с характеристикой типа С.

Определить минимальное значение номинального тока теплового расцепителя автоматического выключателя по условию несрабатывания в нормальном режиме.

Задание 4 Задача по расчету токов короткого замыкания

Решить задачу по расчету показателей функционирования объектов электроэнергетики с внесением необходимых изменений в электрические схемы и инструкции. Представленная на рисунке 1 схема электрической сети имеет следующие параметры. Трансформатор ТМ-160 со схемой соединения обмоток «звезда – звезда с нулем». Активное, индуктивное и полное сопротивления трансформатора соответственно равны: 16,7 мОм, 42 мОм, 45 мОм. Полное сопротивление трансформатора току однофазного короткого замыкания равно 486 мОм. Провода воздушной линии 0,38 кВ длиной 120 м имеют сечение 50 мм². Активное и индуктивное погонные сопротивления фазных проводов равны соответственно 0,576 мОм/м и 0,353 мОм/м. Погонное сопротивление петли «фаза-ноль» составляет 2,05 мОм/м.

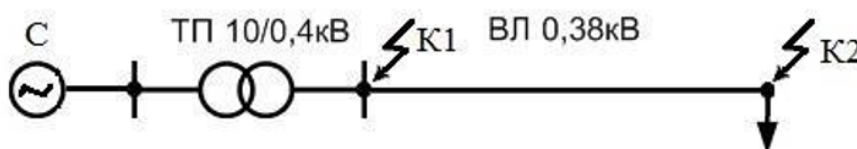


Рисунок 1 – Расчетная схема электрической сети

Требуется рассчитать токи трехфазного, двухфазного и однофазного короткого замыкания в точке К1 на шинах 0,4 кВ трансформатора и в точке К2 в конце линии 0,38 кВ.

Задание 5 Задача расчета нагрузок по коэффициенту максимума (методом упорядоченных диаграмм)

Решить задачу по расчету показателей функционирования объектов электроэнергетики с внесением необходимых изменений в электрические схемы и инструкции. Производственный объект АПК имеет в своем составе 20 трехфазных асинхронных электродвигателей, в том числе: 5 мощностью 4 кВт; 8 мощностью 5,5 кВт; 4 - мощностью 11 кВт; 3 мощностью 15 кВт.

Все электродвигатели имеют одинаковый коэффициент использования, равный 0,5. Осветительная нагрузка несоизмеримо мала по сравнению с силовой.

Зависимость коэффициента максимума нагрузки (K_M) от коэффициента использования группы электроприемников ($K_{и}$) и эффективного числа электроприемников ($n_{э}$) представлена в таблице 1.

Таблица 1 - Зависимость коэффициента максимума нагрузки от коэффициента использования группы электроприемников и эффективного числа электроприемников

n _э	Значения K _м при K _и , равном									
	0,1	0,15	0,2	0,3	0,4	0,5	0,6	0,7	0,8	0,9

4	3,43	3,11	2,64	2,14	1,87	1,65	1,46	1,29	1,14	1,05
6	3,04	2,64	2,24	1,88	1,66	1,51	1,37	1,23	1,10	1,04
8	2,72	2,31	1,99	1,72	1,52	1,40	1,30	1,20	1,08	1,04
10	2,42	2,10	1,84	1,60	1,43	1,34	1,26	1,16	1,07	1,03
12	2,24	1,96	1,75	1,52	1,36	1,28	1,23	1,15	1,07	1,03
14	2,10	1,85	1,67	1,45	1,32	1,25	1,20	1,13	1,07	1,03
16	1,99	1,77	1,61	1,41	1,28	1,23	1,18	1,12	1,07	1,03
18	1,91	1,70	1,55	1,37	1,26	1,21	1,16	1,11	1,06	1,03
20	1,84	1,65	1,50	1,34	1,24	1,20	1,15	1,11	1,06	1,03
25	1,71	1,55	1,40	1,28	1,21	1,17	1,14	1,10	1,06	1,03
30	1,62	1,46	1,34	1,24	1,19	1,16	1,13	1,10	1,05	1,03
40	1,50	1,37	1,27	1,19	1,15	1,13	1,12	1,09	1,05	1,02
50	1,40	1,30	1,23	1,16	1,13	1,11	1,10	1,08	1,04	1,02
100	1,21	1,17	1,12	1,10	1,08	1,08	1,07	1,05	1,02	1,02
200	1,15	1,12	1,09	1,07	1,05	1,05	1,05	1,04	1,01	1,01
300	1,12	1,10	1,07	1,06	1,04	1,04	1,03	1,01	1,01	1,01

Требуется определить эффективное число электроприемников и значение расчетной активной нагрузки на вводе производственного объекта.

Задание 6 Задание по изменению схемы распределительного устройства трансформаторной подстанции 110/10 кВ

Решить задачу по расчету показателей функционирования объектов электроэнергетики с внесением необходимых изменений в электрические схемы и инструкции. В процессе плановой реконструкции схема распределительного устройства (РУ) 110 кВ трансформаторной подстанции 110/10 кВ, представленная на рисунке 1, заменена схемой с выключателем на высокой стороне.

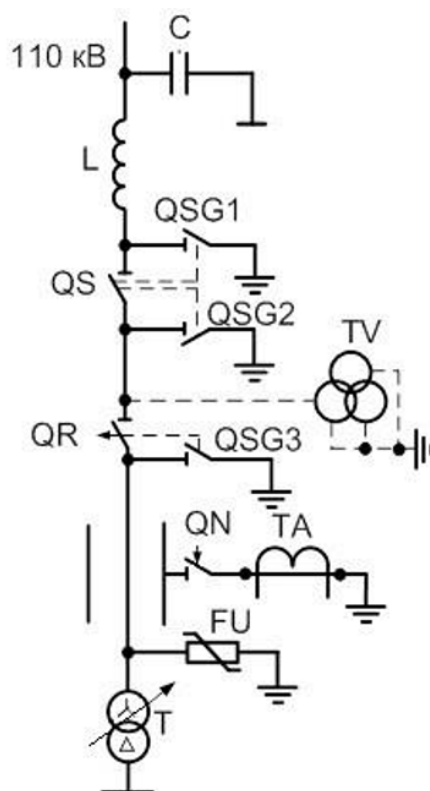


Рисунок 1 – Исходная схема РУ 110 кВ

Требуется изобразить схему РУ 110 кВ после реконструкции.

Задание 7 Задание по изменению схемы электроснабжения

Решить задачу по расчету показателей функционирования объектов электроэнергетики с внесением необходимых изменений в электрические схемы и инструкции. Производственные потребители АПК получают питание от системы электроснабжения типа **TN-C** по схеме, представленной на рисунке 1.

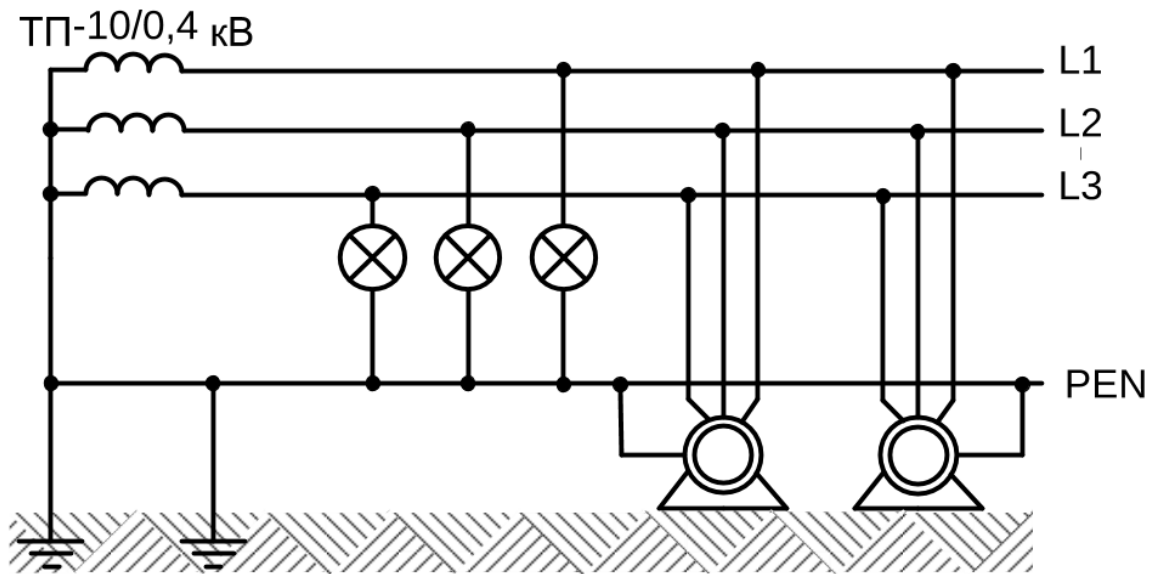


Рисунок 1- Схема электроснабжения производственных потребителей

Требуется внести необходимые изменения в схему для ее перевода в систему TN-C-S.

Задание 8 Задание по внесению изменений в схему распределительного устройства трансформаторной подстанции 10/0,4 кВ

Решить задачу по расчету показателей функционирования объектов электроэнергетики с внесением необходимых изменений в электрические схемы и инструкции. На рисунке 1 представлена принципиальная электрическая схема комплектной трансформаторной подстанции (КТП) напряжением 10/0,4 кВ мощностью 25...160 кВА Минского трансформаторного завода. Независимые расцепители автоматических выключателей на отходящих линиях рассчитаны на напряжение 380 В.

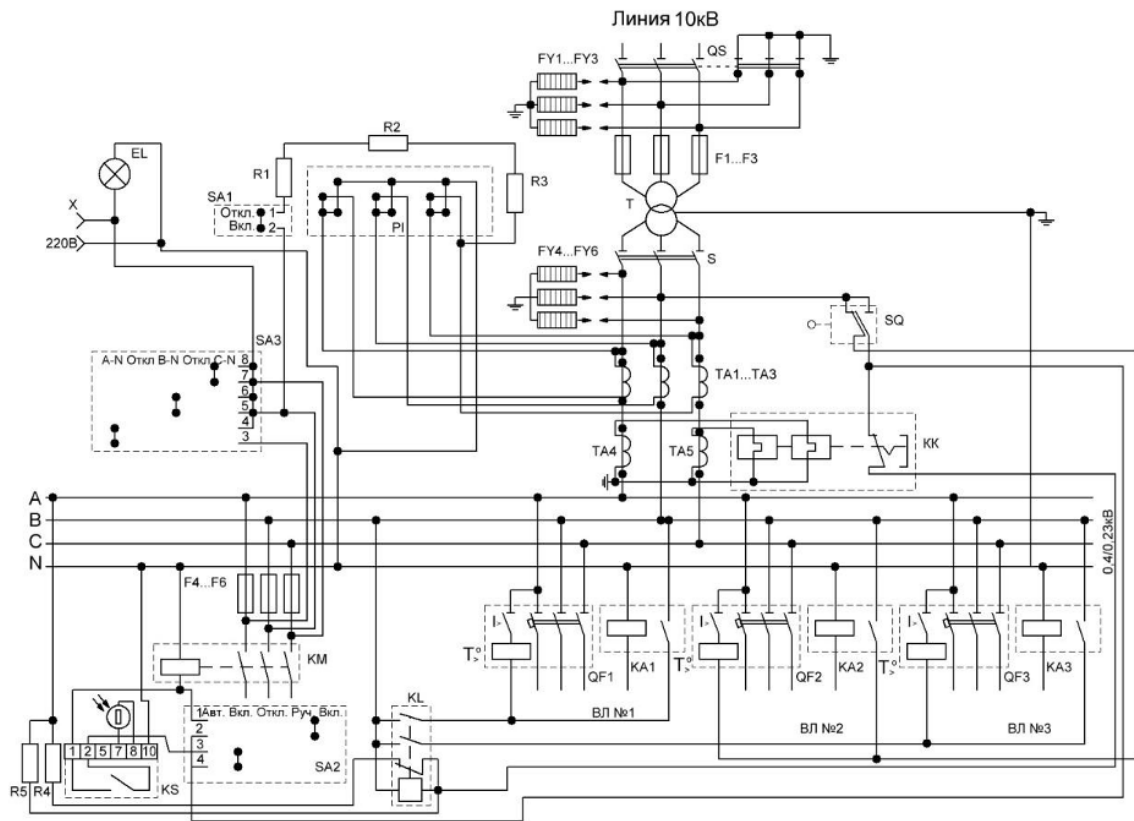


Рисунок 1- Принципиальная электрическая схема КТП 10/0,4 кВ

Требуется внести изменения в схему для обеспечения возможности использования автоматических выключателей с независимыми расцепителями на напряжение 220 В.

4. Файл и/или БТЗ с полным комплектом оценочных материалов прилагается.