

**ПРИЛОЖЕНИЕ А**  
**ФОНД ОЦЕНОЧНЫХ МАТЕРИАЛОВ ДЛЯ ПРОМЕЖУТОЧНОЙ АТТЕСТАЦИИ**  
**ПО ДИСЦИПЛИНЕ «Введение в электротехнику»**

**1. Перечень оценочных средств для компетенций, формируемых в результате освоения дисциплины**

<b>Код контролируемой компетенции</b>	<b>Способ оценивания</b>	<b>Оценочное средство</b>
ПК-1: Способен участвовать в расчете показателей функционирования технологического электрооборудования	Экзамен	Комплект контролирующих материалов для экзамена

**2. Описание показателей и критериев оценивания компетенций, описание шкал оценивания**

Оцениваемые компетенции представлены в разделе «Перечень планируемых результатов обучения по дисциплине, соотнесенных с индикаторами достижения компетенций» рабочей программы дисциплины «Введение в электротехнику».

При оценивании сформированности компетенций по дисциплине «Введение в электротехнику» используется 100-балльная шкала.

<b>Критерий</b>	<b>Оценка по 100-балльной шкале</b>	<b>Оценка по традиционной шкале</b>
Студент освоил изучаемый материал (основной и дополнительный), системно и грамотно излагает его, осуществляет полное и правильное выполнение заданий в соответствии с индикаторами достижения компетенций, способен ответить на дополнительные вопросы.	75-100	<i>Отлично</i>
Студент освоил изучаемый материал, осуществляет выполнение заданий в соответствии с индикаторами достижения компетенций с не принципиальными ошибками.	50-74	<i>Хорошо</i>
Студент демонстрирует освоение только основного материала, при выполнении заданий в соответствии с индикаторами достижения компетенций допускает отдельные ошибки, не способен систематизировать материал и делать выводы.	25-49	<i>Удовлетворительно</i>
Студент не освоил основное содержание изучаемого материала, задания в соответствии с индикаторами достижения компетенций не выполнены или выполнены неверно.	<25	<i>Неудовлетворительно</i>

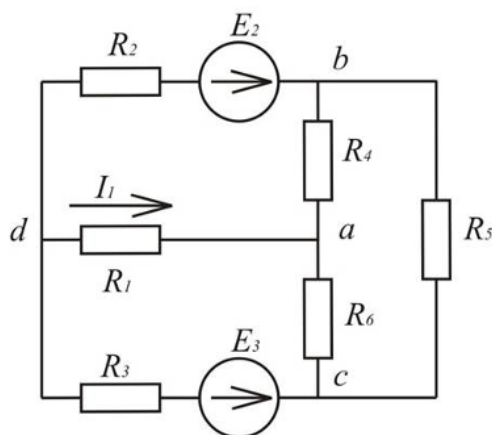
**3. Типовые контрольные задания или иные материалы, необходимые для оценки уровня достижения компетенций в соответствии с индикаторами**

1. Задание на определение показателей функционирования участка электрической цепи.

Компетенция	Индикатор достижения компетенции
ПК-1 Способен участвовать в расчете показателей функционирования технологического электрооборудования	ПК-1.1 Решает задачи по расчёту показателей функционирования объектов профессиональной деятельности, определению параметров и выбору технологического электрооборудования

**Билет № 1**  
**для промежуточной аттестации**  
**по дисциплине «Введение в электротехнику»**

**Схема:**



R1	R2	R3	R4	R5	R6	E1	E2	E3
26	10	4	16	22	30	—	24	32

**Задание:**

1. Рассчитать показатели функционирования заданной электрической цепи, опираясь на описывающую их систему уравнений. (ПК-1.1)
2. Определить ток  $I_1$ . (ПК-1.1)
3. Пояснить применение закона Ома для полной цепи, для участка цепи, для участка цепи, содержащего ЭДС. (ПК-1.1)

Составил доцент

Нефедов С.Ф.

Утвердил заведующий кафедрой

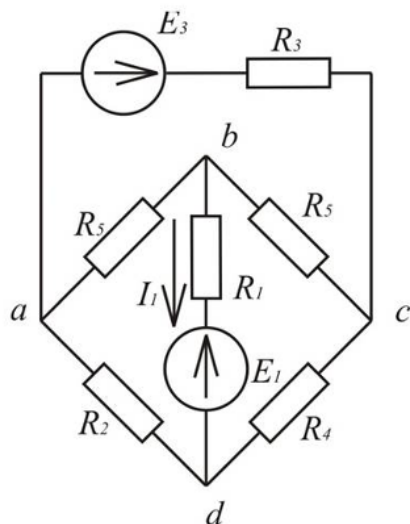
Воробьев Н.П.

*2.Задача на расчет на основании законов Кирхгофа показателей функционирования и параметров электрической цепи.*

<b>Компетенция</b>	<b>Индикатор достижения компетенции</b>
ПК-1 Способен участвовать в расчете показателей функционирования технологического электрооборудования	ПК-1.1 Решает задачи по расчёту показателей функционирования объектов профессиональной деятельности, определению параметров и выбору технологического электрооборудования

**Билет № 2**  
**для промежуточной аттестации**  
**по дисциплине «Введение в электротехнику»**

**Схема:**



R1	R2	R3	R4	R5	R6	E1	E2	E3
20	25	15	37	52	65	50	—	50

**Задание:**

1. Рассчитать на основании законов Кирхгофа показатели функционирования и параметры электрической цепи. (ПК-1.1)
2. Определить ток  $I_1$ . (ПК-1.1)
3. Пояснить применение законов Кирхгофа. (ПК-1.1)

Составил доцент

Нефедов С.Ф.

Утвердил заведующий кафедрой

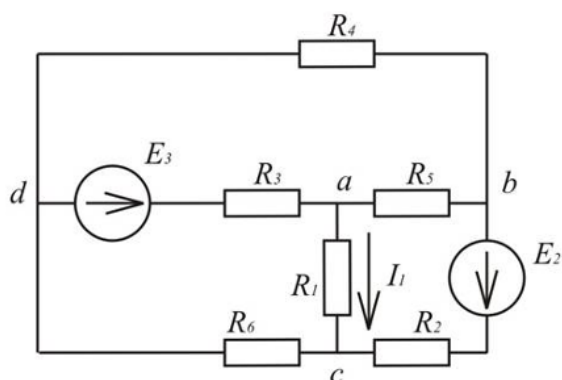
Воробьев Н.П.

3.Задание на определение узловых потенциалов для расчёта функционирования электрической цепи.

Компетенция	Индикатор достижения компетенции
ПК-1 Способен участвовать в расчете показателей функционирования технологического электрооборудования	ПК-1.1 Решает задачи по расчёту показателей функционирования объектов профессиональной деятельности, определению параметров и выбору технологического электрооборудования

**Билет № 3**  
**для промежуточной аттестации**  
**по дисциплине «Введение в электротехнику»**

Схема:



R1	R2	R3	R4	R5	R6	E1	E2	E3
10	32	22	25	12	15	—	27	25

**Задание:**

1. Определить узловые потенциалы для расчёта показателей функционирования электрической цепи. (ПК-1.1)
2. Определить ток  $I_1$ . (ПК-1.1)
3. Пояснить суть и применение метода узловых потенциалов. (ПК-1.1)

Составил доцент

Нефедов С.Ф.

Утвердил заведующий кафедрой

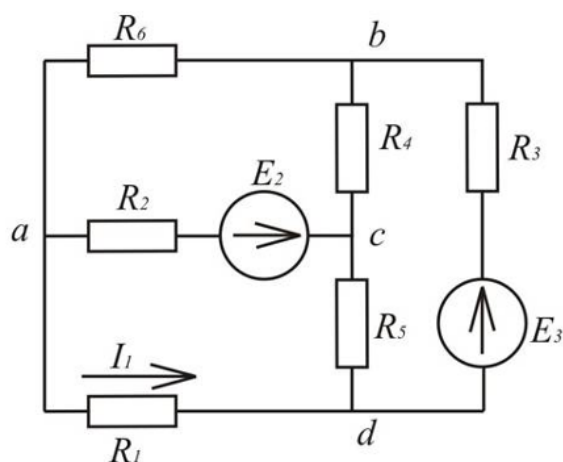
Воробьев Н.П.

4. Задача расчёта функционирования электрической цепи при необходимости определения контурных токов.

Компетенция	Индикатор достижения компетенции
ПК-1 Способен участвовать в расчете показателей функционирования технологического электрооборудования	ПК-1.1 Решает задачи по расчёту показателей функционирования объектов профессиональной деятельности, определению параметров и выбору технологического электрооборудования

**Билет № 4**  
**для промежуточной аттестации**  
**по дисциплине «Введение в электротехнику»**

Схема:



R1	R2	R3	R4	R5	R6	E1	E2	E3
30	87	55	15	25	37	—	15	30

**Задание:**

1. Рассчитать и использовать контурные токи для определения показателей функционирования данной электрической цепи. (ПК-1.1)
2. Определить ток  $I_1$ . (ПК-1.1)
3. Пояснить суть и применение метода контурных токов. (ПК-1.1)

Составил доцент

Нефедов С.Ф.

Утвердил заведующий кафедрой

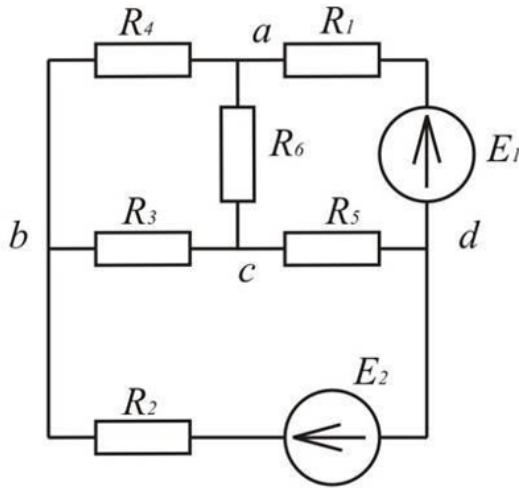
Воробьев Н.П.

*5.Задача по теореме об активном двухполюснике и эквивалентном генераторе для определения параметров и выбора элементов технологического электрооборудования.*

<b>Компетенция</b>	<b>Индикатор достижения компетенции</b>
ПК-1 Способен участвовать в расчете показателей функционирования технологического электрооборудования	ПК-1.1 Решает задачи по расчёту показателей функционирования объектов профессиональной деятельности, определению параметров и выбору технологического электрооборудования

**Билет № 5 для промежуточной аттестации  
по дисциплине «Введение в  
электротехнику»**

**Схема:**



R1	R2	R3	R4	R5	R6	E1	E2	E3
10	27	12	30	17	20	32	25	—

**Задание:**

- Используя теорему об активном двухполюснике и эквивалентном генераторе определить параметры и выбор элементов потенциальной нагрузки в качестве технологического электрооборудования для получения тока 0,1 А. (ПК-1.1)
- Определить ток  $I_1$ . (ПК-1.1)
- Пояснить суть теоремы об эквивалентном генераторе как о способе расчета показателей функционирования объектов электроэнергетики. (ПК-1.1)

Составил доцент

Нефедов С.Ф.

Утвердил заведующий кафедрой

Воробьев Н.П.

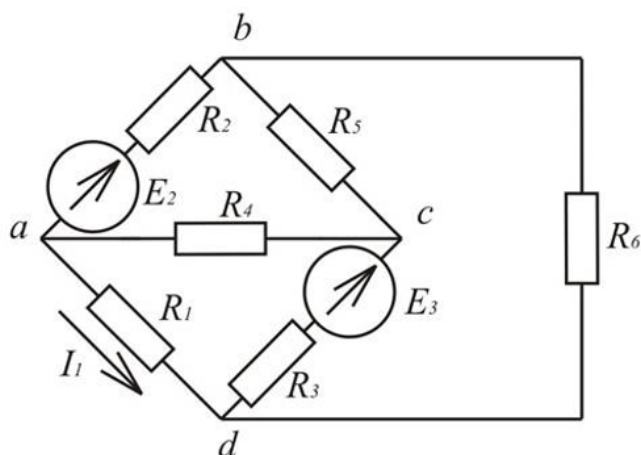


6.Задание на применение закона Ома и определение показателей функционирования участка электрической цепи.

Компетенция	Индикатор достижения компетенции
ПК-1 Способен участвовать в расчете показателей функционирования технологического электрооборудования	ПК-1.1 Решает задачи по расчёту показателей функционирования объектов профессиональной деятельности, определению параметров и выбору технологического электрооборудования

**Билет № 6**  
**для промежуточной аттестации**  
**по дисциплине «Введение в электротехнику»**

Схема:



R1	R2	R3	R4	R5	R6	E1	E2	E3
12	25	30	17	20	37	—	35	62

**Задание:**

1. Рассчитать показатели функционирования заданной электрической цепи, опираясь на описывающую их систему уравнений. (ПК-1.1)
2. Определить ток  $I_1$ . (ПК-1.1)
3. Пояснить применение закона Ома для полной цепи, для участка цепи, для участка цепи, содержащего ЭДС. (ПК-1.1)

Составил доцент

Нефедов С.Ф.

Утвердил заведующий кафедрой

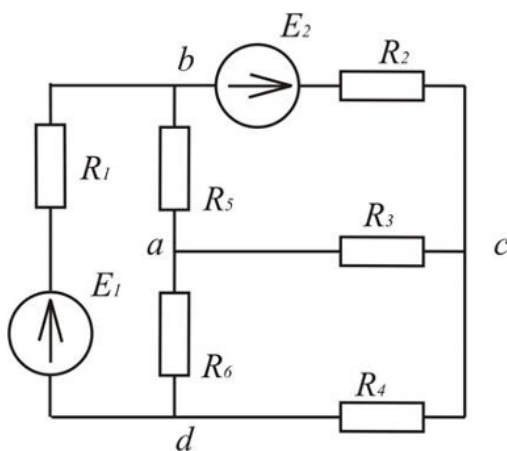
Воробьев Н.П.

7. Задача определения параметров и показателей функционирования электрической цепи с помощью законов Кирхгофа.

Компетенция	Индикатор достижения компетенции
ПК-1 Способен участвовать в расчете показателей функционирования технологического электрооборудования	ПК-1.1 Решает задачи по расчёту показателей функционирования объектов профессиональной деятельности, определению параметров и выбору технологического электрооборудования

**Билет № 7**  
**для промежуточной аттестации**  
**по дисциплине «Введение в электротехнику»**

Схема:



R1	R2	R3	R4	R5	R6	E1	E2	E3
260	80	120	160	220	90	24	34	—

**Задание:**

1. Рассчитать на основании законов Кирхгофа показатели функционирования и параметры электрической цепи. (ПК-1.1)
2. Определить ток  $I_1$ . (ПК-1.1)
3. Пояснить применение законов Кирхгофа. (ПК-1.1)

Составил доцент

Нефедов С.Ф.

Утвердил заведующий кафедрой

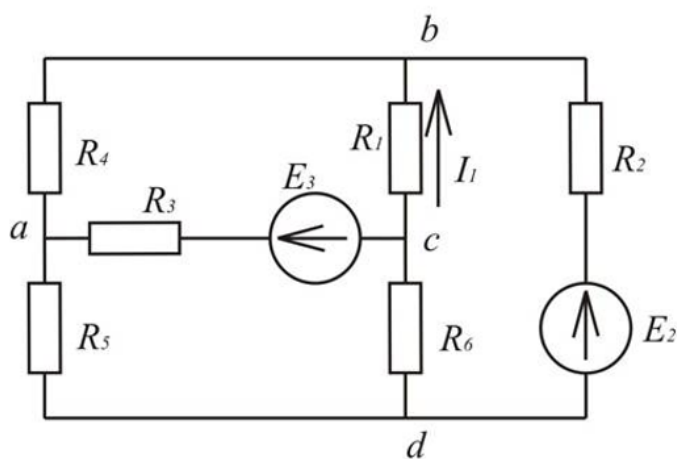
Воробьев Н.П.

8. Задача определения показателей функционирования электрической цепи и её параметров с помощью метода узловых потенциалов.

Компетенция	Индикатор достижения компетенции
ПК-1 Способен участвовать в расчете показателей функционирования технологического электрооборудования	ПК-1.1 Решает задачи по расчёту показателей функционирования объектов профессиональной деятельности, определению параметров и выбору технологического электрооборудования

**Билет № 8**  
**для промежуточной аттестации**  
**по дисциплине «Введение в электротехнику»**

Схема:



R1	R2	R3	R4	R5	R6	E1	E2	E3
137	200	250	100	175	300	—	34	37

**Задание:**

1. Определить узловые потенциалы для расчёта показателей функционирования электрической цепи. (ПК-1.1)
2. Определить ток  $I_1$ . (ПК-1.1)
3. Пояснить суть и применение метода узловых потенциалов. (ПК-1.1)

Составил доцент

Нефедов С.Ф.

Утвердил заведующий кафедрой

Воробьев Н.П.

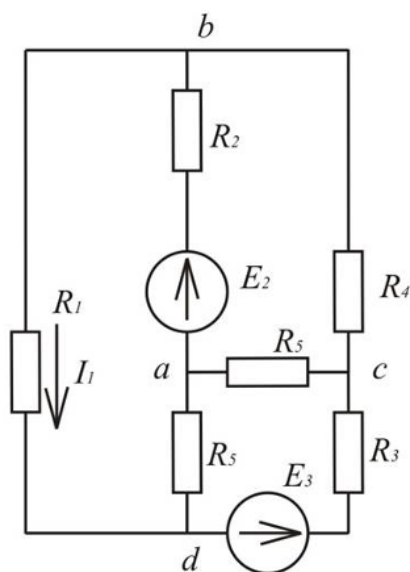
9. Задача применения метода контурных токов для определения параметров и

показателей функционирования электрической цепи.

Компетенция	Индикатор достижения компетенции
ПК-1 Способен участвовать в расчете показателей функционирования технологического электрооборудования	ПК-1.1 Решает задачи по расчёту показателей функционирования объектов профессиональной деятельности, определению параметров и выбору технологического электрооборудования

**Билет № 9**  
**для промежуточной аттестации**  
**по дисциплине «Введение в электротехнику»**

Схема:



R1	R2	R3	R4	R5	R6	E1	E2	E3
17	30	10	22	37	20	—	26	25

**Задание:**

1. Рассчитать и использовать контурные токи для определения показателей функционирования данной электрической цепи. (ПК-1.1)
2. Определить ток  $I_1$ . (ПК-1.1)
3. Пояснить суть и применение метода контурных токов. (ПК-1.1)

Составил доцент

Нефедов С.Ф.

Утвердил заведующий кафедрой

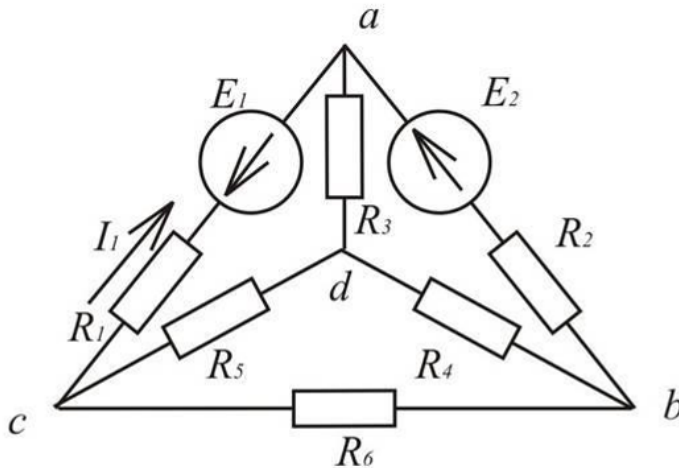
Воробьев Н.П.

10.Задание для выбора элементов технологического электрооборудования на основании определения параметров электрической цепи и теоремы об активном двухполюснике.

<b>Компетенция</b>	<b>Индикатор достижения компетенции</b>
ПК-1 Способен участвовать в расчете показателей функционирования технологического электрооборудования	ПК-1.1 Решает задачи по расчёту показателей функционирования объектов профессиональной деятельности, определению параметров и выбору технологического электрооборудования

**Билет № 10 для промежуточной аттестации по дисциплине «Введение в электротехнику»**

**Схема:**



R1	R2	R3	R4	R5	R6	E1	E2	E3
275	150	112	375	200	225	24	35	—

**Задание:**

1. Используя теорему об активном двухполюснике и эквивалентном генераторе определить параметры и выбор элементов потенциальной нагрузки в качестве технологического электрооборудования для получения тока 0,05 А. (ПК-1.1)
2. Определить ток  $I_1$ . (ПК-1.1)
3. Пояснить суть теоремы об эквивалентном генераторе как способа рассчитать показатели функционирования объектов электроэнергетики. (ПК-1.1)

Составил доцент

Нефедов С.Ф.

Утвердил заведующий кафедрой

Воробьев Н.П.

***4. Файл и/или БТЗ с полным комплектом оценочных материалов прилагается.***