

**ПРИЛОЖЕНИЕ А**  
**ФОНД ОЦЕНОЧНЫХ МАТЕРИАЛОВ ДЛЯ ПРОМЕЖУТОЧНОЙ АТТЕСТАЦИИ**  
**ПО ДИСЦИПЛИНЕ «Основы энергосбережения»**

**1. Перечень оценочных средств для компетенций, формируемых в результате освоения дисциплины**

<b>Код контролируемой компетенции</b>	<b>Способ оценивания</b>	<b>Оценочное средство</b>
ПК-1: Способен участвовать в расчете показателей функционирования технологического электрооборудования	Экзамен	Комплект контролирующих материалов для экзамена
ПК-8: Способен участвовать в эксплуатации электротехнического оборудования объектов профессиональной деятельности	Экзамен	Комплект контролирующих материалов для экзамена

**2. Описание показателей и критериев оценивания компетенций, описание шкал оценивания**

Оцениваемые компетенции представлены в разделе «Перечень планируемых результатов обучения по дисциплине, соотнесенных с индикаторами достижения компетенций» рабочей программы дисциплины «Основы энергосбережения».

При оценивании сформированности компетенций по дисциплине «Основы энергосбережения» используется 100-балльная шкала.

<b>Критерий</b>	<b>Оценка по 100-балльной шкале</b>	<b>Оценка по традиционной шкале</b>
Студент освоил изучаемый материал (основной и дополнительный), системно и грамотно излагает его, осуществляет полное и правильное выполнение заданий в соответствии с индикаторами достижения компетенций, способен ответить на дополнительные вопросы.	75-100	<i>Отлично</i>
Студент освоил изучаемый материал, осуществляет выполнение заданий в соответствии с индикаторами достижения компетенций с не принципиальными ошибками.	50-74	<i>Хорошо</i>
Студент демонстрирует освоение только основного материала, при выполнении заданий в соответствии с индикаторами достижения компетенций допускает отдельные ошибки, не способен систематизировать материал и делать выводы.	25-49	<i>Удовлетворительно</i>
Студент не освоил основное содержание изучаемого материала, задания в	<25	<i>Неудовлетворительно</i>

соответствии с индикаторами достижения компетенций не выполнены или выполнены неверно.		
--	--	--

### **3. Типовые контрольные задания или иные материалы, необходимые для оценки уровня достижения компетенций в соответствии с индикаторами**

*1. Определить параметры оборудования объектов профессиональной деятельности, а именно: примеры и эффективность внедрения энергосберегающих мероприятий*

<b>Компетенция</b>	<b>Индикатор достижения компетенции</b>
ПК-1 Способен участвовать в расчете показателей функционирования технологического электрооборудования	ПК-1.1 Решает задачи по расчёту показателей функционирования объектов профессиональной деятельности, определению параметров и выбору технологического электрооборудования
ПК-8 Способен участвовать в эксплуатации электротехнического оборудования объектов профессиональной деятельности	ПК-8.2 Применяет нормативную документацию при эксплуатации электротехнического оборудования объектов профессиональной деятельности

## **ФОНД ОЦЕНОЧНЫХ МАТЕРИАЛОВ**

### **Задания для проверки выполнения ИДК**

#### **Задание 1**

#### **Расчет мощности конденсаторных батарей для компенсации реактивной мощности**

Определить номинальную мощность  $Q_k$  конденсаторной батареи, необходимой для повышения коэффициента мощности до значения 0,95 на предприятии с трехфазным равномерным графиком нагрузки.

Среднесуточный расход электроэнергии  $A_a = 9200$  кВт ч;  $A_p = 7400$  кВАр ч. Конденсаторы установлены на напряжение 380 В.

*2. Определить параметры оборудования объектов профессиональной деятельности, а именно: примеры и эффективность внедрения энергосберегающих мероприятий*

<b>Компетенция</b>	<b>Индикатор достижения компетенции</b>
ПК-1 Способен участвовать в расчете показателей функционирования технологического электрооборудования	ПК-1.1 Решает задачи по расчёту показателей функционирования объектов профессиональной деятельности, определению параметров и выбору технологического электрооборудования
ПК-8 Способен участвовать в эксплуатации электротехнического оборудования объектов профессиональной деятельности	ПК-8.2 Применяет нормативную документацию при эксплуатации электротехнического оборудования объектов профессиональной деятельности

## ФОНД ОЦЕНОЧНЫХ МАТЕРИАЛОВ

### Задания для проверки выполнения ИДК

#### Задание 2

##### Эффективность применения инфракрасных излучателей

Определить годовую экономию тепловой энергии за счет использования инфракрасных излучателей в помещении площадью 75x50 м, высотой 9 м.

$$F_{зд} = 3750 \text{ [м}^2\text{]},$$
$$R_0 = 0,41 \left[ \frac{\text{м}^2 \cdot \text{°C}}{\text{Вт}} \right],$$
$$t_{вн} = 18 \text{ [°C]},$$
$$t_{сн} = -15 \text{ [°C]}.$$

*3. Определить параметры оборудования объектов профессиональной деятельности, а именно: примеры и эффективность внедрения энергосберегающих мероприятий*

Компетенция	Индикатор достижения компетенции
ПК-1 Способен участвовать в расчете показателей функционирования технологического электрооборудования	ПК-1.1 Решает задачи по расчёту показателей функционирования объектов профессиональной деятельности, определению параметров и выбору технологического электрооборудования
ПК-8 Способен участвовать в эксплуатации электротехнического оборудования объектов профессиональной деятельности	ПК-8.2 Применяет нормативную документацию при эксплуатации электротехнического оборудования объектов профессиональной деятельности

## ФОНД ОЦЕНОЧНЫХ МАТЕРИАЛОВ

### Задания для проверки выполнения ИДК

#### Задание 3

#### Эффективность внедрения частотно-регулируемого асинхронного электропривода

Выполнить оценку годовой экономии от внедрения мероприятия в натуральном и денежном выражении для ЦТП, на котором в системе ХВС установлены повысительные насосы типа К 100-65-200 с электродвигателями мощностью 30кВт.

##### Характеристики насоса:

Мощность электродвигателя  $P_{ном}=30$  кВт.

Подача насоса  $G_{нас} = 100\text{м}^3/\text{ч}$ .

Напор  $H_{нас} = 50\text{м}$ .

Кпд насоса  $\eta_{нас}=0,69$ .

Ток электродвигателя  $I_{ном} = 55,7$  А,  $\cos\phi=0,91$ , кпд  $\eta_{дв}=0,90$ .

Самый высокий дом в микрорайоне – 16-ти этажный, схема ГВС - циркуляционная.

Одноставочный тариф  $T=4,177$ руб/кВт·ч.

Расход воды  $G_0=G_{пч} = 50\text{м}^3/\text{ч}$ ,

Давление на входе насоса  $H_{вх}= 20\text{м}$ ,

- на выходе - 75м,

- давление после подогревателя ГВС – 73м,

Ток электродвигателя  $I= 29\text{А}$ ,

Напряжение на двигателе  $U=380\text{В}$ .

*4. Определить параметры оборудования объектов профессиональной деятельности, а именно: примеры и эффективность внедрения энергосберегающих мероприятий*

Компетенция	Индикатор достижения компетенции
ПК-1 Способен участвовать в расчете показателей функционирования технологического электрооборудования	ПК-1.1 Решает задачи по расчёту показателей функционирования объектов профессиональной деятельности, определению параметров и выбору технологического электрооборудования
ПК-8 Способен участвовать в эксплуатации электротехнического оборудования объектов профессиональной деятельности	ПК-8.2 Применяет нормативную документацию при эксплуатации электротехнического оборудования объектов профессиональной деятельности

## ФОНД ОЦЕНОЧНЫХ МАТЕРИАЛОВ

### Задания для проверки выполнения ИДК

#### Задание 4

##### **Эффективность внедрения инфракрасных датчиков движения и присутствия**

Оценить годовую экономию электрической энергии в натуральном и денежном выражении в пыльном производственном помещении.

Минимальная освещённость принимается по норме:  $E = 300$  Лк.

Коэффициент запаса лампы принимаем  $k = 1.2$ .

Площадь помещения  $S_p = 16 \cdot 20 = 320$  м<sup>2</sup>.

*5. Определить параметры оборудования объектов профессиональной деятельности, а именно: примеры и эффективность внедрения энергосберегающих мероприятий*

Компетенция	Индикатор достижения компетенции
ПК-1 Способен участвовать в расчете показателей функционирования технологического электрооборудования	ПК-1.1 Решает задачи по расчёту показателей функционирования объектов профессиональной деятельности, определению параметров и выбору технологического электрооборудования
ПК-8 Способен участвовать в эксплуатации электротехнического оборудования объектов профессиональной деятельности	ПК-8.2 Применяет нормативную документацию при эксплуатации электротехнического оборудования объектов профессиональной деятельности

## ФОНД ОЦЕНОЧНЫХ МАТЕРИАЛОВ

### Задания для проверки выполнения ИДК

#### Задание 5

##### **Эффективность замены люминесцентные лампы на светодиодные источники света**

Оценить эффективность замены люминесцентные лампы на светодиодные источники света в натуральном и денежном выражениях.

В учебном учреждении временное пребывание людей характерно для восьми помещений.

Всего в указанных помещениях установлено 800 люминесцентных ламп, единичной мощностью 20 Вт.

Система освещения в помещениях работает в течение всего рабочего дня, который составляет 9 часов. Тариф на электрическую энергию  $T = 5,39$  руб./кВт ч.

Число рабочих дней учреждения в году – 247 дней.

*6. Определить параметры оборудования объектов профессиональной деятельности, а именно: примеры и эффективность внедрения энергосберегающих мероприятий*

Компетенция	Индикатор достижения компетенции
ПК-1 Способен участвовать в расчете показателей функционирования технологического электрооборудования	ПК-1.1 Решает задачи по расчёту показателей функционирования объектов профессиональной деятельности, определению параметров и

	выбору технологического электрооборудования
ПК-8 Способен участвовать в эксплуатации электротехнического оборудования объектов профессиональной деятельности	ПК-8.2 Применяет нормативную документацию при эксплуатации электротехнического оборудования объектов профессиональной деятельности

## ФОНД ОЦЕНОЧНЫХ МАТЕРИАЛОВ

### Задания для проверки выполнения ИДК

#### Задание 6

#### Анализ суточных графиков потребления электрической энергии.

Определить средневзвешанный коэффициент мощности по заданным суточным графикам активной и реактивной нагрузок и суточному графику полной мощности.

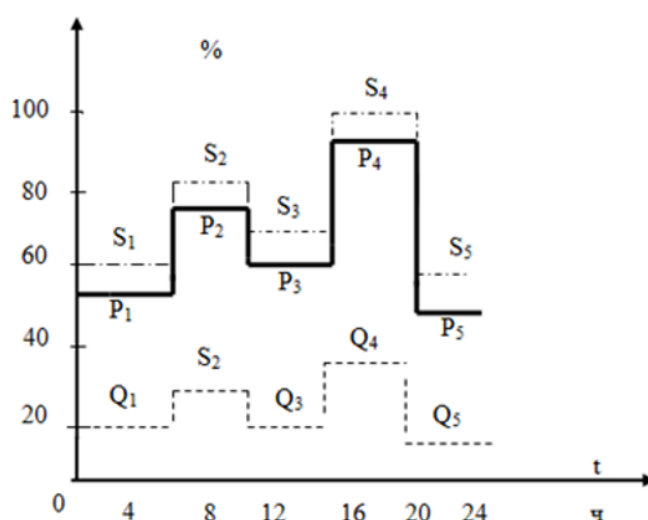


Рисунок - Суточные графики активной, реактивной и полной мощности

7. Определить параметры оборудования объектов профессиональной деятельности, а именно: примеры и эффективность внедрения энергосберегающих мероприятий

Компетенция	Индикатор достижения компетенции
ПК-1 Способен участвовать в расчете показателей функционирования технологического электрооборудования	ПК-1.1 Решает задачи по расчёту показателей функционирования объектов профессиональной деятельности, определению параметров и выбору технологического электрооборудования
ПК-8 Способен участвовать в эксплуатации электротехнического оборудования объектов профессиональной деятельности	ПК-8.2 Применяет нормативную документацию при эксплуатации электротехнического оборудования объектов профессиональной деятельности

## ФОНД ОЦЕНОЧНЫХ МАТЕРИАЛОВ

### Задания для проверки выполнения ИДК

#### Задание 7

##### Анализ годовых графиков потребления электрической энергии.

Построить годовой график продолжительности нагрузки на основании известных суточных графиков зимнего (183 дня) и летнего (182 дня) (см. рис.) и определить коэффициент заполнения графика нагрузки, если предприятие израсходовало за сутки 30,0 тыс. кВт·А при трехменной работе (24 ч). Максимальная нагрузка в течение суток была  $P_{\max 1} = 1500$  кВт.

$P_2 = 1400$  кВт;  $P_3 = 1200$  кВт;  $P_4 = 700$  кВт;  $P_5 = 300$  кВт;  $P_6 = 200$  кВт.

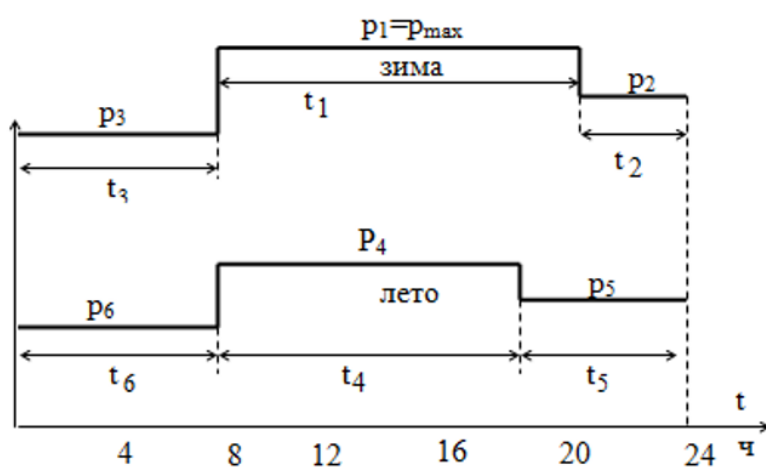


Рисунок - Суточные графики зимнего и летнего дней.

**4. Файл и/или БТЗ с полным комплектом оценочных материалов прилагается.**