

**ПРИЛОЖЕНИЕ А**  
**ФОНД ОЦЕНОЧНЫХ МАТЕРИАЛОВ ДЛЯ ПРОМЕЖУТОЧНОЙ АТТЕСТАЦИИ**  
**ПО ДИСЦИПЛИНЕ «Теоретические основы электротехники»**

**1. Перечень оценочных средств для компетенций, формируемых в результате освоения дисциплины**

<b>Код контролируемой компетенции</b>	<b>Способ оценивания</b>	<b>Оценочное средство</b>
ОПК-4: Способен использовать методы анализа и моделирования электрических цепей и электрических машин	Экзамен	Комплект контролирующих материалов для экзамена

**2. Описание показателей и критериев оценивания компетенций, описание шкал оценивания**

Оцениваемые компетенции представлены в разделе «Перечень планируемых результатов обучения по дисциплине, соотнесенных с индикаторами достижения компетенций» рабочей программы дисциплины «Теоретические основы электротехники».

При оценивании сформированности компетенций по дисциплине «Теоретические основы электротехники» используется 100-балльная шкала.

<b>Критерий</b>	<b>Оценка по 100-балльной шкале</b>	<b>Оценка по традиционной шкале</b>
Студент освоил изучаемый материал (основной и дополнительный), системно и грамотно излагает его, осуществляет полное и правильное выполнение заданий в соответствии с индикаторами достижения компетенций, способен ответить на дополнительные вопросы.	75-100	<i>Отлично</i>
Студент освоил изучаемый материал, осуществляет выполнение заданий в соответствии с индикаторами достижения компетенций с не принципиальными ошибками.	50-74	<i>Хорошо</i>
Студент демонстрирует освоение только основного материала, при выполнении заданий в соответствии с индикаторами достижения компетенций допускает отдельные ошибки, не способен систематизировать материал и делать выводы.	25-49	<i>Удовлетворительно</i>
Студент не освоил основное содержание изучаемого материала, задания в соответствии с индикаторами достижения компетенций не выполнены или выполнены неверно.	<25	<i>Неудовлетворительно</i>

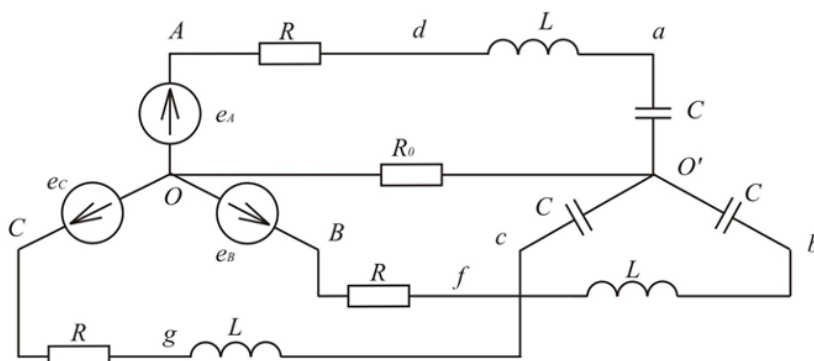
**3. Типовые контрольные задания или иные материалы, необходимые для оценки уровня достижения компетенций в соответствии с индикаторами**

*1.Задание на использование методов анализа и моделирования в цепях переменного тока для изображения несинусоидальных токов и напряжений с помощью рядов Фурье в тригонометрической форме.*

<b>Компетенция</b>	<b>Индикатор достижения компетенции</b>
ОПК-4 Способен использовать методы анализа и моделирования электрических цепей и электрических машин	ОПК-4.1 Использует методы анализа и моделирования линейных и нелинейных цепей постоянного и переменного тока, методы расчёта переходных процессов в электрических цепях постоянного и переменного тока

**Билет № 1**  
**для промежуточной аттестации**  
**по дисциплине «Теоретические основы электротехники»**

**Схема:**



ЭДС фазы A генератора			Параметры цепи			Напряжение между точками
Форма э.д.с.	$E_m, В$	$T, с$	$L, мГн$	$C, мкФ$	$R, Ом$	
$e_{AB} = 140 \sin \omega t + 60 \cos 5 \omega t$	140	0,02	5	50	5	с, а

**Задание:**

1. Используя методы анализа и моделирования в цепях переменного тока решить задачу на изображение несинусоидальных токов и напряжений с помощью рядов Фурье в тригонометрической форме. (ОПК-4.1)
2. Пояснить построение схем(ы) замещения, на основании которых решалась задача. Определить ток  $I_A$ . (ОПК-4.1)
3. Определить указанное в таблице напряжение. (ОПК-4.1)

Составил доцент

Нефедов С.Ф.

Утвердил заведующий кафедрой

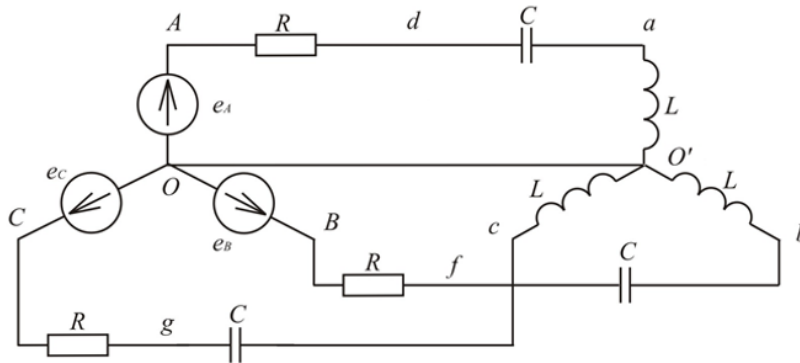
Компанеец Б.С.

*2. Задача на определение мощности при несинусоидальных токах и напряжениях с помощью методов анализа и моделирования в цепях переменного тока, порядок расчёта электрических цепей при несинусоидальных токах и напряжениях.*

Компетенция	Индикатор достижения компетенции
ОПК-4 Способен использовать методы анализа и моделирования электрических цепей и	ОПК-4.1 Использует методы анализа и моделирования линейных и нелинейных цепей

**Билет № 2**  
**для промежуточной аттестации**  
**по дисциплине «Теоретические основы электротехники»**

**Схема:**



ЭДС фазы A генератора			Параметры цепи			Напряжение между точками
Форма э.д.с.	$E_m, В$	$T, с$	$L, мГн$	$C, мкФ$	$R, Ом$	
$e_{AB}=240\sin\omega t + 50\cos 5\omega t$	240	0,01	10	25	10	d, b

**Задание:**

1. Определить мощность цепи при несинусоидальных токах и напряжениях с помощью методов анализа и моделирования в цепях переменного тока. Рассказать порядок расчёта электрической цепей при несинусоидальных токах и напряжениях. (ОПК-4.1)
2. Пояснить построение схем (ы) замещения, на основании которых решалась задача. Определить ток  $I_A$ . (ОПК-4.1)
3. Определить указанное в таблице напряжение. (ОПК-4.1)

Составил доцент

Нефедов С.Ф.

Утвердил заведующий кафедрой

Компанеец Б.С.

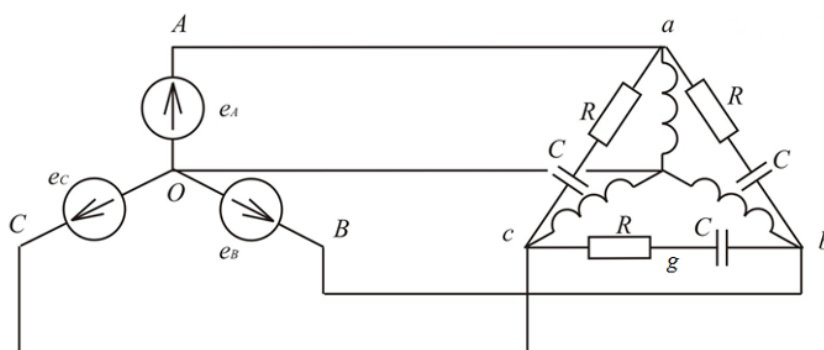
*3.Задача на изображение несинусоидальных токов и напряжений в графической форме*

*с использованием методов анализа и моделирования в цепях переменного тока.*

<b>Компетенция</b>	<b>Индикатор достижения компетенции</b>
ОПК-4 Способен использовать методы анализа и моделирования электрических цепей и электрических машин	ОПК-4.1 Использует методы анализа и моделирования линейных и нелинейных цепей постоянного и переменного тока, методы расчёта переходных процессов в электрических цепях постоянного и переменного тока

**Билет № 3**  
**для промежуточной аттестации**  
**по дисциплине «Теоретические основы электротехники»**

**Схема:**



ЭДС фазы A генератора			Параметры цепи			Напряжение между точками
Форма э.д.с.	$E_m, В$	$T, с$	$L, мГн$	$C, мкФ$	$R, Ом$	
$e_{AB}=180\sin\omega t + 80\cos 5\omega t$	180	0,01	15	25	12	g, A

**Задание:**

- Используя методы анализа и моделирования в цепях переменного тока рассказать как строится изображение несинусоидальных токов и напряжений в графической форме. (ОПК-4.1)
- Пояснить построение схем (ы) замещения, на основании которых решалась задача. Определить ток  $I_A$ . (ОПК-4.1)
- Определить указанное в таблице напряжение. (ОПК-4.1)

Составил доцент

Нефедов С.Ф.

Утвердил заведующий кафедрой

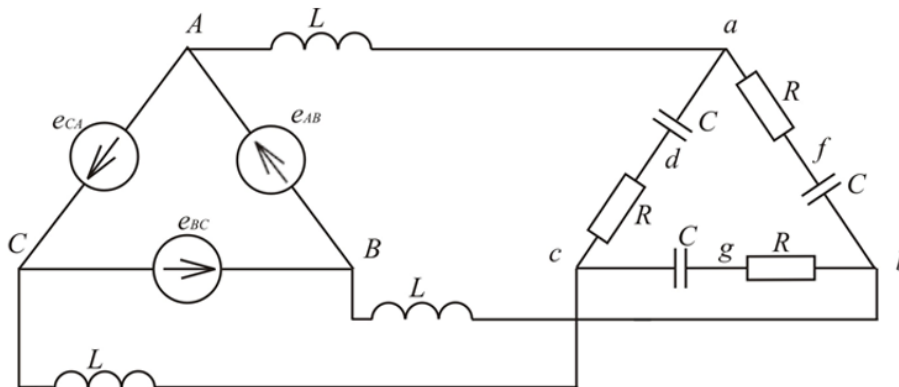
Компанеец Б.С.

*4.Задача на изображение несинусоидальных токов и напряжений в тригонометрической форме с использованием методов анализа и моделирования в цепях переменного тока. Пояснить порядок расчёта.*

Компетенция	Индикатор достижения компетенции
ОПК-4 Способен использовать методы анализа и моделирования электрических цепей и	ОПК-4.1 Использует методы анализа и моделирования линейных и нелинейных цепей

**Билет № 4**  
**для промежуточной аттестации**  
**по дисциплине «Теоретические основы электротехники»**

**Схема:**



ЭДС фазы A генератора			Параметры цепи			Напряжение между точками
Форма э.д.с.	$E_m, В$	$T, с$	$L, мГн$	$C, мкФ$	$R, Ом$	
$e_{AB} = 140 \sin \omega t + 60 \cos 5 \omega t$	140	0,01	15	25	25	a, b

**Задание:**

1. Рассказать как изображаются несинусоидальные токи и напряжения в тригонометрической форме, используя методы анализа и моделирования в цепях переменного тока. Пояснить порядок расчёта. (ОПК-4.1)
2. Пояснить построение схем (ы) замещения, на основании которых решалась задача. Определить ток  $I_A$ . (ОПК-4.1)
3. Определить указанное в таблице напряжение. (ОПК-4.1)

Составил доцент

Нефедов С.Ф.

Утвердил заведующий кафедрой

Компанеев Б.С.

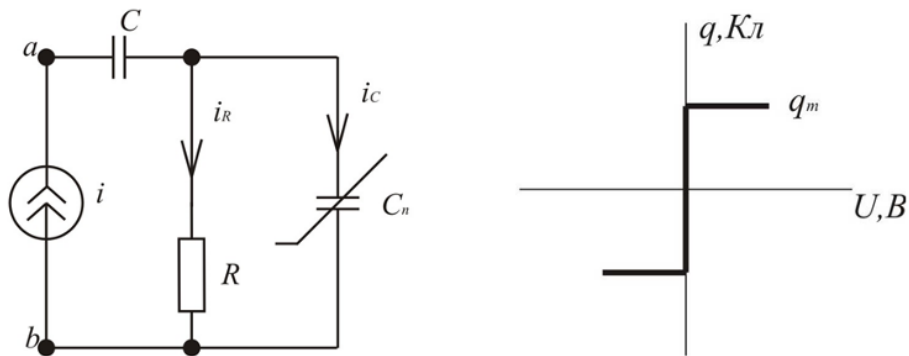
5. Задача на нелинейную емкость с прямоугольной кулон-вольтной характеристикой с

использованием методов анализа и моделирования в цепях переменного тока.

Компетенция	Индикатор достижения компетенции
ОПК-4 Способен использовать методы анализа и моделирования электрических цепей и электрических машин	ОПК-4.1 Использует методы анализа и моделирования линейных и нелинейных цепей постоянного и переменного тока, методы расчёта переходных процессов в электрических цепях постоянного и переменного тока

**Билет № 5**  
**для промежуточной аттестации**  
**по дисциплине «Теоретические основы электротехники»**

Схема:



$I_m, A$	$\omega, c^{-1}$	$R=X_c, Ом$	$q_m, Кл$
0,04	1000	250	$10^{-9}$

**Задание:**

1. Решить задачу с прямоугольной кулон-вольтной характеристикой для нелинейной емкости с использованием методов анализа и моделирования в цепях переменного тока. Дан источник синусоидального тока  $i=I_m \sin \omega t$ , линейная емкость  $C$ , активное сопротивление  $R$  и нелинейная емкость  $C_n$ . (ОПК-4.1)

Рассчитать и построить зависимость  $U_{ab}$  в функции  $\omega t$ .

2. Построить график тока  $I_R$ . (ОПК-4.1)

3. Пояснить выполненные построения. (ОПК-4.1)

Составил доцент

Нефедов С.Ф.

Утвердил заведующий кафедрой

Компанеец Б.С.

*6. Задача на нелинейную нелинейную индуктивность с прямоугольной вебер-амперной характеристикой с использованием методов анализа и моделирования в цепях переменного*

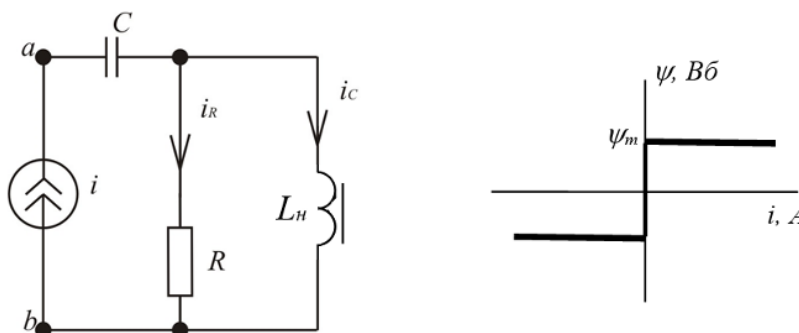


тока.

Компетенция	Индикатор достижения компетенции
ОПК-4 Способен использовать методы анализа и моделирования электрических цепей и электрических машин	ОПК-4.1 Использует методы анализа и моделирования линейных и нелинейных цепей постоянного и переменного тока, методы расчёта переходных процессов в электрических цепях постоянного и переменного тока

**Билет № 6**  
**для промежуточной аттестации**  
**по дисциплине «Теоретические основы электротехники»**

**Схема:**



$I_m, A$	$\omega, c^{-1}$	$R=X_C, Ом$	$\psi_m, Вб$
1,25	2000	80	$10^{-2}$

**Задание:**

1. Решить задачу с прямоугольной вебер-амперной характеристикой для нелинейной индуктивности с использованием методов анализа и моделирования в цепях переменного тока. Дан источник синусоидального тока  $i=I_m \sin \omega t$ , линейная емкость  $C$ , активное сопротивление  $R$  и нелинейная индуктивность  $L_n$ . (ОПК-4.1)

Рассчитать и построить зависимость  $U_{ab}$  в функции  $\omega t$ .

2. Построить график изменения магнитного потока  $\psi$ . (ОПК-4.1)

3. Пояснить выполненные построения. (ОПК-4.1)

Составил доцент

Нефедов С.Ф.

Утвердил заведующий кафедрой

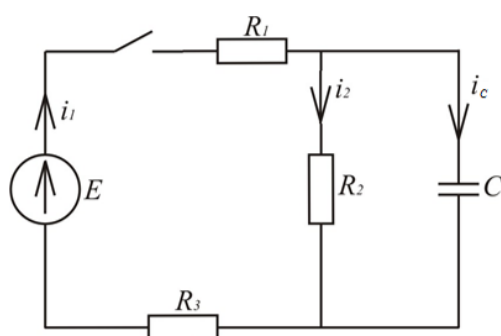
Компанеец Б.С.

7. Задача на расчет переходных процессов классическим методом с использованием методов анализа и моделирования в цепях постоянного тока.

Компетенция	Индикатор достижения компетенции
ОПК-4 Способен использовать методы анализа и моделирования электрических цепей и электрических машин	ОПК-4.1 Использует методы анализа и моделирования линейных и нелинейных цепей постоянного и переменного тока, методы расчёта переходных процессов в электрических цепях постоянного и переменного тока

**Билет № 7**  
**для промежуточной аттестации**  
**по дисциплине «Теоретические основы электротехники»**

**Схема:**



$E, В$	$C, мкФ$	$R_1, Ом$	$R_2, Ом$	$R_3, Ом$	$R_4, Ом$	Определить
100	50	2	8	6	2	$i_1$

**Задание:**

1. Произвести расчет переходного процесса классическим методом с использованием методов анализа и моделирования в цепях постоянного тока. (ОПК-4.1)
2. Построить график изменения заданного показателя. (ОПК-4.1)
3. Пояснить как были получены отдельные параметры функции, описывающей данный показатель. (ОПК-4.1)

Составил доцент

Нефедов С.Ф.

Утвердил заведующий кафедрой

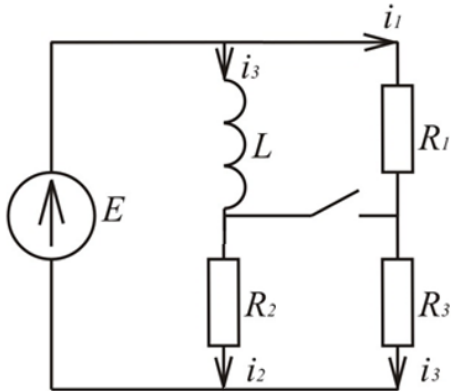
Компанеец Б.С.

*8.Задание на использование методов анализа и моделирования в цепях постоянного тока и применение преобразований Лапласа к расчету переходных процессов. Оригинал и изображение.*

<b>Компетенция</b>	<b>Индикатор достижения компетенции</b>
ОПК-4 Способен использовать методы анализа и моделирования электрических цепей и электрических машин	ОПК-4.1 Использует методы анализа и моделирования линейных и нелинейных цепей постоянного и переменного тока, методы расчёта переходных процессов в электрических цепях постоянного и переменного тока

**Билет № 8**  
**для промежуточной аттестации**  
**по дисциплине «Теоретические основы электротехники»**

**Схема:**



$E, В$	$L, мГн$	$R_1, Ом$	$R_2, Ом$	$R_3, Ом$	$R_4, Ом$	Определить
30	2.5	10	2	10	10	$u_L$

**Задание:**

1. Используя методы анализа и моделирования в цепях постоянного тока рассказать как применяются преобразования Лапласа к расчету переходного процесса. Пояснить работу с оригиналом и изображением. (ОПК-4.1)
2. Построить график изменения заданного показателя. (ОПК-4.1)
3. Пояснить как были получены отдельные параметры функции, описывающей данный показатель. (ОПК-4.1)

Составил доцент

Нефедов С.Ф.

Утвердил заведующий кафедрой

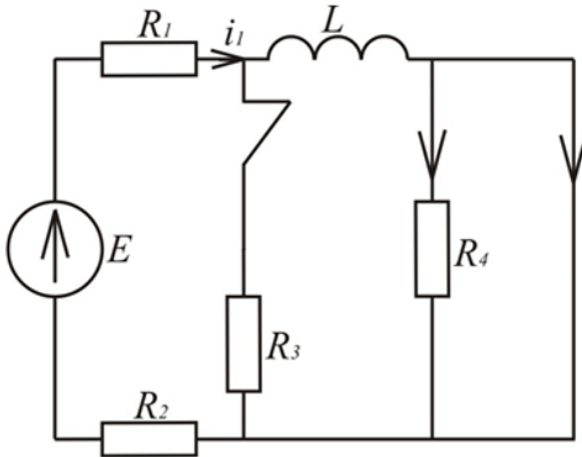
Компанеец Б.С.

*9. Задача на расчет переходных процессов операторным методом с использованием методов анализа и моделирования в цепях постоянного и переменного тока.*

Компетенция	Индикатор достижения компетенции
ОПК-4 Способен использовать методы анализа и моделирования электрических цепей и электрических машин	ОПК-4.1 Использует методы анализа и моделирования линейных и нелинейных цепей постоянного и переменного тока, методы расчёта

**Билет № 9**  
**для промежуточной аттестации**  
**по дисциплине «Теоретические основы электротехники»**

Схема:



$E, В$	$L, мГн$	$R_1, Ом$	$R_2, Ом$	$R_3, Ом$	$R_4, Ом$	Определить
120	10	10	90	1000	1000	$i_1$

**Задание:**

1. Произвести расчет переходного процесса операторным методом с использованием методов анализа и моделирования в цепях постоянного и переменного тока. (ОПК-4.1)
2. Построить график изменения заданного показателя. (ОПК-4.1)
3. Пояснить как были получены отдельные параметры функции, описывающей данный показатель. (ОПК-4.1)

Составил доцент

Нефедов С.Ф.

Утвердил заведующий кафедрой

Компанеец Б.С.

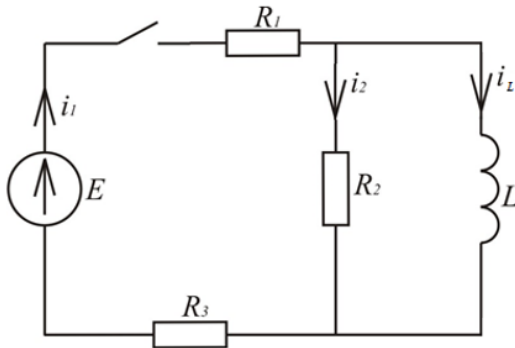
*10. Задача на применение дифференциальных представлений к расчету переходных*

*процессов с использованием методов анализа и моделирования в цепях постоянного и переменного тока. Построение кривой.*

<b>Компетенция</b>	<b>Индикатор достижения компетенции</b>
ОПК-4 Способен использовать методы анализа и моделирования электрических цепей и электрических машин	ОПК-4.1 Использует методы анализа и моделирования линейных и нелинейных цепей постоянного и переменного тока, методы расчёта переходных процессов в электрических цепях постоянного и переменного тока

**Билет № 10**  
**для промежуточной аттестации**  
**по дисциплине «Теоретические основы электротехники»**

**Схема:**



$E, \text{ В}$	$L, \text{ мГн}$	$R_1, \text{ Ом}$	$R_2, \text{ Ом}$	$R_3, \text{ Ом}$	$R_4, \text{ Ом}$	Определить
120	50	10	5	10	10	$i_1$

**Задание:**

1. Рассказать как применяются дифференциальные представления для расчета переходных процессов с использованием методов анализа и моделирования в цепях постоянного и переменного тока. Пояснить построение кривой. (ОПК-4.1)
2. Построить график изменения заданного показателя. (ОПК-4.1)
3. Пояснить как были получены отдельные параметры функции, описывающей данный показатель. (ОПК-4.1)

Составил доцент

Нефедов С.Ф.

Утвердил заведующий кафедрой

Компанеец Б.С.

**4. Файл и/или БТЗ с полным комплектом оценочных материалов прилагается.**