

**ПРИЛОЖЕНИЕ А**  
**ФОНД ОЦЕНОЧНЫХ МАТЕРИАЛОВ ДЛЯ ПРОМЕЖУТОЧНОЙ АТТЕСТАЦИИ**  
**ПО ДИСЦИПЛИНЕ «Инженерная и компьютерная графика»**

**1. Перечень оценочных средств для компетенций, формируемых в результате освоения дисциплины**

| <b>Код контролируемой компетенции</b>  | <b>Способ оценивания</b> | <b>Оценочное средство</b>                       |
|--|--------------------------|---|
| ОПК-1: Способен понимать принципы работы современных информационных технологий и использовать их для решения задач профессиональной деятельности | Экзамен                  | Комплект контролирующих материалов для экзамена |

**2. Описание показателей и критериев оценивания компетенций, описание шкал оценивания**

Оцениваемые компетенции представлены в разделе «Перечень планируемых результатов обучения по дисциплине, соотнесенных с индикаторами достижения компетенций» рабочей программы дисциплины «Инженерная и компьютерная графика».

При оценивании сформированности компетенций по дисциплине «Инженерная и компьютерная графика» используется 100-балльная шкала.

| <b>Критерий</b>   | <b>Оценка по 100-балльной шкале</b> | <b>Оценка по традиционной шкале</b> |
|---|-------------------------------------|-------------------------------------|
| Студент освоил изучаемый материал (основной и дополнительный), системно и грамотно излагает его, осуществляет полное и правильное выполнение заданий в соответствии с индикаторами достижения компетенций, способен ответить на дополнительные вопросы. | 75-100                              | <i>Отлично</i>                      |
| Студент освоил изучаемый материал, осуществляет выполнение заданий в соответствии с индикаторами достижения компетенций с не принципиальными ошибками.  | 50-74                               | <i>Хорошо</i>                       |
| Студент демонстрирует освоение только основного материала, при выполнении заданий в соответствии с индикаторами достижения компетенций допускает отдельные ошибки, не способен систематизировать материал и делать выводы.                              | 25-49                               | <i>Удовлетворительно</i>            |
| Студент не освоил основное содержание изучаемого материала, задания в соответствии с индикаторами достижения компетенций не выполнены или выполнены неверно.  | <25                                 | <i>Неудовлетворительно</i>          |

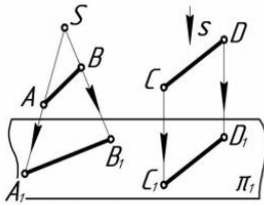
### **3. Типовые контрольные задания или иные материалы, необходимые для оценки уровня достижения компетенций в соответствии с индикаторами**

*1. Представляя информацию в формате, необходимом для решения поставленной задачи, дать определение конкурирующих точек, определить методы проецирования, построить комплексный чертеж точки, прямой, плоскости; определить положение прямых, плоскостей в пространстве, взаимное положение точек, прямых, плоскостей*

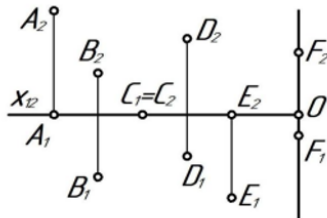
| <b>Компетенция</b>  | <b>Индикатор достижения компетенции</b>  |
|---|--|
| ОПК-1 Способен понимать принципы работы современных информационных технологий и использовать их для решения задач профессиональной деятельности | ОПК-1.1 Демонстрирует знание принципов современных информационных технологий                             |
|   | ОПК-1.2 Использует современные информационные технологии для решения задач профессиональной деятельности |

### Примеры задач

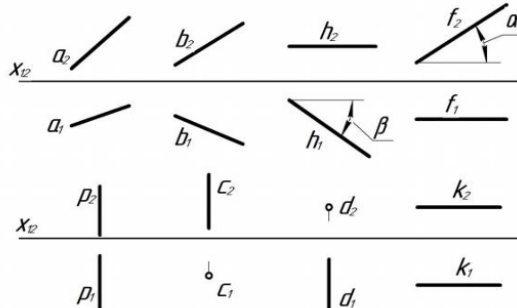
1. Представляя информацию в формате, необходимом для решения поставленной задачи, назвать методы проецирования.



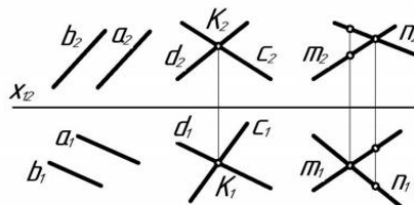
2. Представляя информацию в формате, необходимом для решения поставленной задачи, определить положение точек относительно плоскостей проекций.



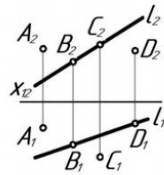
3. Представляя информацию в формате, необходимом для решения поставленной задачи, по комплексному чертежу определить как расположена каждая прямая относительно плоскостей проекций.



4. Представляя информацию в формате, необходимом для решения поставленной задачи, по комплексному чертежу определить как расположена каждая прямая относительно плоскостей проекций.

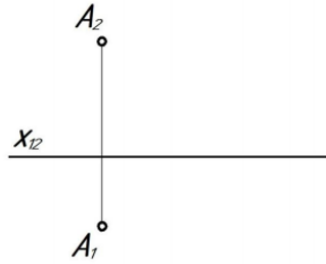


5. Представляя информацию в формате, необходимом для решения поставленной задачи, по комплексному чертежу определить принадлежат ли точки A, B, C, D прямой l.

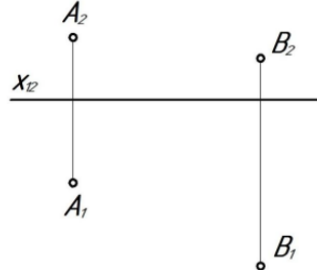


6. Представляя информацию в формате, необходимом для решения поставленной задачи, построить комплексный чертеж отрезка АВ, если  $A(10; 20; 35)$ ,  $B(45; 0; 10)$ , найти на отрезке точку С, при условии, что высота точки равна 25 мм.

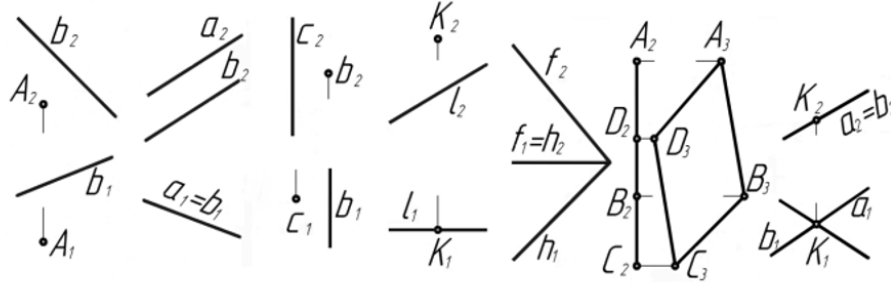
7. Представляя информацию в формате, необходимом для решения поставленной задачи, через точку A провести горизонталь под углом  $30^\circ$  к  $\pi_2$ , отложить на ней отрезок АВ, равный 40 мм.



8. Представляя информацию в формате, необходимом для решения поставленной задачи, через точку A провести фронталь, а через точку В – прямую общего положения l таким образом, чтобы эти прямые пересеклись в точке С.



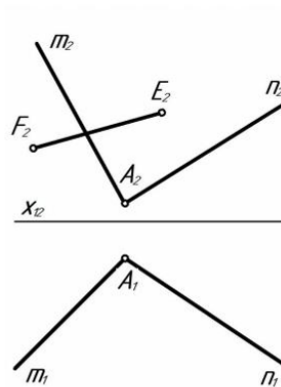
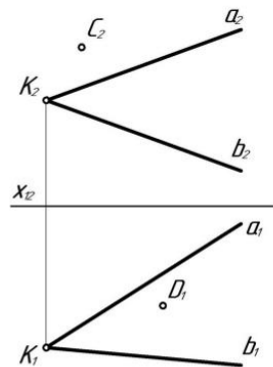
9. Представляя информацию в формате, необходимом для решения поставленной задачи, по комплексному чертежу определить положение плоскостей относительно плоскостей проекций.



10. Представляя информацию в формате, необходимом для решения поставленной задачи, построить недостающие проекции точек, прямой в заданных плоскостях.

а)  $\alpha (a \cap b = K)$

б)  $\beta (n \cap m = A)$



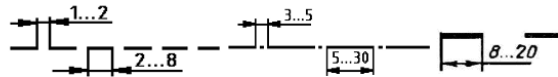
2. Представляя информацию в формате, необходимом для решения поставленной задачи, перечислить основные форматы листов, основные масштабы увеличения и уменьшения, перечислить типы линий и их параметры, основные параметры шрифта при выполнении эскиза или рабочего чертежа детали.

| Компетенция                             | Индикатор достижения компетенции |
|---|----------------------------------|
| ОПК-1 Способен понимать принципы работы | ОПК-1.2 Использует современные   |

|   |   |
|---|---|
| современных информационных технологий и использовать их для решения задач профессиональной деятельности | информационные технологии для решения задач профессиональной деятельности |
|---|---|

#### Примеры задач

1. Представляя информацию в формате, необходимом для решения поставленной задачи, описать представленные типы линий – их наименование, толщину, область применения.



2. Представляя информацию в формате, необходимом для решения поставленной задачи, ответить какой тип линий необходимо использовать для вычерчивания видимого контура детали.

3. Представляя информацию в формате, необходимом для решения поставленной задачи, ответить какой тип линий необходимо использовать для вычерчивания невидимого контура детали.

4. Представляя информацию в формате, необходимом для решения поставленной задачи, ответить какой тип линий необходимо использовать для вычерчивания центральной оси детали.

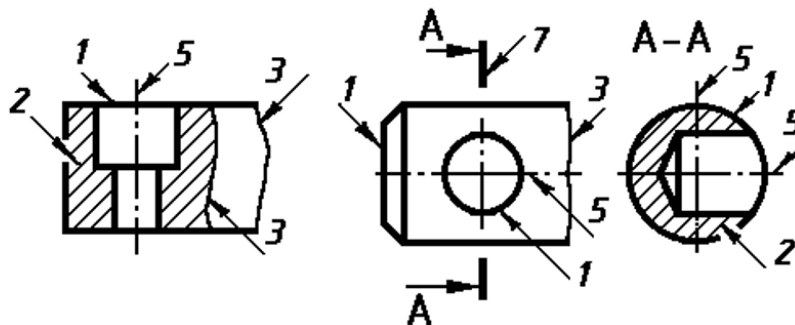
5. Представляя информацию в формате, необходимом для решения поставленной задачи, перечислить основные форматы листов при выполнении эскиза или рабочего чертежа детали.

6. Представляя информацию в формате, необходимом для решения поставленной задачи, перечислить основные масштабы увеличения и уменьшения при выполнении рабочего чертежа детали.

7. Представляя информацию в формате, необходимом для решения поставленной задачи, перечислить основные параметры шрифта при выполнении эскиза или рабочего чертежа детали.

8. Представляя информацию в формате, необходимом для решения поставленной задачи, перечислить основные форматы листов, основные масштабы увеличения и уменьшения, перечислить типы линий и их параметры, основные параметры шрифта при выполнении эскиза или рабочего чертежа детали.

9. Представляя информацию в формате, необходимом для решения поставленной задачи, перечислить типы линий, используемые в представленных изображениях.

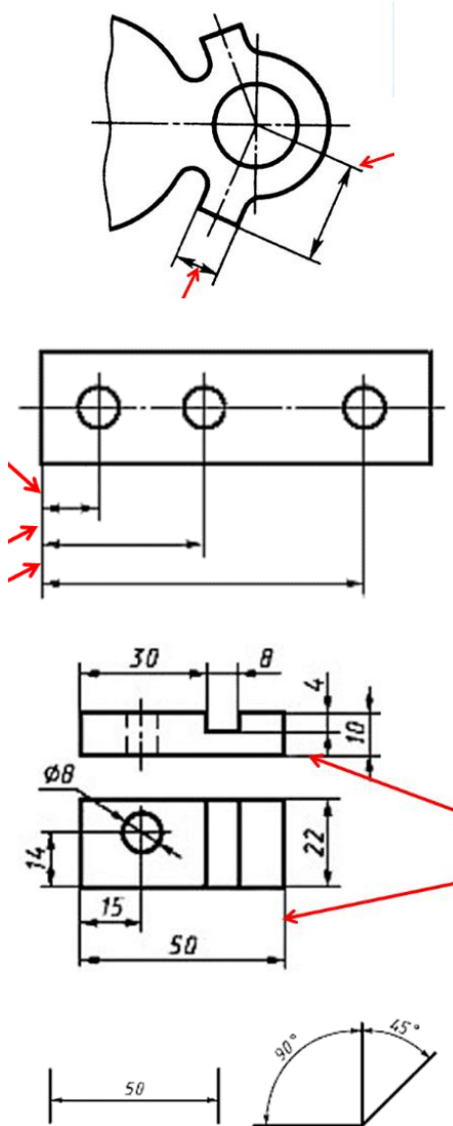


3. Представляя информацию в формате, необходимом для решения поставленной задачи, описать общие рекомендации по нанесению размеров при выполнении эскиза или рабочего чертежа детали.

| Компетенция   | Индикатор достижения компетенции   |
|---|--|
| ОПК-1 Способен понимать принципы работы современных информационных технологий и использовать их для решения задач профессиональной деятельности | ОПК-1.2 Использует современные информационные технологии для решения задач профессиональной деятельности |

### Примеры задач

1. Представляя информацию в формате, необходимом для решения поставленной задачи, описать общие рекомендации по нанесению размеров при выполнении эскиза или рабочего чертежа детали – элементы размера, длины отступов размерных линий, маркеры на концах размеров, размерные числа.



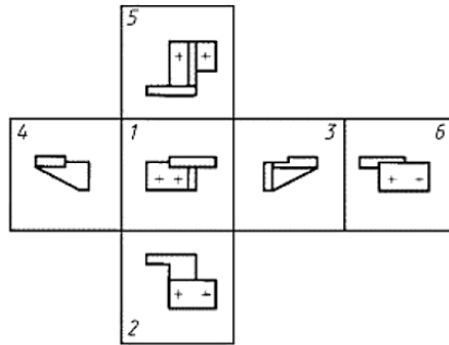
2. Представляя информацию в формате, необходимом для решения поставленной задачи, вычертить примеры типов размеров, применяемых при выполнении эскиза или рабочего чертежа детали.

4. Представляя информацию в формате, необходимом для решения поставленной задачи, решить задачи с использованием нормативов и правил разработки проектов - дать определение вида детали, назвать какие виды используются на чертежах, перечислить основные виды и правила их расположения при выполнении эскиза или рабочего чертежа детали.

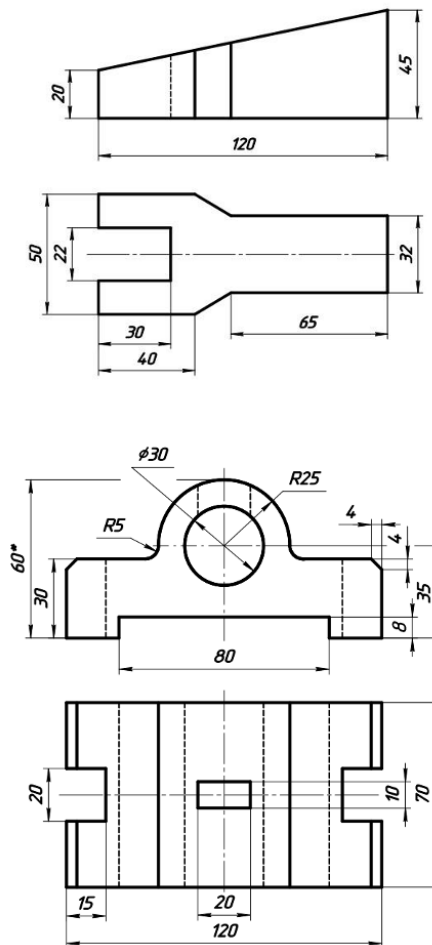
| Компетенция   | Индикатор достижения компетенции   |
|---|--|
| ОПК-1 Способен понимать принципы работы современных информационных технологий и использовать их для решения задач профессиональной деятельности | ОПК-1.2 Использует современные информационные технологии для решения задач профессиональной деятельности |

### Примеры задач

1. Представляя информацию в формате, необходимом для решения поставленной задачи, дать определение вида детали, назвать какие виды используются на чертежах, перечислить основные виды и правила их расположения при выполнении эскиза или рабочего чертежа детали, назвать вид, являющийся главным.



2. Представляя информацию в формате, необходимом для решения поставленной задачи, по представленным двум видам детали выполнить третий вид, нанести размеры согласно ГОСТ 2.307.

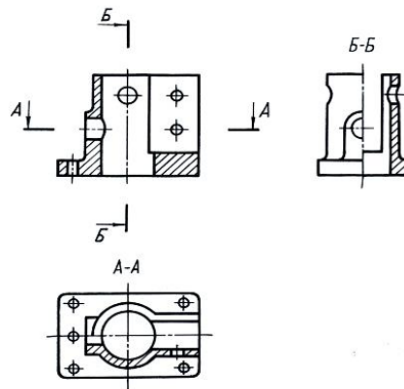


5. Представляя информацию в формате, необходимом для решения поставленной задачи, выполнить необходимые сложные разрезы, сечения на эскизе или рабочем чертеже детали.

| Компетенция   | Индикатор достижения компетенции   |
|---|--|
| ОПК-1 Способен понимать принципы работы современных информационных технологий и использовать их для решения задач профессиональной деятельности | ОПК-1.2 Использует современные информационные технологии для решения задач профессиональной деятельности |

### Примеры задач

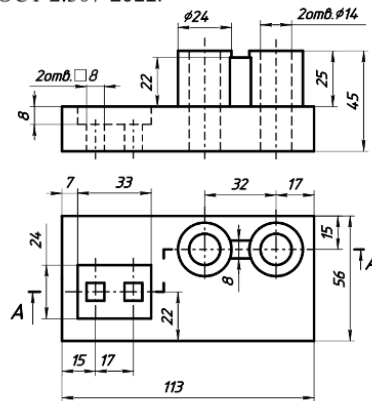
1. Представляя информацию в формате, необходимом для решения поставленной задачи, дать определение вертикальным, профильным, фронтальным разрезами.



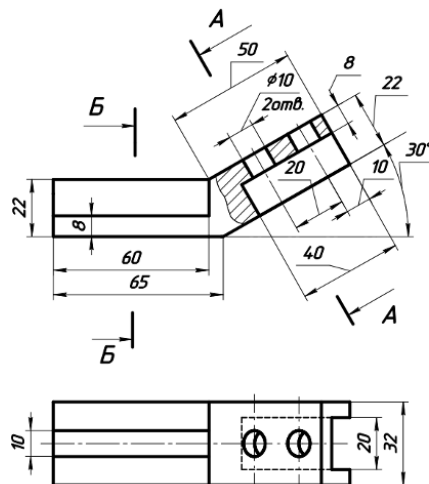
2. Представляя информацию в формате, необходимом для решения поставленной задачи, дать определение разреза детали, классификацию разрезов.

3. Представляя информацию в формате, необходимом для решения поставленной задачи, дать определение сечения, видов сечений.

4. Представляя информацию в формате, необходимом для решения поставленной задачи, выполнить разрез А-А на месте главного вида, нанести размеры по ГОСТ 2.307-2011.



5. Представляя информацию в формате, необходимом для решения поставленной задачи, выполнить вынесенное А-А наложенное Б-Б сечения по ГОСТ 2.305-2008, нанести размеры по ГОСТ 2.307-2011.



6. Представляя информацию в формате, необходимом для решения поставленной задачи, в системе автоматизации проектирования (AutoCAD, КОМПАС) выполнить построение геометрических объектов (точка, отрезок, окружность), рассказать об свойствах объектов (примитивов), средствах обеспечения точности построений (режимы

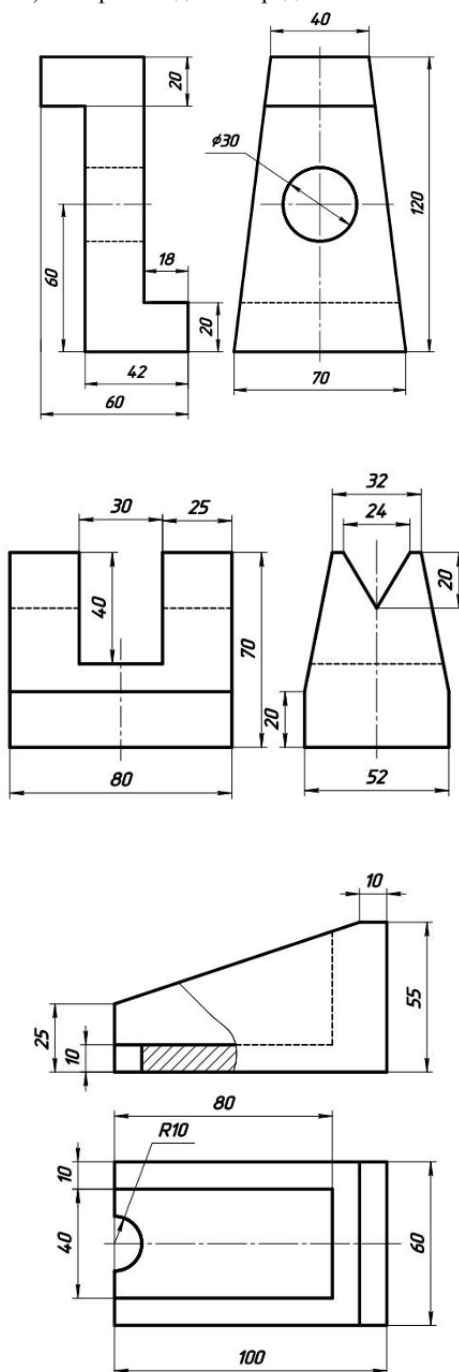


*ОРТО, ШАГ, СЕТКА, объектная привязка), командах редактирования изображений, нанесения размеров, штриховки, текста, вычертить представленное изображение.*

| Компетенция   | Индикатор достижения компетенции   |
|---|--|
| ОПК-1 Способен понимать принципы работы современных информационных технологий и использовать их для решения задач профессиональной деятельности | ОПК-1.2 Использует современные информационные технологии для решения задач профессиональной деятельности |

#### Примеры задач

Представляя информацию в формате, необходимом для решения поставленной задачи, в системе автоматизации проектирования (AutoCAD, КОМПАС) вычертить одно из представленных изображений.



**4. Файл и/или БТЗ с полным комплектом оценочных материалов прилагается.**

