

ПРИЛОЖЕНИЕ А
ФОНД ОЦЕНОЧНЫХ МАТЕРИАЛОВ ДЛЯ ПРОМЕЖУТОЧНОЙ АТТЕСТАЦИИ
ПО ДИСЦИПЛИНЕ «Релейная защита и автоматика в системах управления электроприводов»

1. Перечень оценочных средств для компетенций, формируемых в результате освоения дисциплины

Код контролируемой компетенции	Способ оценивания	Оценочное средство
ПК-3: Способен проводить поиск, обработку и анализ научно-технической информации для объектов профессиональной деятельности	Курсовой проект; экзамен	Контролирующие материалы для защиты курсового проекта; комплект контролирующих материалов для экзамена
ПК-5: Способен проводить научно-исследовательские и опытно-конструкторские работы с целью обеспечения эффективной работы электропривода	Курсовой проект; экзамен	Контролирующие материалы для защиты курсового проекта; комплект контролирующих материалов для экзамена

2. Описание показателей и критериев оценивания компетенций, описание шкал оценивания

Оцениваемые компетенции представлены в разделе «Перечень планируемых результатов обучения по дисциплине, соотнесенных с индикаторами достижения компетенций» рабочей программы дисциплины «Релейная защита и автоматика в системах управления электроприводов».

При оценивании сформированности компетенций по дисциплине «Релейная защита и автоматика в системах управления электроприводов» используется 100-балльная шкала.

Критерий	Оценка по 100-балльной шкале	Оценка по традиционной шкале
Студент освоил изучаемый материал (основной и дополнительный), системно и грамотно излагает его, осуществляет полное и правильное выполнение заданий в соответствии с индикаторами достижения компетенций, способен ответить на дополнительные вопросы.	75-100	<i>Отлично</i>
Студент освоил изучаемый материал, осуществляет выполнение заданий в соответствии с индикаторами достижения компетенций с не принципиальными ошибками.	50-74	<i>Хорошо</i>
Студент демонстрирует освоение только основного материала, при выполнении	25-49	<i>Удовлетворительно</i>

заданий в соответствии с индикаторами достижения компетенций допускает отдельные ошибки, не способен систематизировать материал и делать выводы.		
Студент не освоил основное содержание изучаемого материала, задания в соответствии с индикаторами достижения компетенций не выполнены или выполнены неверно.	<25	<i>Неудовлетворительно</i>

3. Типовые контрольные задания или иные материалы, необходимые для оценки уровня достижения компетенций в соответствии с индикаторами

1. Тесты Релейная защита и автоматика в системах управления электроприводов (ФОМ)

Компетенция	Индикатор достижения компетенции
ПК-3 Способен проводить поиск, обработку и анализ научно-технической информации для объектов профессиональной деятельности	ПК-3.2 Формулирует предложения по совершенствованию систем автоматического управления электроприводами
ПК-5 Способен проводить научно-исследовательские и опытно-конструкторские работы с целью обеспечения эффективной работы электропривода	ПК-5.1 Способен применять методы оценки систем электропривода
	ПК-5.3 Осуществляет руководство группой обучающихся при исследовании самостоятельных тем и НИР по управлению электроприводами

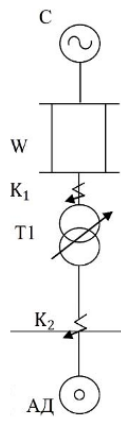
ТЕСТЫ ДЛЯ ПРОМЕЖУТОЧНОЙ АТТЕСТАЦИИ по дисциплине «Релейная защита и автоматика в системах управления электроприводов»

ТЕСТ №01

промежуточной аттестации по дисциплине «Релейная защита и автоматика в системах управления электроприводов»

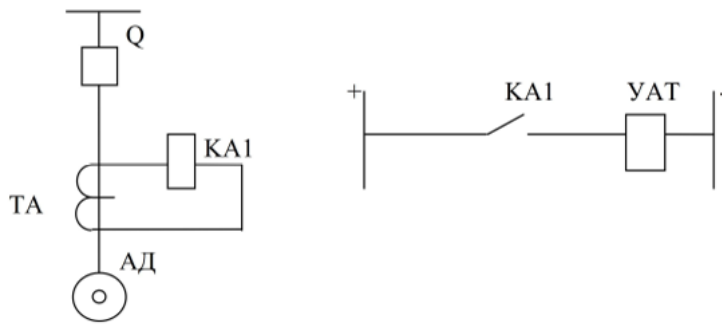
Компетенция	Содержимое компетенции	Индикатор	Содержимое индикатора
ПК-3	Способен проводить поиск, обработку и анализ научно-технической информации для объектов профессиональной деятельности	ПК-3.2	Формулирует предложения по совершенствованию систем автоматического управления электроприводами
ПК-5	Способен проводить научно-исследовательские и опытно-конструкторские работы с целью обеспечения эффективной работы электропривода	ПК-5.1	Способен применять методы оценки систем электропривода
		ПК-5.3	Осуществляет руководство группой обучающихся при исследовании самостоятельных тем и НИР по управлению электроприводами

1. Оценить параметры системы релейной защиты электропривода (токи короткого замыкания) (ПК-5.1).



Элементы схемы	Параметры схемы											
	$S_{кз}, \text{MVA}$	$X_0, \text{Ом/км}$	$L, \text{км}$	$N, \text{шт.}$	$U_{вн}, \text{кВ}$	$U_{нн}, \text{кВ}$	$U_k, \text{о/о \%}$	P, MBA	$\eta, \%$	$\text{COS } \phi$	K_n	
С	800											
W		0,36	55	2								
T1					110	6	9,8	10				
АД								2,2	97	0,88	5,2	

2. Усовершенствовать представленную схему релейной защиты от междуфазных коротких замыканий электропривода для выполнения функций защиты от *перегрузки*. (ПК-3.2)



3. Провести сравнительную характеристику реле РТ-40 и РТ-80 (ПК-5.3).

Разработал

А.М. Головачев

Заведующий кафедрой Эи АЭП

Т.М. Халина

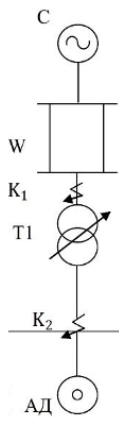
ТЕСТЫ ДЛЯ ПРОМЕЖУТОЧНОЙ АТТЕСТАЦИИ по дисциплине «Релейная защита и автоматика в системах управления электроприводов»

ТЕСТ №02

промежуточной аттестации по дисциплине «Релейная защита и автоматика в системах управления электроприводов»

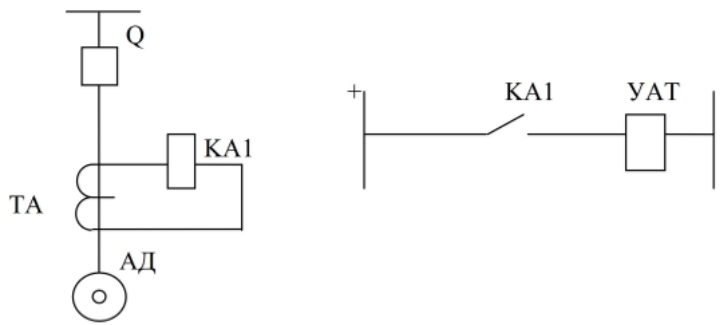
Компетенция	Содержимое компетенции	Индикатор	Содержимое индикатора
ПК-3	Способен проводить поиск, обработку и анализ научно-технической информации для объектов профессиональной деятельности	ПК-3.2	Формулирует предложения по совершенствованию систем автоматического управления электроприводами
ПК-5	Способен проводить научно-исследовательские и опытно-конструкторские работы с целью обеспечения эффективной работы электропривода	ПК-5.1	Способен применять методы оценки систем электропривода
		ПК-5.3	Осуществляет руководство группой обучающихся при исследовании самостоятельных тем и НИР по управлению электроприводами

1. Оценить параметры системы релейной защиты электропривода (токи короткого замыкания) (ПК-5.1).



Элементы схемы	Параметры схемы											
	$S_{кз}, \text{MVA}$	$X_0, \text{Ом/км}$	$L, \text{км}$	$N \text{ шт.}$	$U_{вн}, \text{кВ}$	$U_{нн}, \text{кВ}$	$U_{к}, \text{о/о \%}$	P, MBA	$\eta, \%$	$\text{COS } \phi$	$K_{п}$	
С	1000											
W		0,36	65	2								
T1					35	6	9,6	5				
АД								2,1	97	0,88	5,2	

2. Усовершенствовать представленную схему релейной защиты от междуфазных коротких замыканий электропривода для выполнения функций защиты от *замыканий на землю*. (ПК-3.2)



3. Провести сравнительную характеристику реле РТ-40 и РНТ-53 (ПК-5.3).

Разработал

А.М. Головачев

Заведующий кафедрой Эи АЭП

Т.М. Халина

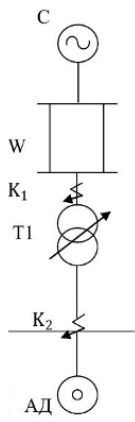
ТЕСТЫ ДЛЯ ПРОМЕЖУТОЧНОЙ АТТЕСТАЦИИ по дисциплине «Релейная защита и автоматика в системах управления электроприводов»

ТЕСТ №03

промежуточной аттестации по дисциплине «Релейная защита и автоматика в системах управления электроприводов»

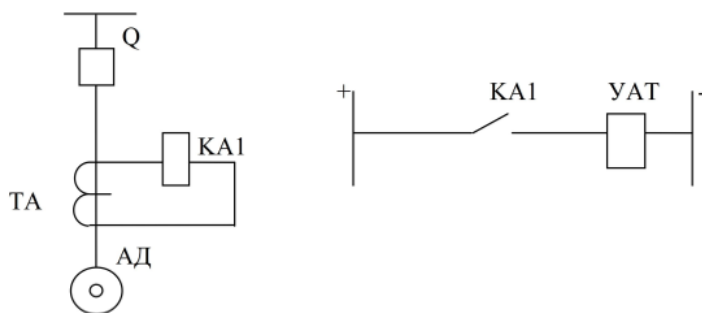
Компетенция	Содержимое компетенции	Индикатор	Содержимое индикатора
ПК-3	Способен проводить поиск, обработку и анализ научно-технической информации для объектов профессиональной деятельности	ПК-3.2	Формулирует предложения по совершенствованию систем автоматического управления электроприводами
ПК-5	Способен проводить научно-исследовательские и опытно-конструкторские работы с целью обеспечения эффективной работы электропривода	ПК-5.1	Способен применять методы оценки систем электропривода
		ПК-5.3	Осуществляет руководство группой обучающихся при исследовании самостоятельных тем и НИР по управлению электроприводами

1. Оценить параметры системы релейной защиты электропривода (токи короткого замыкания) (ПК-5.1).



Элементы схемы	Параметры схемы											
	$S_{кз}, \text{MVA}$	$X_0, \text{Ом/км}$	$L, \text{км}$	$N \text{ шт.}$	$U_{вн}, \text{кВ}$	$U_{нн}, \text{кВ}$	$U_k, \text{о/о \%}$	P, MBA	$\eta, \%$	$\text{COS } \phi$	K_n	
С	900											
W		0,42	55	2								
Т1					110	6	7,8	12				
АД								1,6	97	0,85	5,7	

2. Усовершенствовать представленную схему релейной защиты от междуфазных коротких замыканий электропривода для выполнения функций защиты от *понижения напряжения*. (ПК-3.2)



3. Провести сравнительную характеристику реле РНТ-53 и РТ-80 (ПК-5.3).

Разработал

А.М. Головачев

Заведующий кафедрой Эи АЭП

Т.М. Халина

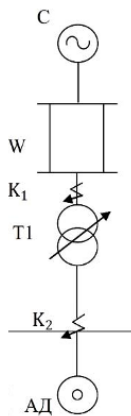
ТЕСТЫ ДЛЯ ПРОМЕЖУТОЧНОЙ АТТЕСТАЦИИ по дисциплине «Релейная защита и автоматика в системах управления электроприводов»

ТЕСТ №04

промежуточной аттестации по дисциплине «Релейная защита и автоматика в системах управления электроприводов»

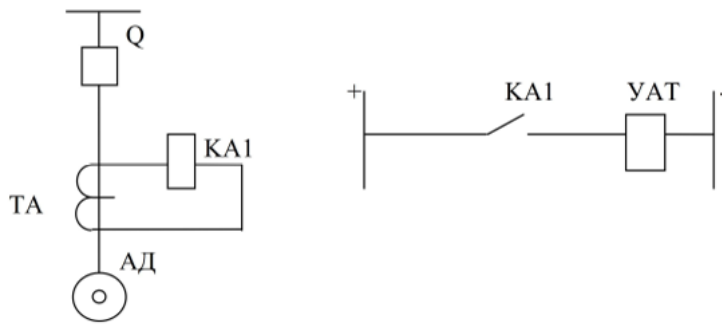
Компетенция	Содержимое компетенции	Индикатор	Содержимое индикатора
ПК-3	Способен проводить поиск, обработку и анализ научно-технической информации для объектов профессиональной деятельности	ПК-3.2	Формулирует предложения по совершенствованию систем автоматического управления электроприводами
ПК-5	Способен проводить научно-исследовательские и опытно-конструкторские работы с целью обеспечения эффективной работы электропривода	ПК-5.1	Способен применять методы оценки систем электропривода
		ПК-5.3	Осуществляет руководство группой обучающихся при исследовании самостоятельных тем и НИР по управлению электроприводами

1. Оценить параметры системы релейной защиты электропривода (токи короткого замыкания) (ПК-5.1).



Элементы схемы	Параметры схемы											
	$S_{кз}, \text{MVA}$	$X_0, \text{Ом/км}$	$L, \text{км}$	$N, \text{шт.}$	$U_{вн}, \text{кВ}$	$U_{нн}, \text{кВ}$	$U_{к}, \text{о/о \%}$	P, MBA МВт	$\eta, \%$	$\text{COS } \phi$	$K_{п}$	
С	750											
W		0,41	58	2								
T1					35	6	9,1	6				
АД								1,1	95	0,86	4,2	

2. Усовершенствовать представленную схему релейной защиты от междуфазных коротких замыканий электропривода для выполнения функций защиты от *перегрузки*. (ПК-3.2)



3. Провести сравнительную характеристику реле РТ-40 и РТ-90 (ПК-5.3).

Разработал

А.М. Головачев

Заведующий кафедрой Эи АЭП

Т.М. Халина

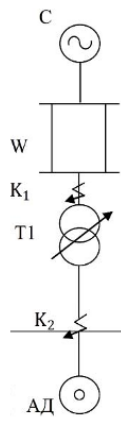
ТЕСТЫ ДЛЯ ПРОМЕЖУТОЧНОЙ АТТЕСТАЦИИ по дисциплине «Релейная защита и автоматика в системах управления электроприводов»

ТЕСТ №05

промежуточной аттестации по дисциплине «Релейная защита и автоматика в системах управления электроприводов»

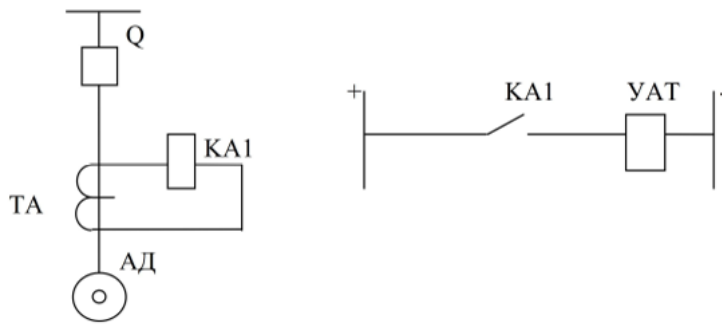
Компетенция	Содержимое компетенции	Индикатор	Содержимое индикатора
ПК-3	Способен проводить поиск, обработку и анализ научно-технической информации для объектов профессиональной деятельности	ПК-3.2	Формулирует предложения по совершенствованию систем автоматического управления электроприводами
ПК-5	Способен проводить научно-исследовательские и опытно-конструкторские работы с целью обеспечения эффективной работы электропривода	ПК-5.1	Способен применять методы оценки систем электропривода
		ПК-5.3	Осуществляет руководство группой обучающихся при исследовании самостоятельных тем и НИР по управлению электроприводами

1. Оценить параметры системы релейной защиты электропривода (токи короткого замыкания) (ПК-5.1).



Элементы схемы	Параметры схемы											
	$S_{кз}, \text{МВА}$	$X_0, \text{Ом/км}$	$L, \text{км}$	$N \text{ шт.}$	$U_{вн}, \text{кВ}$	$U_{нн}, \text{кВ}$	$U_{к}, \text{о/о \%}$	$P, \text{МВА}$	$\eta, \%$	$\text{COS } \phi$	$K_{п}$	
С	900											
W		0,45	65	2								
Т1					110	6	8,6	9				
АД								2,2	97	0,88	5,4	

2. Усовершенствовать представленную схему релейной защиты от междуфазных коротких замыканий электропривода для выполнения функций защиты **МТЗ**. (ПК-3.2)



3. Провести сравнительную характеристику реле РТ-40 и РТ-85 (ПК-5.3).

Разработал

А.М. Головачев

Заведующий кафедрой Эи АЭП

Т.М. Халина

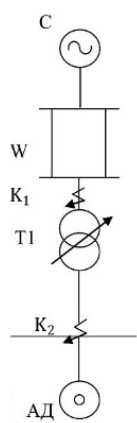
ТЕСТЫ ДЛЯ ПРОМЕЖУТОЧНОЙ АТТЕСТАЦИИ по дисциплине «Релейная защита и автоматика в системах управления электроприводов»

ТЕСТ №06

промежуточной аттестации по дисциплине «Релейная защита и автоматика в системах управления электроприводов»

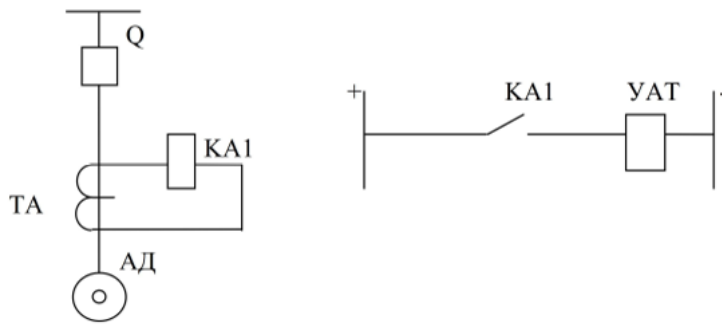
Компетенция	Содержимое компетенции	Индикатор	Содержимое индикатора
ПК-3	Способен проводить поиск, обработку и анализ научно-технической информации для объектов профессиональной деятельности	ПК-3.2	Формулирует предложения по совершенствованию систем автоматического управления электроприводами
ПК-5	Способен проводить научно-исследовательские и опытно-конструкторские работы с целью обеспечения эффективной работы электропривода	ПК-5.1	Способен применять методы оценки систем электропривода
		ПК-5.3	Осуществляет руководство группой обучающихся при исследовании самостоятельных тем и НИР по управлению электроприводами

1. Оценить параметры системы релейной защиты электропривода (токи короткого замыкания) (ПК-5.1).



Элементы схемы	Параметры схемы											
	$S_{кз}, \text{MVA}$	$X_0, \text{Ом/км}$	$L, \text{км}$	$N \text{ шт.}$	$U_{вн}, \text{кВ}$	$U_{нн}, \text{кВ}$	$U_{к}, \text{о/о \%}$	P, MBA	$\eta, \%$	$\text{COS } \phi$	$K_{п}$	
С	680											
W		0,46	58	2								
Т1					35	6	9,1	16				
АД								3,2	97	0,89	5,9	

2. Усовершенствовать представленную схему релейной защиты от междуфазных коротких замыканий электропривода для выполнения функций защиты от *перегрузки*. (ПК-3.2)



3. Провести сравнительную характеристику реле РТ-85 и РНТ-53 (ПК-5.3).

Разработал

А.М. Головачев

Заведующий кафедрой Эи АЭП

Т.М. Халина

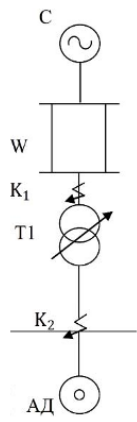
ТЕСТЫ ДЛЯ ПРОМЕЖУТОЧНОЙ АТТЕСТАЦИИ по дисциплине «Релейная защита и автоматика в системах управления электроприводов»

ТЕСТ №07

промежуточной аттестации по дисциплине «Релейная защита и автоматика в системах управления электроприводов»

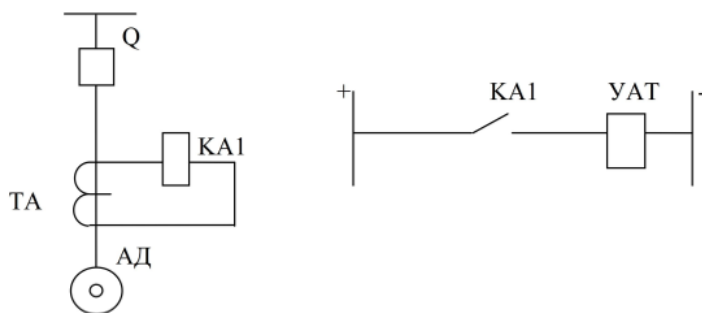
Компетенция	Содержимое компетенции	Индикатор	Содержимое индикатора
ПК-3	Способен проводить поиск, обработку и анализ научно-технической информации для объектов профессиональной деятельности	ПК-3.2	Формулирует предложения по совершенствованию систем автоматического управления электроприводами
ПК-5	Способен проводить научно-исследовательские и опытно-конструкторские работы с целью обеспечения эффективной работы электропривода	ПК-5.1	Способен применять методы оценки систем электропривода
		ПК-5.3	Осуществляет руководство группой обучающихся при исследовании самостоятельных тем и НИР по управлению электроприводами

1. Оценить параметры системы релейной защиты электропривода (токи короткого замыкания) (ПК-5.1).



Элементы схемы	Параметры схемы											
	$S_{кз}, \text{MVA}$	$X_0, \text{Ом/км}$	$L, \text{км}$	$N \text{ шт.}$	$U_{вн}, \text{кВ}$	$U_{нн}, \text{кВ}$	$U_{к}, \text{о/о \%}$	P, MBA	$\eta, \%$	$\text{COS } \phi$	$K_{п}$	
С	1250											
W		0,28	44	2								
Т1					110	6	8,7	15				
АД								3,1	95	0,8	4,2	

2. Усовершенствовать представленную схему релейной защиты от междуфазных коротких замыканий электропривода для выполнения функций защиты от **понижения напряжения**. (ПК-3.2)



3. Провести сравнительную характеристику реле РТ-90 и РТ-85 (ПК-5.3).

Разработал

А.М. Головачев

Заведующий кафедрой Эи АЭП

Т.М. Халина

- 4. Файл и/или БТЗ с полным комплектом оценочных материалов прилагается.**