

ПРИЛОЖЕНИЕ А
ФОНД ОЦЕНОЧНЫХ МАТЕРИАЛОВ ДЛЯ ПРОМЕЖУТОЧНОЙ АТТЕСТАЦИИ
ПО ДИСЦИПЛИНЕ «Моделирование и прогнозирование состояния электрооборудования»

1. Перечень оценочных средств для компетенций, формируемых в результате освоения дисциплины

Код контролируемой компетенции	Способ оценивания	Оценочное средство
ПК-1: Способен осуществлять анализ состояния и динамики показателей качества объектов деятельности с использованием необходимых методов и средств исследований	Экзамен	Комплект контролирующих материалов для экзамена

2. Описание показателей и критериев оценивания компетенций, описание шкал оценивания

Оцениваемые компетенции представлены в разделе «Перечень планируемых результатов обучения по дисциплине, соотнесенных с индикаторами достижения компетенций» рабочей программы дисциплины «Моделирование и прогнозирование состояния электрооборудования».

При оценивании сформированности компетенций по дисциплине «Моделирование и прогнозирование состояния электрооборудования» используется 100-балльная шкала.

Критерий	Оценка по 100-балльной шкале	Оценка по традиционной шкале
Студент освоил изучаемый материал (основной и дополнительный), системно и грамотно излагает его, осуществляет полное и правильное выполнение заданий в соответствии с индикаторами достижения компетенций, способен ответить на дополнительные вопросы.	75-100	<i>Отлично</i>
Студент освоил изучаемый материал, осуществляет выполнение заданий в соответствии с индикаторами достижения компетенций с не принципиальными ошибками.	50-74	<i>Хорошо</i>
Студент демонстрирует освоение только основного материала, при выполнении заданий в соответствии с индикаторами достижения компетенций допускает отдельные ошибки, не способен систематизировать материал и делать выводы.	25-49	<i>Удовлетворительно</i>
Студент не освоил основное содержание изучаемого материала, задания в соответствии с индикаторами достижения компетенций не выполнены	<25	<i>Неудовлетворительно</i>

или выполнены неверно.

3. Типовые контрольные задания или иные материалы, необходимые для оценки уровня достижения компетенций в соответствии с индикаторами

1. Задание на моделирование параметров электрической цепи переменного тока и определение параметров установившегося режима её работы.

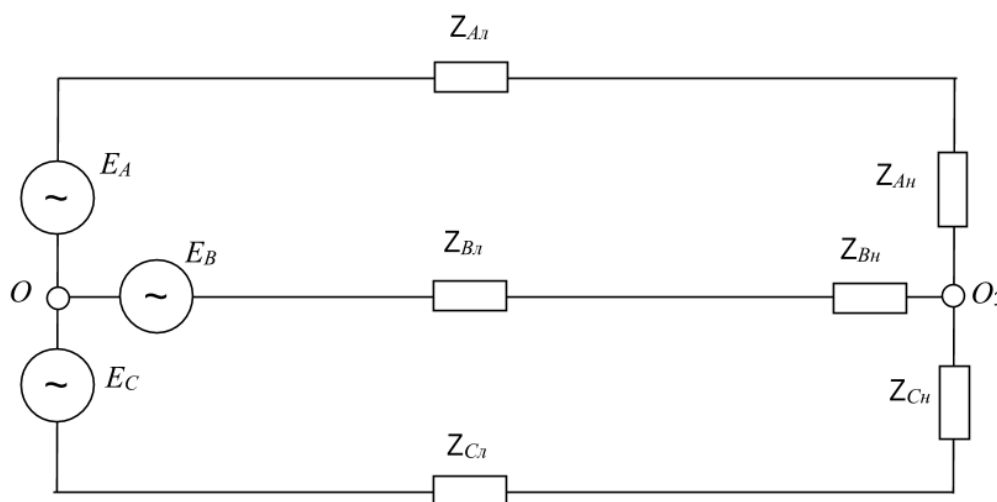
Компетенция	Индикатор достижения компетенции
ПК-1 Способен осуществлять анализ состояния и динамики показателей качества объектов деятельности с использованием необходимых методов и средств исследований	ПК-1.1 Применяет методы анализа состояния и динамики показателей качества объектов профессиональной деятельности

ЗАДАНИЕ

для проверки сформированности компетенции **ПК-1** «Способен осуществлять анализ состояния и динамики показателей качества объектов деятельности с использованием необходимых методов и средств исследований» индикатора достижения компетенции **ПК-1.1** «Применяет методы анализа состояния и динамики показателей качества объектов профессиональной деятельности»

Разработайте математическую модель электрической сети переменного тока, схема которой приведена на рисунке. Выполните следующие расчёты:

- рассчитайте установившийся режим работы для заданных параметров;
- путём варьирования ЭДС источника питания фазы А в пределах 50 – 150 В с шагом 5 В установите влияние этого изменения на ток фазы С. Постройте графики изменения величин и сделайте выводы.



$$E_A = 100e^{j20^\circ} \text{ В}; \quad E_B = 100e^{j140^\circ} \text{ В}; \quad E_C = 100e^{-j100^\circ} \text{ В};$$
$$Z_{Aл} = Z_{Bл} = Z_{Cл} = 1 + j0,3 \text{ Ом};$$
$$Z_{Aн} = 10 + j6 \text{ Ом}; \quad Z_{Bн} = 12 - j8 \text{ Ом}; \quad Z_{Cн} = 6 + j20 \text{ Ом};$$

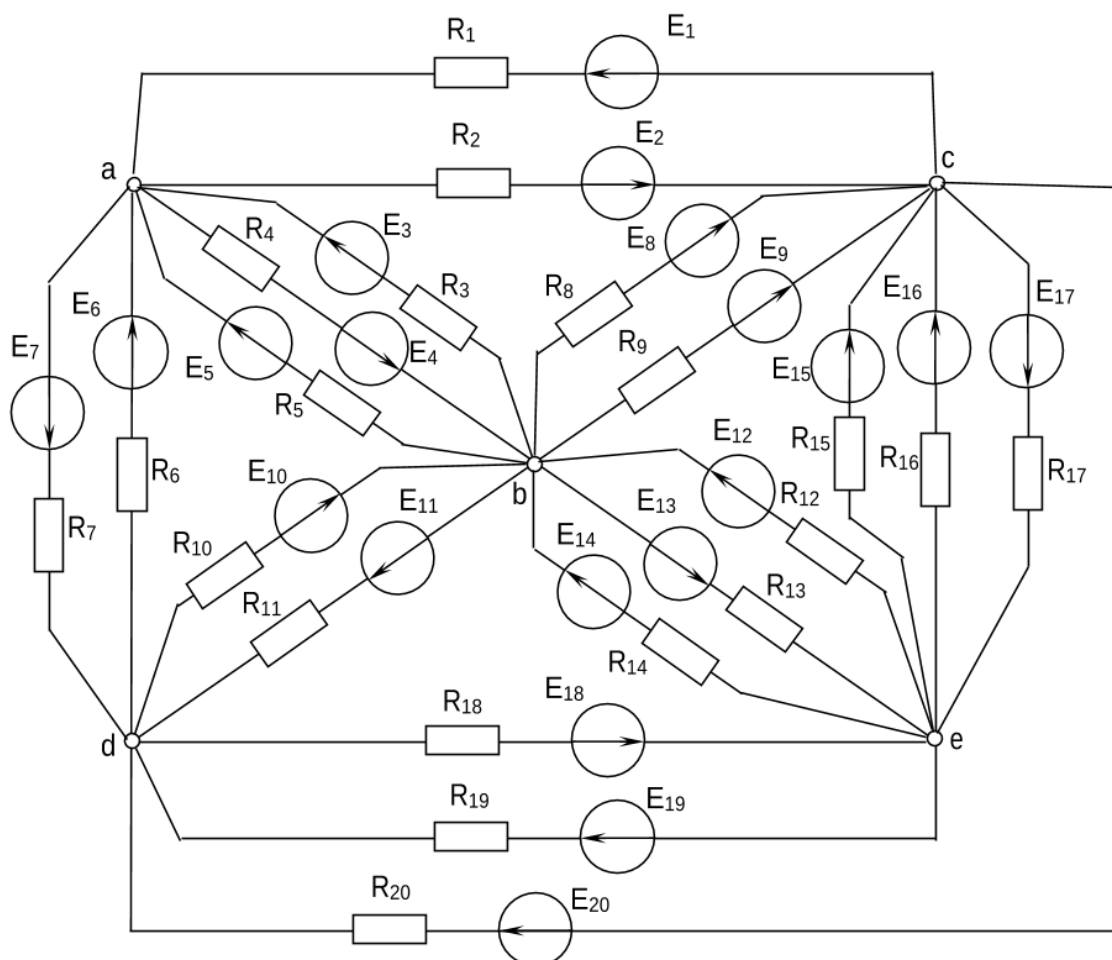
2.Задание на разработку модели электрической цепи постоянного тока и расчёт параметров её установившегося режима.

Компетенция	Индикатор достижения компетенции
ПК-1 Способен осуществлять анализ состояния и динамики показателей качества объектов деятельности с использованием необходимых методов и средств исследований	ПК-1.1 Применяет методы анализа состояния и динамики показателей качества объектов профессиональной деятельности

ЗАДАНИЕ

для проверки сформированности компетенции **ПК-1** «Способен осуществлять анализ состояния и динамики показателей качества объектов деятельности с использованием необходимых методов и средств исследований» индикатора достижения компетенции **ПК-1.1** «Применяет методы анализа состояния и динамики показателей качества объектов профессиональной деятельности»

Разработайте математическую модель электрической цепи постоянного тока. Рассчитайте параметры установившегося режима работы этой цепи. Использование метода расчёта необходимо обосновать.



$R_1=2 \text{ Ом}; R_2=5 \text{ Ом}; R_3=4 \text{ Ом}; R_4=8 \text{ Ом}; R_5=3 \text{ Ом}; R_6=5 \text{ Ом}; R_7=9 \text{ Ом}; R_8=7 \text{ Ом};$
 $R_9=6 \text{ Ом}; R_{10}=3 \text{ Ом}; R_{11}=4 \text{ Ом}; R_{12}=1 \text{ Ом}; R_{13}=4 \text{ Ом}; R_{14}=7 \text{ Ом}; R_{15}=3 \text{ Ом}; R_{16}=5 \text{ Ом};$
 $R_{17}=5 \text{ Ом}; R_{18}=4 \text{ Ом}; R_{19}=6 \text{ Ом}; R_{20}=8 \text{ Ом};$
 $E_1=20 \text{ В}; E_2=60 \text{ В}; E_3=40 \text{ В}; E_4=50 \text{ В}; E_5=100 \text{ В}; E_6=30 \text{ В}; E_7=40 \text{ В}; E_8=70 \text{ В};$
 $E_9=60 \text{ В}; E_{10}=80 \text{ В}; E_{11}=10 \text{ В}; E_{12}=70 \text{ В}; E_{13}=50 \text{ В}; E_{14}=40 \text{ В}; E_{15}=40 \text{ В}; E_{16}=90 \text{ В};$
 $E_{17}=30 \text{ В}; E_{18}=80 \text{ В}; E_{19}=120 \text{ В}; E_{20}=200 \text{ В}.$

3.Задание на построение математической модели цепи постоянного тока с нелинейным элементом и расчёт параметров установившегося режима её работы.

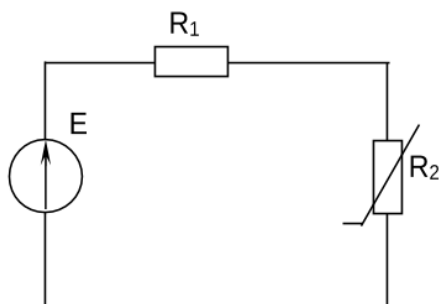
Компетенция	Индикатор достижения компетенции
ПК-1 Способен осуществлять анализ состояния и динамики показателей качества объектов деятельности с использованием необходимых методов и средств исследований	ПК-1.1 Применяет методы анализа состояния и динамики показателей качества объектов профессиональной деятельности

ЗАДАНИЕ

для проверки сформированности компетенции **ПК-1** «Способен осуществлять анализ состояния и динамики показателей качества объектов деятельности с использованием необходимых методов и средств исследований» индикатора достижения компетенции **ПК-1.1** «Применяет методы анализа состояния и динамики показателей качества объектов профессиональной деятельности»

Имеется цепь постоянного тока с нелинейным сопротивлением. Для приведённой схемы необходимо:

- 1) определить ток в цепи для указанных исходных данных;
- 2) построить вольт-амперную характеристику нелинейного элемента;
- 3) выполнить расчёт тока в цепи при изменении сопротивления R_1 в диапазоне от 5 до 15 Ом с шагом 1 Ом. Построить график изменения тока в цепи и сделать вывод о зависимости тока в цепи от изменения этого сопротивления.



$$E=100 \text{ В};$$

$$R_1=10 \text{ Ом};$$

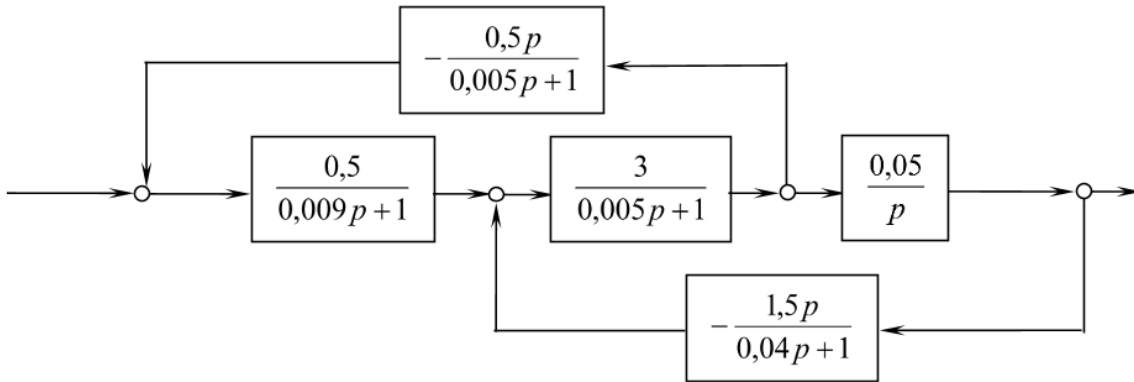
$$R_2=5-3I+2I^2$$

4.Задание на построение математической модели электротехнической системы и оценку её устойчивости.

Компетенция	Индикатор достижения компетенции
ПК-1 Способен осуществлять анализ состояния и динамики показателей качества объектов деятельности с использованием необходимых методов и средств исследований	ПК-1.2 Применяет методы и средства исследования заданных показателей объектов профессиональной деятельности

ЗАДАНИЕ

для проверки сформированности компетенции **ПК-1** «Способен осуществлять анализ состояния и динамики показателей качества объектов деятельности с использованием необходимых методов и средств исследований» индикатора достижения компетенции **ПК-1.2** «Применяет методы и средства исследования заданных показателей объектов профессиональной деятельности»



1. Для приведённой схемы составить три варианта преобразования для нахождения общей передаточной функции системы. Сравнить полученные результаты между собой. Задание следует выполнить в общем виде.
2. По найденной общей передаточной функции оценить устойчивость с использованием критерия Михайлова (построить вектор-годограф и сделать вывод).
3. Для характеристического уравнения найти хотя бы один корень. Подставить это значение в передаточные функции звеньев. Задавшись начальным значением сигнала найти значения сигналов в ветвях до и после звеньев для исходной схемы и для трёх вариантов преобразования, составленных в п.1. Сравнить их между собой и сделать вывод.

5.Задание на построение математической модели электропотребления и определение его прогнозных значений.

Компетенция	Индикатор достижения компетенции
ПК-1 Способен осуществлять анализ состояния и динамики показателей качества объектов деятельности с использованием необходимых методов и средств исследований	ПК-1.2 Применяет методы и средства исследования заданных показателей объектов профессиональной деятельности

ЗАДАНИЕ

для проверки сформированности компетенции **ПК-1** «Способен осуществлять анализ состояния и динамики показателей качества объектов деятельности с использованием необходимых методов и средств исследований» индикатора достижения компетенции **ПК-1.2** «Применяет методы и средства исследования заданных показателей объектов профессиональной деятельности»

В таблице приведены значения потребляемой электроэнергии (кВт·ч) по месяцам за шесть лет, измеренные в указанные моменты времени.

Годы	январь	февраль	март	апрель	май	июнь	июль	август	сентябрь	октябрь	ноябрь	декабрь
2015	2398,545	2490,3	2296,1	1903,2	1623,4	1463	1679,8	1614,4	1658,1	1922,6	1890,2	2236,3
2016	2330,576	2314,7	2247,6	1722,9	1935,8	1755,9	1735,5	1812,2	1969,1	1885,5	1925	2266,7
2017	2184,068	2571,2	2041,8	2166,9	1813,6	1751,4	1669,9	1694,5	2002,2	2080,4	2233,7	2459,4
2018	1904,394	2568,9	2217,1	1688,8	1543,9	1637,4	1757,8	1478,4	1615,8	1666,2	2034,2	2127,7
2019	1959,387	2059,7	1987,6	1913	1613,5	1434,5	1389	1514,3	1582,2	1942,6	1939,9	2207,2
2020	2080,258	2470,8	2249,7	2061,3	1665,3	1464,1	1552,2	1640,9	1792	1971,4	2205,6	

1. По заданной таблице построить графики электропотребления по годам и по месяцам разных лет.
2. Для каждого месяца определить математическое ожидание, дисперсию, среднеквадратическое отклонение электропотребления. Построить доверительные интервалы электропотребления.
3. Рассчитать для каждого года значение среднего потребления за месяц, дисперсию, среднеквадратическое отклонение электропотребления. Построить доверительный интервал электропотребления. Те же параметры рассчитать для среднего потребления за 5 лет.
4. Построить регрессионную модель электропотребления. Обосновать выбор структуры модели. Сравнить графики электропотребления: исходные и по модели. Оценить отклонения между имеющимися значениями потребления и по модели.
5. Пользуясь построенной моделью сделать прогноз электропотребления на декабрь текущего года и на следующий год: помесечно, поквартально, по полугодиям, за год в целом.

Методические указания:

1. Для построения регрессионной модели воспользоваться специальной программой (аппроксиматором).

2. Математическое ожидание может быть рассчитано по формуле

$$m_w(t) = \sum_{i=1}^n W_i(t) / n,$$

где $W_i(t)$ – значение мощности в исследуемом промежутке, n – число значений мощности в исследуемом промежутке.

3. Дисперсию можно определить как

$$D_w(t) = \sum_{i=1}^n [W_i(t) - m_w(t)]^2 / (n-1).$$

4. Среднеквадратическое отклонение можно определить по формуле

$$\sigma_w(t) = \sqrt{D_w(t)}.$$

5. Доверительный интервал образуется путём прибавления и отнимания от величины математического ожидания величины среднеквадратического отклонения.

6. Отклонение между имеющимися значениями потребления и по модели оценить в процентах.

7. Прогноз электропотребления делается путём расчёта по модели электропотребления за каждый месяц с последующим суммированием по необходимым группам месяцев.

6.Задание на построение математической модели длинной линии и определение параметров её работы.

Компетенция	Индикатор достижения компетенции
ПК-1 Способен осуществлять анализ состояния и динамики показателей качества объектов деятельности с использованием необходимых методов и средств исследований	ПК-1.1 Применяет методы анализа состояния и динамики показателей качества объектов профессиональной деятельности

ЗАДАНИЕ

для проверки сформированности компетенции **ПК-1** «Способен осуществлять анализ состояния и динамики показателей качества объектов деятельности с использованием необходимых методов и средств исследований» индикатора достижения компетенции **ПК-1.1** «Применяет методы анализа состояния и динамики показателей качества объектов профессиональной деятельности»

Построить графики распределения токов, напряжений и мощности вдоль линии электропередач при следующих условиях:

Номинальное напряжение линии: 1150 кВ

Сечение провода: $11 \times 240/39 \text{ мм}^2$

Напряжение в конце линии: $1150e^{j30^\circ}$ кВ

Ток в конце линии: $1000e^{j70^\circ}$ А

Длина линии: 7000 км

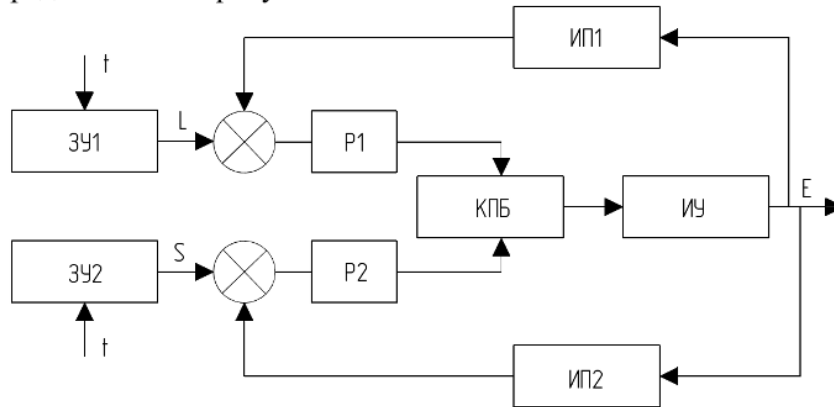
7.Задание на оценку статической устойчивости системы управления.

Компетенция	Индикатор достижения компетенции
ПК-1 Способен осуществлять анализ состояния и динамики показателей качества объектов деятельности с использованием необходимых методов и средств исследований	ПК-1.1 Применяет методы анализа состояния и динамики показателей качества объектов профессиональной деятельности

ЗАДАНИЕ

для проверки сформированности компетенции **ПК-1** «Способен осуществлять анализ состояния и динамики показателей качества объектов деятельности с использованием необходимых методов и средств исследований» индикатора достижения компетенции **ПК-1.1** «Применяет методы анализа состояния и динамики показателей качества объектов профессиональной деятельности»

Функциональная схема системы автоматического управления светодиодным освещением представлена на рисунке.



Элементы схемы: P — регулятор; ЗУ — задающее устройство; ИУ — исполнительное устройство (светодиоды); ИП — Измерительный преобразователь (обратная связь); КПБ — контрольно пусковой блок (драйвер, блок питания). Физические величины: t — время; L — яркость; E — освещенность; S — спектральный состав

Оцените статическую устойчивость по критериям Гурвица, Рауса и Михайлова если характеристическое уравнение системы следующее:

$$D = 0,0108p^9 + 0,056p^8 + 0,094p^7 + 0,205p^6 + 0,804p^5 + 2,5p^4 + 8,127p^3 + 18,1p^2 + 145p + 24 = 0$$

8.Задание на построение модели прогноза с включением трендовой, сезонной и случайной составляющих.

Компетенция	Индикатор достижения компетенции
ПК-1 Способен осуществлять анализ состояния и динамики показателей качества объектов деятельности с использованием необходимых методов и средств исследований	ПК-1.2 Применяет методы и средства исследования заданных показателей объектов профессиональной деятельности

ЗАДАНИЕ

для проверки сформированности компетенции **ПК-1** «Способен осуществлять анализ состояния и динамики показателей качества объектов деятельности с использованием необходимых методов и средств исследований» индикатора достижения компетенции **ПК-1.2** «Применяет методы и средства исследования заданных показателей объектов профессиональной деятельности»

В течение 37 месяцев велось наблюдение за техническим состоянием электродвигателя. Измерялись значения обобщённого диагностического параметра. Результаты измерений приведены в таблице:

t, мес	0	1	2	3	4	5	6
ОДП	0,991	0,958	0,878	0,9244	0,928	0,917	0,9504
t, мес	7	8	9	10	11	12	13
ОДП	0,9317	0,9279	0,9447	0,9558	0,9332	0,9012	0,8328
t, мес	14	15	16	17	18	19	20
ОДП	0,7607	0,754	0,8298	0,817	0,8471	0,866	0,761
t, мес	21	22	23	24	25	26	27
ОДП	0,78	0,73	0,774	0,642	0,6814	0,5854	0,5638
t, мес	28	29	30	31	32	33	34
ОДП	0,5871	0,5661	0,485	0,499	0,524	0,4502	0,356
t, мес	35	36					
ОДП	0,364	0,3225					

Постройте модель прогнозирования на основе трендовой, сезонной и случайной составляющих. Чему равен остаточный ресурс электродвигателя, если считается, что он выходит из строя при достижении значения ОДП равном 0,2?

9.Задание на построение модели прогноза на основе скользящих средних.

Компетенция	Индикатор достижения компетенции
ПК-1 Способен осуществлять анализ состояния и динамики показателей качества объектов деятельности с использованием необходимых методов и средств исследований	ПК-1.2 Применяет методы и средства исследования заданных показателей объектов профессиональной деятельности

ЗАДАНИЕ

для проверки сформированности компетенции **ПК-1** «Способен осуществлять анализ состояния и динамики показателей качества объектов деятельности с использованием необходимых методов и средств исследований» индикатора достижения компетенции **ПК-1.2** «Применяет методы и средства исследования заданных показателей объектов профессиональной деятельности»

В течение 37 месяцев велось наблюдение за техническим состоянием электродвигателя. Измерялись значения обобщённого диагностического параметра. Результаты измерений приведены в таблице:

t, мес	0	1	2	3	4	5	6
ОДП	0,991	0,958	0,878	0,9244	0,928	0,917	0,9504
t, мес	7	8	9	10	11	12	13
ОДП	0,9317	0,9279	0,9447	0,9558	0,9332	0,9012	0,8328
t, мес	14	15	16	17	18	19	20
ОДП	0,7607	0,754	0,8298	0,817	0,8471	0,866	0,761
t, мес	21	22	23	24	25	26	27
ОДП	0,78	0,73	0,774	0,642	0,6814	0,5854	0,5638
t, мес	28	29	30	31	32	33	34
ОДП	0,5871	0,5661	0,485	0,499	0,524	0,4502	0,356
t, мес	35	36					
ОДП	0,364	0,3225					

Составьте модель для прогнозирования остаточного ресурса на основе технологии анализа скользящего среднего. Определите остаточный ресурс при условии достижения критического состояния при значении ОДП равном 0,2.

10. Задание на построение модели прогноза на основе авторегрессии.

Компетенция	Индикатор достижения компетенции
ПК-1 Способен осуществлять анализ состояния и динамики показателей качества объектов деятельности с использованием необходимых методов и средств исследований	ПК-1.2 Применяет методы и средства исследования заданных показателей объектов профессиональной деятельности

ЗАДАНИЕ

для проверки сформированности компетенции **ПК-1** «Способен осуществлять анализ состояния и динамики показателей качества объектов деятельности с использованием необходимых методов и средств исследований» индикатора достижения компетенции **ПК-1.2** «Применяет методы и средства исследования заданных показателей объектов профессиональной деятельности»

В течение 37 месяцев велось наблюдение за техническим состоянием электродвигателя. Измерялись значения обобщённого диагностического параметра. Результаты измерений приведены в таблице:

t, мес	0	1	2	3	4	5	6
ОДП	0,991	0,958	0,878	0,9244	0,928	0,917	0,9504
t, мес	7	8	9	10	11	12	13
ОДП	0,9317	0,9279	0,9447	0,9558	0,9332	0,9012	0,8328
t, мес	14	15	16	17	18	19	20
ОДП	0,7607	0,754	0,8298	0,817	0,8471	0,866	0,761
t, мес	21	22	23	24	25	26	27
ОДП	0,78	0,73	0,774	0,642	0,6814	0,5854	0,5638
t, мес	28	29	30	31	32	33	34
ОДП	0,5871	0,5661	0,485	0,499	0,524	0,4502	0,356
t, мес	35	36					
ОДП	0,364	0,3225					

Составьте модель для прогнозирования остаточного ресурса на основе технологии авторегрессии. Определите остаточный ресурс при условии достижения критического состояния при значении ОДП равном 0,2.

4. Файл и/или БТЗ с полным комплектом оценочных материалов прилагается.