

**ПРИЛОЖЕНИЕ А**  
**ФОНД ОЦЕНОЧНЫХ МАТЕРИАЛОВ ДЛЯ ПРОМЕЖУТОЧНОЙ АТТЕСТАЦИИ**  
**ПО ДИСЦИПЛИНЕ «Инженерная графика»**

**1. Перечень оценочных средств для компетенций, формируемых в результате освоения дисциплины**

<b>Код контролируемой компетенции</b>	<b>Способ оценивания</b>	<b>Оценочное средство</b>
ОПК-1: Способен учитывать современные тенденции развития техники и технологий в области техносферной безопасности, измерительной и вычислительной техники, информационных технологий при решении типовых задач в области профессиональной деятельности, связанной с защитой окружающей среды и обеспечением безопасности человека	Зачет	Комплект контролирующих материалов для зачета

**2. Описание показателей и критериев оценивания компетенций, описание шкал оценивания**

Оцениваемые компетенции представлены в разделе «Перечень планируемых результатов обучения по дисциплине, соотнесенных с индикаторами достижения компетенций» рабочей программы дисциплины «Инженерная графика».

При оценивании сформированности компетенций по дисциплине «Инженерная графика» используется 100-балльная шкала.

<b>Критерий</b>	<b>Оценка по 100-балльной шкале</b>	<b>Оценка по традиционной шкале</b>
Студент освоил изучаемый материал, выполняет задания в соответствии с индикаторами достижения компетенций, может допускать отдельные ошибки.	25-100	<i>Зачтено</i>
Студент не освоил основное содержание изученного материала, задания в соответствии с индикаторами достижения компетенций не выполнены или выполнены неверно.	0-24	<i>Не зачтено</i>

**3. Типовые контрольные задания или иные материалы, необходимые для оценки уровня достижения компетенций в соответствии с индикаторами**

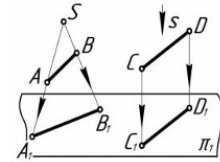
*1.Используя современные тенденции развития техники и технологий в области техносферной безопасности, измерительной и вычислительной техники, информационных технологий при решении типовых задач в области профессиональной деятельности, связанной с защитой окружающей среды и обеспечением безопасности человека, выберите информационные технологии для решения типовых задач в области профессиональной деятельности, дайте определение конкурирующих точек, определите методы*

*проецирования, постройте комплексный чертеж точки, прямой, плоскости; определите положение прямых, плоскостей в пространстве, взаимное положение точек, прямых, плоскостей*

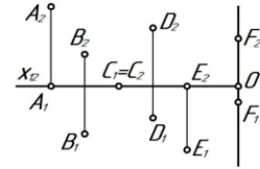
<b>Компетенция</b>	<b>Индикатор достижения компетенции</b>
ОПК-1 Способен учитывать современные тенденции развития техники и технологий в области техносферной безопасности, измерительной и вычислительной техники, информационных технологий при решении типовых задач в области профессиональной деятельности, связанной с защитой окружающей среды и обеспечением безопасности человека	ОПК-1.1 Выбирает информационные технологии при решении типовых задач в области профессиональной деятельности

## Примеры задач

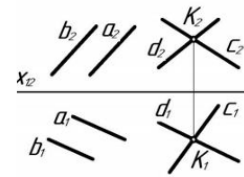
1. Используя современные тенденции развития техники и технологий в области техносферной безопасности, измерительной и вычислительной техники, информационных технологий при решении типовых задач в области профессиональной деятельности, связанной с защитой окружающей среды и обеспечением безопасности человека, выберите информационные технологии для решения типовых задач в области профессиональной деятельности, назовите методы проецирования



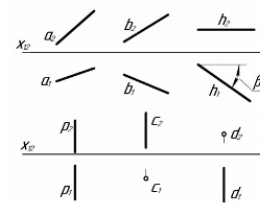
2. Используя современные тенденции развития техники и технологий в области техносферной безопасности, измерительной и вычислительной техники, информационных технологий при решении типовых задач в области профессиональной деятельности, связанной с защитой окружающей среды и обеспечением безопасности человека, выберите информационные технологии для решения типовых задач в области профессиональной деятельности, определите положение точек относительно плоскостей проекций.



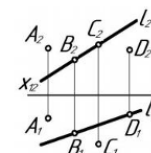
3. Используя современные тенденции развития техники и технологий в области техносферной безопасности, измерительной и вычислительной техники, информационных технологий при решении типовых задач в области профессиональной деятельности, связанной с защитой окружающей среды и обеспечением безопасности человека, выберите информационные технологии для решения типовых задач в области профессиональной деятельности, по комплексному чертежу определите как расположена каждая прямая относительно плоскостей проекций.



4. Используя современные тенденции развития техники и технологий в области техносферной безопасности, измерительной и вычислительной техники, информационных технологий при решении типовых задач в области профессиональной деятельности, связанной с защитой окружающей среды и обеспечением безопасности человека, выберите информационные технологии для решения типовых задач в области профессиональной деятельности, по комплексному чертежу определите как расположена каждая прямая относительно плоскостей проекций.

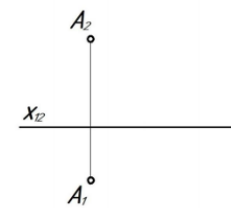


5. Используя современные тенденции развития техники и технологий в области техносферной безопасности, измерительной и вычислительной техники, информационных технологий при решении типовых задач в области профессиональной деятельности, связанной с защитой окружающей среды и обеспечением безопасности человека, выберите информационные технологии для решения типовых задач в области профессиональной деятельности, по комплексному чертежу определите принадлежат ли точки A, B, C, D прямой l.

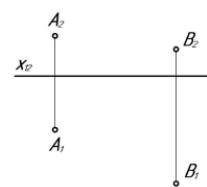


6. Используя современные тенденции развития техники и технологий в области техносферной безопасности, измерительной и вычислительной техники, информационных технологий при решении типовых задач в области профессиональной деятельности, связанной с защитой окружающей среды и обеспечением безопасности человека, выберите информационные технологии для решения типовых задач в области профессиональной деятельности, постройте комплексный чертеж отрезка АВ, если  $A(10; 20; 35)$ ,  $B(45; 0; 10)$ , найти на отрезке точку С, при условии, что высота точки равна 25 мм.

7. Используя современные тенденции развития техники и технологий в области техносферной безопасности, измерительной и вычислительной техники, информационных технологий при решении типовых задач в области профессиональной деятельности, связанной с защитой окружающей среды и обеспечением безопасности человека, через точку А проведите горизонталь под углом  $300 \text{ к } \pi_2$ , отложите на ней отрезок АВ, равный 40 мм.



8. Используя современные тенденции развития техники и технологий в области техносферной безопасности, измерительной и вычислительной техники, информационных технологий при решении типовых задач в области профессиональной деятельности, связанной с защитой окружающей среды и обеспечением безопасности человека, через точку А проведите фронталь, а через точку В – прямую общего положения l таким образом, чтобы эти прямые пересеклись в точке С.

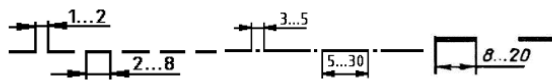


*2.Выбирая информационные технологии при решении типовых задач в области профессиональной деятельности, перечислить основные форматы листов, основные масштабы увеличения и уменьшения, перечислить типы линий и их параметры, основные параметры шрифта при выполнении эскиза или рабочего чертежа детали.*

<b>Компетенция</b>	<b>Индикатор достижения компетенции</b>
ОПК-1 Способен учитывать современные тенденции развития техники и технологий в области техносферной безопасности, измерительной и вычислительной техники, информационных технологий при решении типовых задач в области профессиональной деятельности, связанной с защитой окружающей среды и обеспечением безопасности человека	ОПК-1.1 Выбирает информационные технологии при решении типовых задач в области профессиональной деятельности

## Примеры задач

1. Используя современные достижения техники и технологий в инженерной и компьютерной графике для области техносферной безопасности, связанной с защитой окружающей среды и обеспечением безопасности человека, выберите информационные технологии для решения типовых задач в области профессиональной деятельности, по комплексному чертежу определите, опишите представленные типы линий – их наименование, толщину, область применения.



2. Используя современные достижения техники и технологий в инженерной и компьютерной графике для области техносферной безопасности, связанной с защитой окружающей среды и обеспечением безопасности человека, выберите информационные технологии для решения типовых задач в области профессиональной деятельности, ответьте, какой тип линий необходимо использовать для вычерчивания видимого контура детали.

3. Используя современные достижения техники и технологий в инженерной и компьютерной графике для области техносферной безопасности, связанной с защитой окружающей среды и обеспечением безопасности человека, выберите информационные технологии для решения типовых задач в области профессиональной деятельности, ответьте, какой тип линий необходимо использовать для вычерчивания невидимого контура детали.

4. Используя современные достижения техники и технологий в инженерной и компьютерной графике для области техносферной безопасности, связанной с защитой окружающей среды и обеспечением безопасности человека, выберите информационные технологии для решения типовых задач в области профессиональной деятельности, ответьте, какой тип линий необходимо использовать для вычерчивания центральной оси детали.

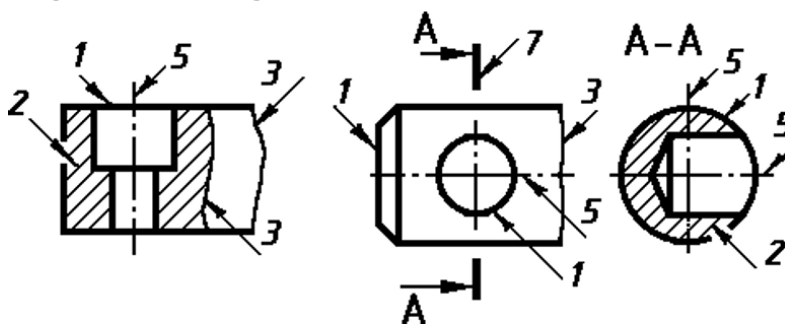
5. Используя современные достижения техники и технологий в инженерной и компьютерной графике для области техносферной безопасности, связанной с защитой окружающей среды и обеспечением безопасности человека, выберите информационные технологии для решения типовых задач в области профессиональной деятельности, перечислите основные форматы листов при выполнении эскиза или рабочего чертежа детали.

6. Используя современные достижения техники и технологий инженерной и компьютерной графике для области техносферной безопасности, связанной с защитой окружающей среды и обеспечением безопасности человека, выберите информационные технологии для решения типовых задач в области профессиональной деятельности, перечислите основные масштабы увеличения и уменьшения при выполнении рабочего чертежа детали.

7. Используя современные достижения техники и технологий в инженерной и компьютерной графике для области техносферной безопасности, связанной с защитой окружающей среды и обеспечением безопасности человека, выберите информационные технологии для решения типовых задач в области профессиональной деятельности, перечислите основные параметры шрифта при выполнении эскиза или рабочего чертежа детали.

8. Используя современные достижения техники и технологий в инженерной и компьютерной графике для области техносферной безопасности, связанной с защитой окружающей среды и обеспечением безопасности человека, выберите информационные технологии для решения типовых задач в области профессиональной деятельности, перечислите основные форматы листов, основные масштабы увеличения и уменьшения, перечислите типы линий и их параметры, основные параметры шрифта при выполнении эскиза или рабочего чертежа детали.

9. Используя современные достижения техники и технологий в инженерной и компьютерной графике для области техносферной безопасности, связанной с защитой окружающей среды и обеспечением безопасности человека, выберите информационные технологии для решения типовых задач в области профессиональной деятельности, перечислите типы линий, используемые в представленных изображениях.

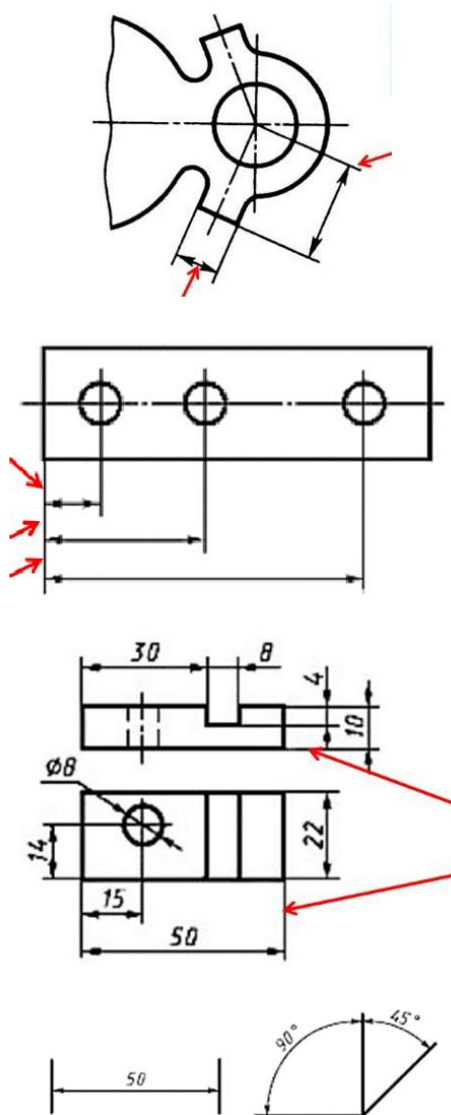


3. Выбирая информационные технологии при решении типовых задач в области профессиональной деятельности, описать общие рекомендации по нанесению размеров при выполнении эскиза или рабочего чертежа детали.

Компетенция	Индикатор достижения компетенции
ОПК-1 Способен учитывать современные тенденции развития техники и технологий в области техносферной безопасности, измерительной и вычислительной техники, информационных технологий при решении типовых задач в области профессиональной деятельности, связанной с защитой окружающей среды и обеспечением	ОПК-1.1 Выбирает информационные технологии при решении типовых задач в области профессиональной деятельности

Примеры задач

1. Используя современные достижения техники и технологий в инженерной и компьютерной графике для области техносферной безопасности, связанной с защитой окружающей среды и обеспечением безопасности человека, выберите информационные технологии для решения типовых задач в области профессиональной деятельности, опишите общие рекомендации по нанесению размеров при выполнении эскиза или рабочего чертежа детали – элементы размера, длины отступов размерных линий, маркеры на концах размеров, размерные числа.



2. Используя современные достижения техники и технологий в инженерной и компьютерной графике для области техносферной безопасности, связанной с защитой окружающей среды и обеспечением безопасности человека, выберите информационные технологии для решения типовых задач в области профессиональной деятельности, вычертите примеры типов размеров, применяемых при выполнении эскиза или рабочего чертежа детали.

4. Выбирая информационные технологии при решении типовых задач в области профессиональной деятельности, решить задачи с использованием нормативов и правил разработки проектов - дать определение вида детали, назвать какие виды используются на чертежах, перечислить основные виды и правила их расположения при выполнении эскиза или рабочего чертежа детали.

Компетенция	Индикатор достижения компетенции
ОПК-1 Способен учитывать современные тенденции развития техники и технологий в области	ОПК-1.1 Выбирает информационные технологии при решении типовых задач в области

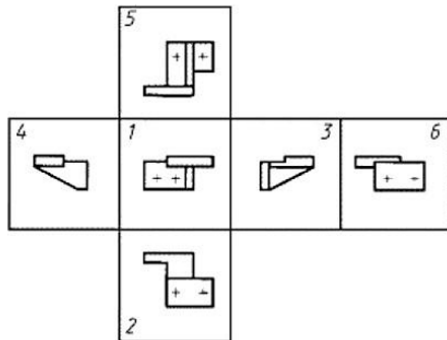


техносферной безопасности, измерительной и вычислительной техники, информационных технологий при решении типовых задач в области профессиональной деятельности, связанной с защитой окружающей среды и обеспечением безопасности человека

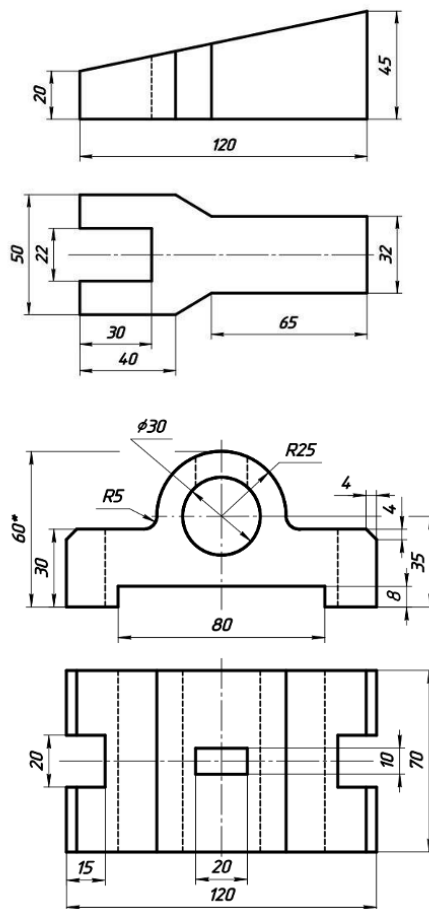
профессиональной деятельности

### Примеры задач

1. Используя современные достижения техники и технологий в инженерной и компьютерной графике для области техносферной безопасности, связанной с защитой окружающей среды и обеспечением безопасности человека, выберите информационные технологии для решения типовых задач в области профессиональной деятельности, дать определение вида детали, назвать какие виды используются на чертежах, перечислить основные виды и правила их расположения при выполнении эскиза или рабочего чертежа детали, назвать вид, являющийся главным.



2. Используя современные достижения техники и технологий в инженерной и компьютерной графике для области техносферной безопасности, связанной с защитой окружающей среды и обеспечением безопасности человека, выберите информационные технологии для решения типовых задач в области профессиональной деятельности, по представленным двум видам детали выполнить третий вид, нанести размеры согласно ГОСТ 2.307.

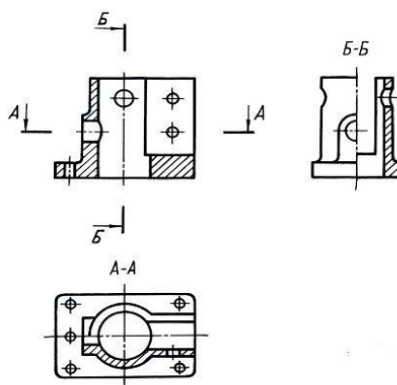


5.Выбирая информационные технологии при решении типовых задач в области профессиональной деятельности, выполнить необходимые сложные разрезы на эскизе или рабочем чертеже детали.

Компетенция	Индикатор достижения компетенции
ОПК-1 Способен учитывать современные тенденции развития техники и технологий в области техносферной безопасности, измерительной и вычислительной техники, информационных технологий при решении типовых задач в области профессиональной деятельности, связанной с защитой окружающей среды и обеспечением безопасности человека	ОПК-1.1 Выбирает информационные технологии при решении типовых задач в области профессиональной деятельности

#### Примеры задач

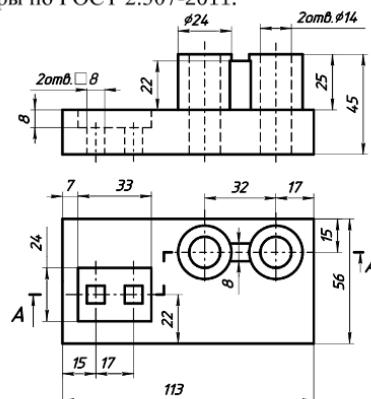
1. Используя современные достижения техники и технологий в инженерной и компьютерной графике для области техносферной безопасности, связанной с защитой окружающей среды и обеспечением безопасности человека, выберите информационные технологии для решения типовых задач в области профессиональной деятельности, ответить какое из представленных изображений является горизонтальным разрезом, вертикальным, профильным, фронтальным разрезами.



2. Используя современные достижения техники и технологий в инженерной и компьютерной графике для области техносферной безопасности, связанной с защитой окружающей среды и обеспечением безопасности человека, выберите информационные технологии для решения типовых задач в области профессиональной деятельности, дать определение разреза детали, классификацию разрезов.

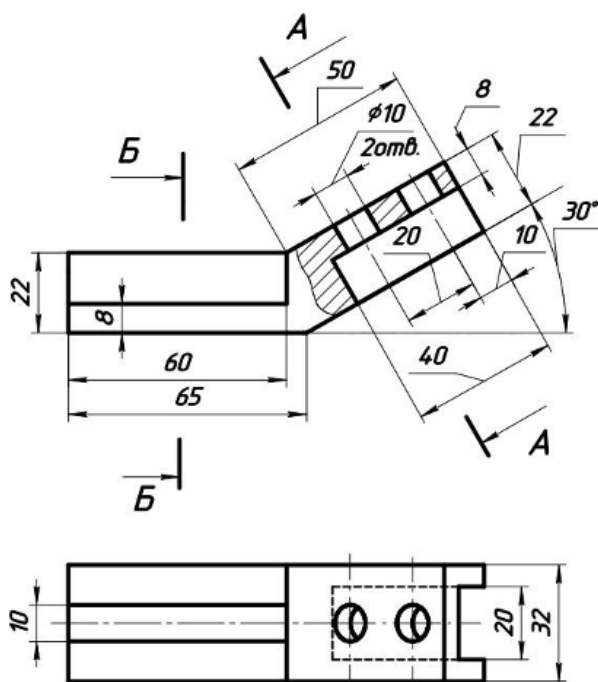
3. Используя современные достижения техники и технологий в инженерной и компьютерной графике для области техносферной безопасности, связанной с защитой окружающей среды и обеспечением безопасности человека, выберите информационные технологии для решения типовых задач в области профессиональной деятельности, дать определение сечения, видов сечений.

4. Используя современные достижения техники и технологий в инженерной и компьютерной графике для области техносферной безопасности, связанной с защитой окружающей среды и обеспечением безопасности человека, выберите информационные технологии для решения типовых задач в области профессиональной деятельности, выполнить разрез А-А на месте главного вида, нанести размеры по ГОСТ 2.307-2011.



5. Используя современные достижения техники и технологий в инженерной и компьютерной графике для области техносферной безопасности, связанной с защитой окружающей среды и обеспечением безопасности человека, выберите информационные технологии для решения типовых задач в области профессиональной деятельности, выполнить вынесенное А-А наложенное В-В сечения по ГОСТ 2.305-2008, нанести размеры по ГОСТ 2.307-2011.

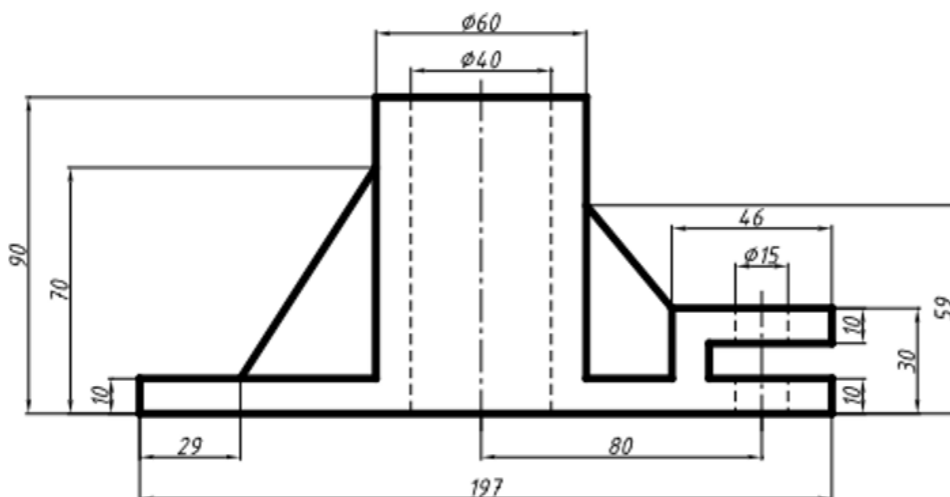
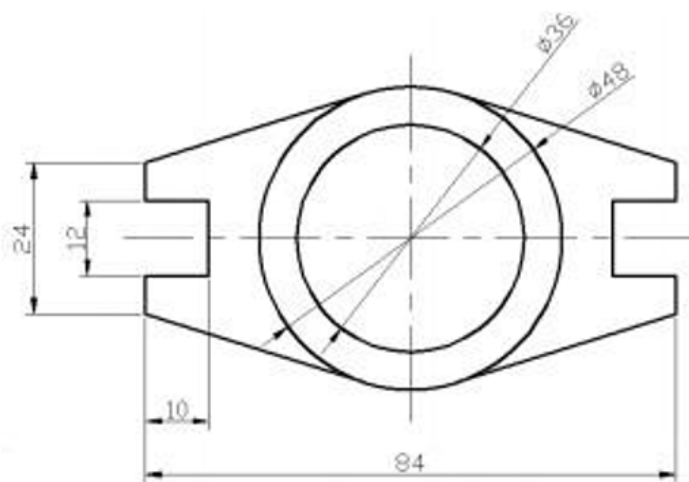
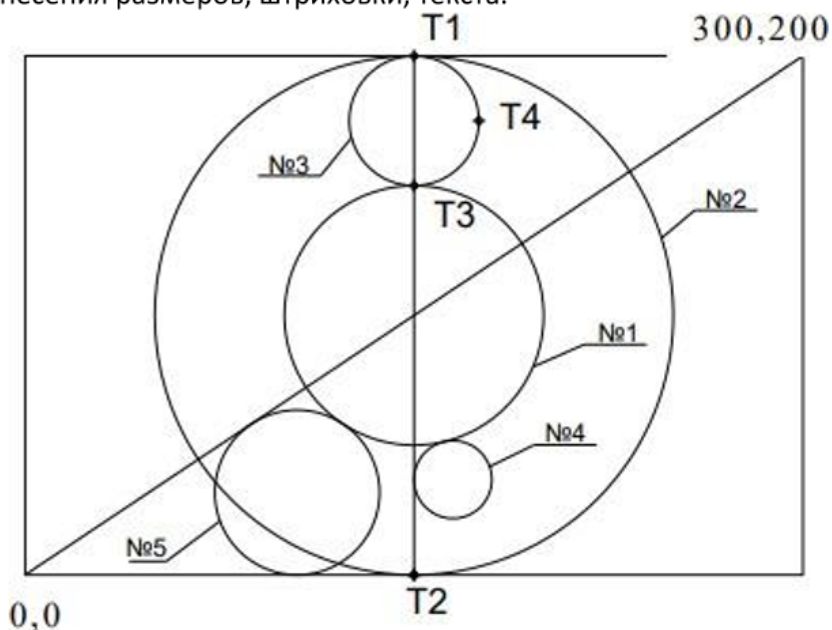




6.Выбирая информационные технологии при решении типовых задач в области профессиональной деятельности выполнить построение геометрических объектов (точка, прямая, плоскость).

Компетенция	Индикатор достижения компетенции
ОПК-1 Способен учитывать современные тенденции развития техники и технологий в области техносферной безопасности, измерительной и вычислительной техники, информационных технологий при решении типовых задач в области профессиональной деятельности, связанной с защитой окружающей среды и обеспечением безопасности человека	ОПК-1.1 Выбирает информационные технологии при решении типовых задач в области профессиональной деятельности

Используя современные достижения техники и технологий в инженерной и компьютерной графике для области техносферной безопасности, связанной с защитой окружающей среды и обеспечением безопасности человека, выберите информационные технологии для решения типовых задач в области профессиональной деятельности, выбирая информационные технологии при решении типовых задач в области профессиональной деятельности, в системе автоматизации проектирования (AutoCAD, КОМПАС) выполнить построение геометрических объектов (точка, отрезок, окружность), рассказать об свойствах объектов (примитивов), средствах обеспечения точности построений (режимы ОРТО, ШАГ, СЕТКА, объектная привязка), командах редактирования изображений, нанесения размеров, штриховки, текста.

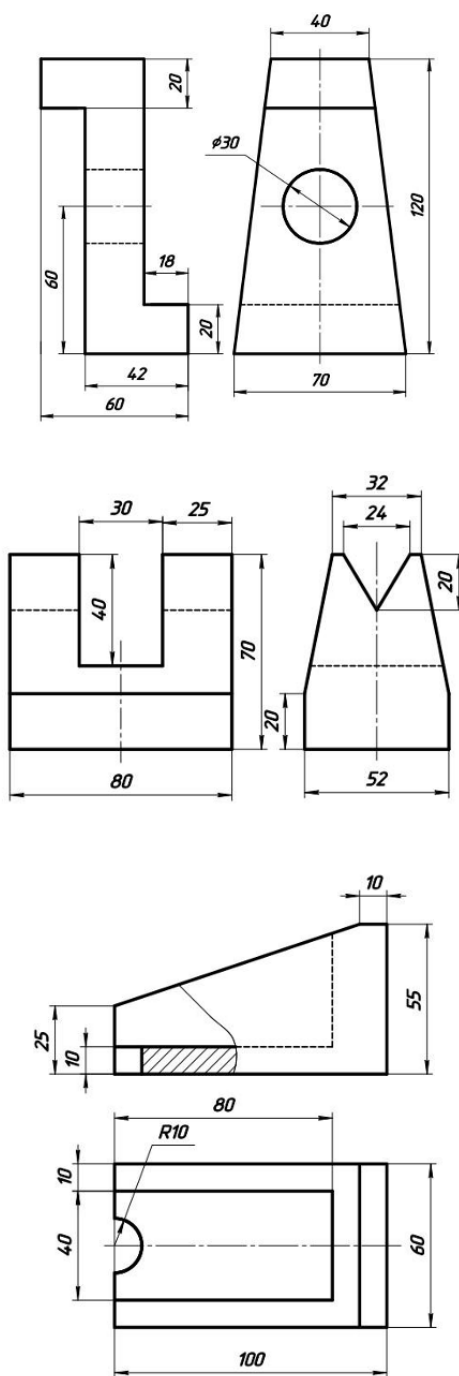


*7.Выбирая информационные технологии при решении типовых задач в области профессиональной деятельности, построить недостающий вид.*

<b>Компетенция</b>	<b>Индикатор достижения компетенции</b>
ОПК-1 Способен учитывать современные тенденции развития техники и технологий в области техносферной безопасности, измерительной и вычислительной техники, информационных технологий при решении типовых задач в области профессиональной деятельности, связанной с защитой окружающей среды и обеспечением безопасности человека	ОПК-1.1 Выбирает информационные технологии при решении типовых задач в области профессиональной деятельности

### Примеры задач

Выбирая информационные технологии при решении типовых задач в области профессиональной деятельности, построить недостающий вид.



**4. Файл и/или БТЗ с полным комплектом оценочных материалов прилагается.**