

**ПРИЛОЖЕНИЕ А**  
**ФОНД ОЦЕНОЧНЫХ МАТЕРИАЛОВ ДЛЯ ПРОМЕЖУТОЧНОЙ АТТЕСТАЦИИ**  
**ПО ДИСЦИПЛИНЕ «Прикладная механика»**

**1. Перечень оценочных средств для компетенций, формируемых в результате освоения дисциплины**

<b>Код контролируемой компетенции</b>	<b>Способ оценивания</b>	<b>Оценочное средство</b>
ОПК-2: Способен использовать математические, физические, физико-химические, химические методы для решения задач профессиональной деятельности	Зачет	Комплект контролирующих материалов для зачета

**2. Описание показателей и критериев оценивания компетенций, описание шкал оценивания**

Оцениваемые компетенции представлены в разделе «Перечень планируемых результатов обучения по дисциплине, соотнесенных с индикаторами достижения компетенций» рабочей программы дисциплины «Прикладная механика».

При оценивании сформированности компетенций по дисциплине «Прикладная механика» используется 100-балльная шкала.

<b>Критерий</b>	<b>Оценка по 100-балльной шкале</b>	<b>Оценка по традиционной шкале</b>
Студент освоил изучаемый материал, выполняет задания в соответствии с индикаторами достижения компетенций, может допускать отдельные ошибки.	25-100	<i>Зачтено</i>
Студент не освоил основное содержание изученного материала, задания в соответствии с индикаторами достижения компетенций не выполнены или выполнены неверно.	0-24	<i>Не зачтено</i>

**3. Типовые контрольные задания или иные материалы, необходимые для оценки уровня достижения компетенций в соответствии с индикаторами**

*1. Предложить возможную схему механического привода технологического оборудования*

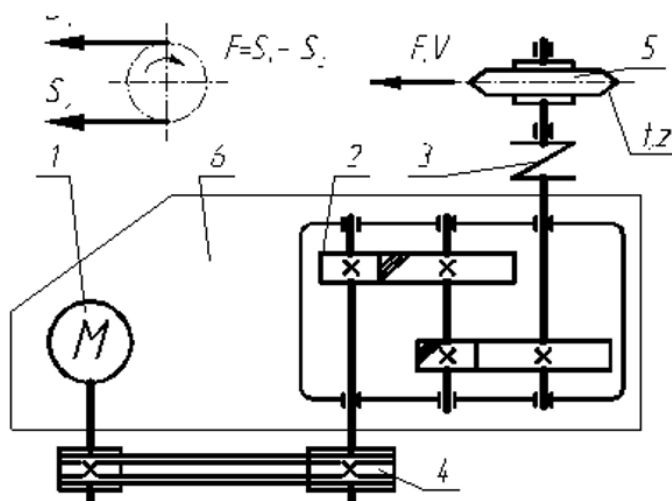
<b>Компетенция</b>	<b>Индикатор достижения компетенции</b>
ОПК-2 Способен использовать математические, физические, физико-химические, химические методы для решения задач профессиональной деятельности	ОПК-2.2 Использует физические методы для решения задач профессиональной деятельности

Предложить возможную схему механического привода технологического оборудования и методами инженерных расчетов, назначить тип электродвигателя. Частота вращения вала рабочего органа  $n = 5 \text{ мин}^{-1}$ , мощность на выходе  $P = 5 \text{ кВт}$ .

### 2.Схема механического привода технологического оборудования

Компетенция	Индикатор достижения компетенции
ОПК-2 Способен использовать математические, физические, физико-химические, химические методы для решения задач профессиональной деятельности	ОПК-2.2 Использует физические методы для решения задач профессиональной деятельности

Схема механического привода технологического оборудования



Методами инженерных расчетов определить общее передаточное число привода, произвести разбивку общего передаточного числа по ступеням привода, назначить тип электродвигателя при частоте вращения вала машины  $n_{\text{вых}} = 30 \text{ мин}^{-1}$ ,  $P_{\text{вых}} = 3 \text{ кВт}$ .

### 3.Представить возможную схему узла подшипника выходного конца быстроходного вала шевронного редуктора

Компетенция	Индикатор достижения компетенции
ОПК-2 Способен использовать математические, физические, физико-химические, химические методы для решения задач профессиональной деятельности	ОПК-2.2 Использует физические методы для решения задач профессиональной деятельности

Представить возможную схему узла подшипника выходного конца быстроходного вала шевронного редуктора.

***4. Файл и/или БТЗ с полным комплектом оценочных материалов прилагается.***