

ПРИЛОЖЕНИЕ А
ФОНД ОЦЕНОЧНЫХ МАТЕРИАЛОВ ДЛЯ ПРОМЕЖУТОЧНОЙ АТТЕСТАЦИИ
ПО ДИСЦИПЛИНЕ «Физико-химические свойства вяжущих и композиционных материалов на их основе»

1. Перечень оценочных средств для компетенций, формируемых в результате освоения дисциплины

Код контролируемой компетенции	Способ оценивания	Оценочное средство
ПК-1: Способен разрабатывать процесс получения химического продукта или полуфабриката и технологическую схему его производства, подбирать режимы производства, оборудование и средства автоматизации	Зачет	Комплект контролирующих материалов для зачета
ПК-3: Способен выполнять работы по поиску экономичных и эффективных методов производства химических материалов с заданными свойствами	Зачет	Комплект контролирующих материалов для зачета

2. Описание показателей и критериев оценивания компетенций, описание шкал оценивания

Оцениваемые компетенции представлены в разделе «Перечень планируемых результатов обучения по дисциплине, соотнесенных с индикаторами достижения компетенций» рабочей программы дисциплины «Физико-химические свойства вяжущих и композиционных материалов на их основе».

При оценивании сформированности компетенций по дисциплине «Физико-химические свойства вяжущих и композиционных материалов на их основе» используется 100-балльная шкала.

Критерий	Оценка по 100-балльной шкале	Оценка по традиционной шкале
Студент освоил изучаемый материал, выполняет задания в соответствии с индикаторами достижения компетенций, может допускать отдельные ошибки.	25-100	<i>Зачтено</i>
Студент не освоил основное содержание изученного материала, задания в соответствии с индикаторами достижения компетенций не выполнены или выполнены неверно.	0-24	<i>Не зачтено</i>

3. Типовые контрольные задания или иные материалы, необходимые для оценки уровня достижения компетенций в соответствии с индикаторами

1.Задание на разработку процесса получения неорганического вяжущего вещества

Компетенция	Индикатор достижения компетенции
ПК-1 Способен разрабатывать процесс получения химического продукта или полуфабриката и технологическую схему его производства, подбирать режимы производства, оборудование и средства автоматизации	ПК-1.1 Разрабатывает процесс получения химического продукта или полуфабриката и технологическую схему его производства
	ПК-1.2 Подбирает режимы производства, оборудование и средства автоматизации в соответствии с заданными критериями

Разработайте процесс получения кальциевой извести, если в качестве сырья используют известняк. Разработайте режим производства извести, опишите основное оборудование и средства автоматизации для получения кальциевой извести (ПК-1.1, 1.2)

2.Задача на определение качества производства вяжущего вещества

Компетенция	Индикатор достижения компетенции
ПК-1 Способен разрабатывать процесс получения химического продукта или полуфабриката и технологическую схему его производства, подбирать режимы производства, оборудование и средства автоматизации	ПК-1.1 Разрабатывает процесс получения химического продукта или полуфабриката и технологическую схему его производства
	ПК-1.2 Подбирает режимы производства, оборудование и средства автоматизации в соответствии с заданными критериями

Разработайте процесс получения кальциевой извести, если в качестве сырья используют известняк. Рассчитайте степень обжига известняка, если обожжённая известь содержит: 87 % CaO, 8 % CaCO₃ и 5 % примесей.

Какие режимы в производстве нужно изменить, чтобы уменьшить количество недожога в извести? (ПК-1.1, 1.2)

3.Задание на получение вяжущего с заданными свойствами

Компетенция	Индикатор достижения компетенции
ПК-1 Способен разрабатывать процесс получения химического продукта или полуфабриката и технологическую схему его производства, подбирать режимы производства, оборудование и средства автоматизации	ПК-1.1 Разрабатывает процесс получения химического продукта или полуфабриката и технологическую схему его производства
	ПК-1.2 Подбирает режимы производства, оборудование и средства автоматизации в соответствии с заданными критериями

Подберите режим производства, оборудование и средства автоматизации для процесса получения β -CaSO₄·0,5H₂O. Какие различия имеет технология по сравнению с технологией получения α -CaSO₄·0,5H₂O? (ПК-1.1, 1.2)

4.Задача на получение вяжущего с заданными свойствами

Компетенция	Индикатор достижения компетенции
ПК-1 Способен разрабатывать процесс получения химического продукта или полуфабриката и технологическую схему его производства, подбирать режимы производства, оборудование и средства	ПК-1.1 Разрабатывает процесс получения химического продукта или полуфабриката и технологическую схему его производства
	ПК-1.2 Подбирает режимы производства,

автоматизации	оборудование и средства автоматизации в соответствии с заданными критериями
---------------	---

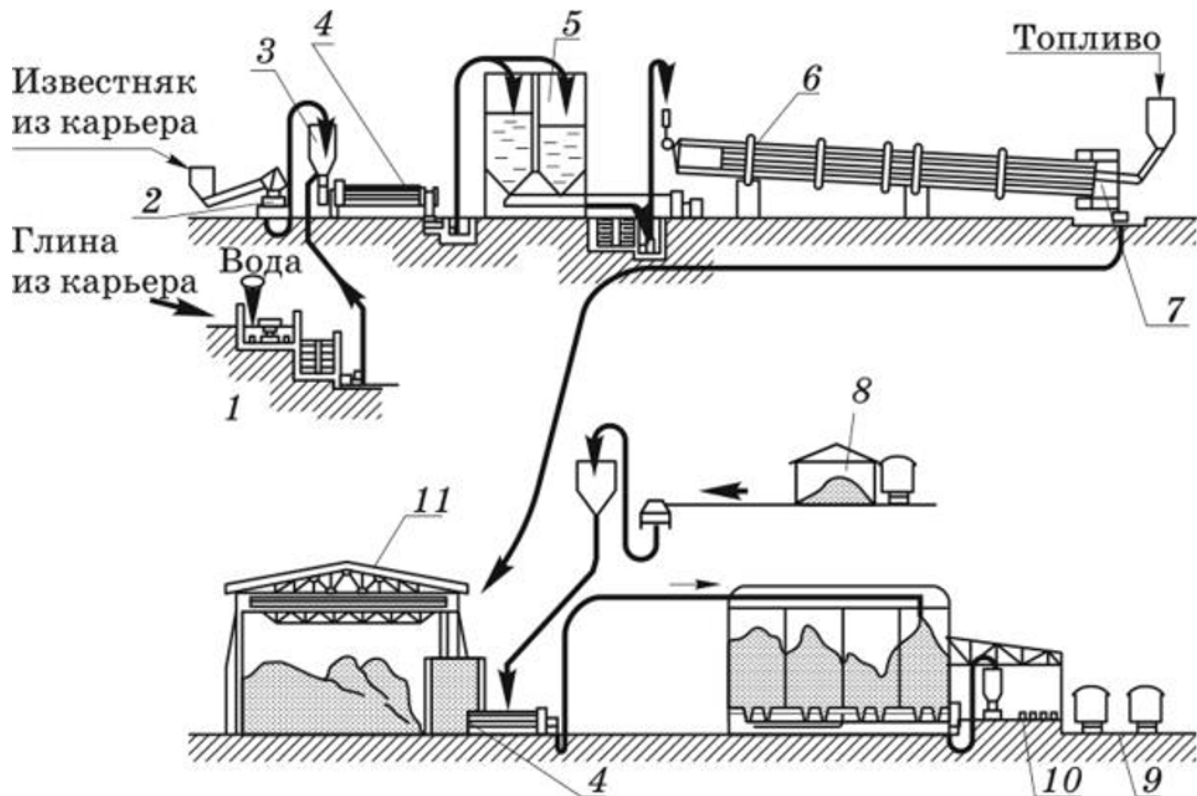
Определите состав строительного гипса, в котором наряду с полугидратом и неразложившимся двугидратом содержалось 4 % ангидрита и 4 % негидратирующихся примесей, если на химическую реакцию гидратации потребовалось 17 % воды от массы гипса.

Разработайте процесс получения строительного гипса и технологическую схему его производства (ПК-1.1, 1.2)

5.Задание по методам производства

Компетенция	Индикатор достижения компетенции
ПК-3 Способен выполнять работы по поиску экономичных и эффективных методов производства химических материалов с заданными свойствами	ПК-3.1 Описывает технологию производства химических материалов с учетом заданных требований
	ПК-3.2 Обосновывает применяемые методы производства химических материалов с заданными свойствами

Опишите технологию производства портландцемента по мокрому способу

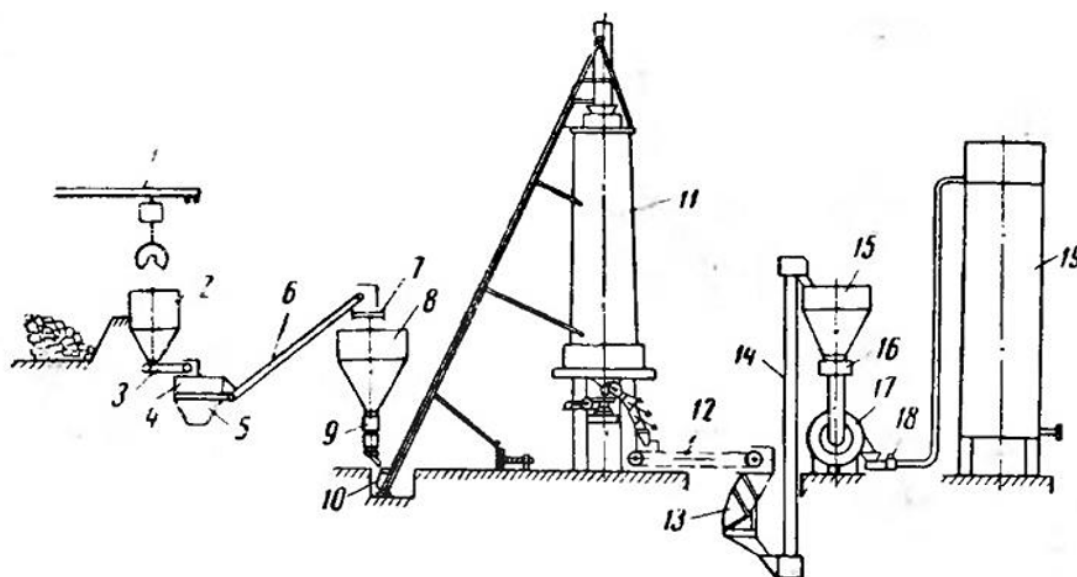


Рассчитайте требуемое количество материалов для получения 1000 кг шлама с влажностью 40 %. Состав сырьевой смеси для получения портландцементного клинкера, масс. %: мел – 75,5; глина – 19,3; зола – 2,5; пиритные огарки – 2,7. Исходные материалы имеют влажность, масс. %: мел – 27,5; глина – 25; зола – 18; пиритные огарки – 23. (ПК-3.1, 3.2)

6. Задача по технологии производства

Компетенция	Индикатор достижения компетенции
ПК-3 Способен выполнять работы по поиску экономичных и эффективных методов производства химических материалов с заданными свойствами	ПК-3.1 Описывает технологию производства химических материалов с учетом заданных требований
	ПК-3.2 Обосновывает применяемые методы производства химических материалов с заданными свойствами

Обоснуйте метод производства комовой негашёной извести по сухому способу.



Составьте материальный баланс получения извести по сухому способу если известны следующие данные: карьерная влажность известняка – 4 %, состав сухого известняка: CaCO_3 – 92 %, свободный SiO_2 – 4,5 %, MgCO_3 – 2,1 %, примеси – остальное. Степень декарбонизации CaCO_3 – 0,95, MgCO_3 – 1. При обжиге 15 % SiO_2 взаимодействует с CaO с образованием $2\text{CaO} \cdot \text{SiO}_2$. Пылеунос – 0,2 % от массы сухого известняка.

Определите активность полученной извести. (ПК-3.1, 3.2)

7.Задание на поиск методов производства вяжущих материалов с заданными свойствами

Компетенция	Индикатор достижения компетенции
ПК-3 Способен выполнять работы по поиску экономичных и эффективных методов производства химических материалов с заданными свойствами	ПК-3.1 Описывает технологию производства химических материалов с учетом заданных требований
	ПК-3.2 Обосновывает применяемые методы производства химических материалов с заданными свойствами

На основании полученных экспериментальных данных метода ДТА, выполненного для минерала доломита (рисунок 1), разработайте процесс получения каустического доломита и доломитовой извести и схему их производства. Обоснуйте метод производства каустического доломита с учётом того, что готовый продукт не должен содержать $\text{CaO} > 2,5\%$. (ПК-3.1, 3.2)

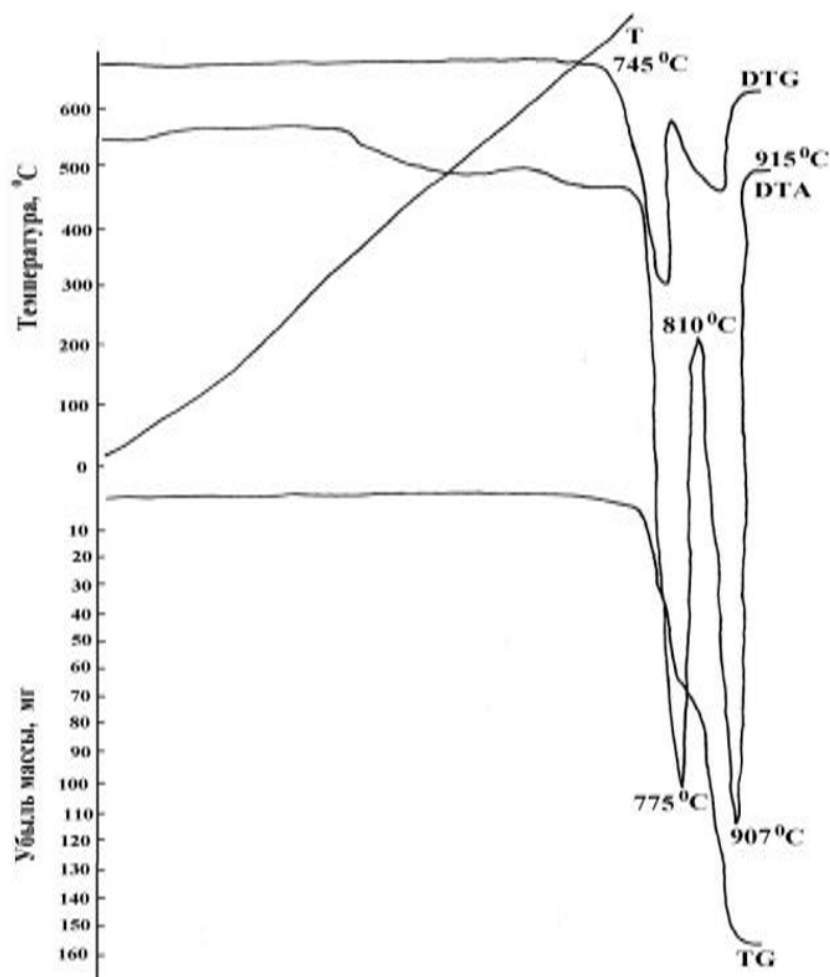


Рисунок 1 – Данные ДТА для доломита

4. Файл и/или БТЗ с полным комплектом оценочных материалов прилагается.