

ПРИЛОЖЕНИЕ А
ФОНД ОЦЕНОЧНЫХ МАТЕРИАЛОВ ДЛЯ ПРОМЕЖУТОЧНОЙ АТТЕСТАЦИИ
ПО ДИСЦИПЛИНЕ «Автоматизированные системы научных исследований»

1. Перечень оценочных средств для компетенций, формируемых в результате освоения дисциплины

Код контролируемой компетенции	Способ оценивания	Оценочное средство
ПК-4: Способен обрабатывать и анализировать результаты экспериментов и научных исследований	Экзамен	Комплект контролирующих материалов для экзамена

2. Описание показателей и критериев оценивания компетенций, описание шкал оценивания

Оцениваемые компетенции представлены в разделе «Перечень планируемых результатов обучения по дисциплине, соотнесенных с индикаторами достижения компетенций» рабочей программы дисциплины «Автоматизированные системы научных исследований».

При оценивании сформированности компетенций по дисциплине «Автоматизированные системы научных исследований» используется 100-балльная шкала.

Критерий	Оценка по 100-балльной шкале	Оценка по традиционной шкале
Студент освоил изучаемый материал (основной и дополнительный), системно и грамотно излагает его, осуществляет полное и правильное выполнение заданий в соответствии с индикаторами достижения компетенций, способен ответить на дополнительные вопросы.	75-100	<i>Отлично</i>
Студент освоил изучаемый материал, осуществляет выполнение заданий в соответствии с индикаторами достижения компетенций с незначительными ошибками.	50-74	<i>Хорошо</i>
Студент демонстрирует освоение только основного материала, при выполнении заданий в соответствии с индикаторами достижения компетенций допускает отдельные ошибки, не способен систематизировать материал и делать выводы.	25-49	<i>Удовлетворительно</i>
Студент не освоил основное содержание изучаемого материала, задания в соответствии с индикаторами достижения компетенций не выполнены или выполнены неверно.	<25	<i>Неудовлетворительно</i>

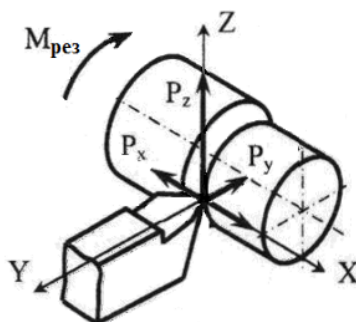
3. Типовые контрольные задания или иные материалы, необходимые для оценки уровня достижения компетенций в соответствии с индикаторами

1.Методика проведения исследований. Проведение эксперимента по заданным методикам.

Компетенция	Индикатор достижения компетенции
ПК-4 Способен обрабатывать и анализировать результаты экспериментов и научных исследований	ПК-4.1 Разрабатывает методику проведения исследований
	ПК-4.2 Способен проводить эксперименты по заданным методикам с обработкой и анализом результатов

Тест 1 (ПК-4.1)

Для изучения влияния параметров режимов резания на шероховатость обработанной поверхности при токарной обработке стальных заготовок необходимо провести экспериментальное исследование.



Требуется: на основе исходных данных, построить матрицу планирования эксперимента по методу полного факторного эксперимента.

Исходные данные:

Факторы:

Скорость резания $V = 80 \dots 240$ м/мин.

Подача $S = 0,1 \dots 1,2$ мм/об.

Глубина резания $t = 0,5 \dots 2$ мм.

Контролируемый параметр:

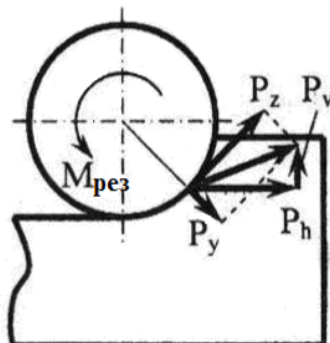
Среднее арифметическое отклонение профиля: R_a (мкм).

2.Методика проведения исследований. Проведение эксперимента по заданным методикам.

Компетенция	Индикатор достижения компетенции
ПК-4 Способен обрабатывать и анализировать результаты экспериментов и научных исследований	ПК-4.1 Разрабатывает методику проведения исследований
	ПК-4.2 Способен проводить эксперименты по заданным методикам с обработкой и анализом результатов

Тест 2 (ПК-4.1)

Для изучения влияния параметров режимов резания на тангенциальную силу резания при фрезеровании стальных заготовок необходимо провести экспериментальное исследование.



Требуется: на основе исходных данных, построить матрицу планирования эксперимента по методу полного факторного эксперимента.

Исходные данные:

Факторы:

Скорость резания $V = 70 \dots 250$ м/мин.

Подача $S = 0,2 \dots 1$ мм/об.

Глубина резания $t = 0,2 \dots 6$ мм.

Контролируемый параметр:

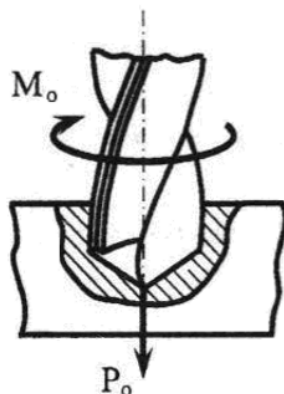
Тангенциальная сила: P_z (Н).

3.Методика проведения исследований. Проведение эксперимента по заданным методикам.

Компетенция	Индикатор достижения компетенции
ПК-4 Способен обрабатывать и анализировать результаты экспериментов и научных исследований	ПК-4.1 Разрабатывает методику проведения исследований
	ПК-4.2 Способен проводить эксперименты по заданным методикам с обработкой и анализом результатов

Тест 3 (ПК-4.1)

Для изучения влияния параметров режимов резания на крутящий момент при сверлении стальных заготовок необходимо провести экспериментальное исследование.



Требуется: на основе исходных данных, построить матрицу планирования эксперимента по методу полного факторного эксперимента.

Исходные данные:

Факторы:

Скорость резания $V = 70 \dots 250$ м/мин.

Подача $S = 0,2 \dots 1$ мм/об.

Контролируемый параметр:

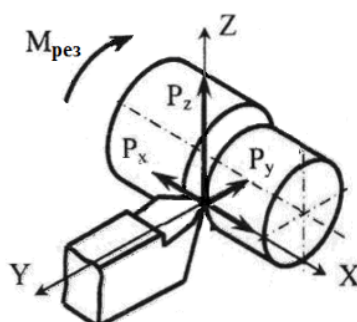
Крутящий момент при сверлении: M_0 (Н).

4.Методика проведения исследований. Проведение эксперимента по заданным методикам.

Компетенция	Индикатор достижения компетенции
ПК-4 Способен обрабатывать и анализировать результаты экспериментов и научных исследований	ПК-4.1 Разрабатывает методику проведения исследований
	ПК-4.2 Способен проводить эксперименты по заданным методикам с обработкой и анализом результатов

Тест 4 (ПК-4.1)

Для изучения влияния параметров режимов резания на шероховатость обработанной поверхности при токарной обработке стальных заготовок необходимо провести экспериментальное исследование.



Требуется: на основе исходных данных, построить матрицу планирования эксперимента по методу дробного факторного эксперимента.

Исходные данные:

Факторы:

Скорость резания $V = 80 \dots 240$ м/мин.

Подача $S = 0,1 \dots 1,2$ мм/об.

Глубина резания $t = 0,5 \dots 2$ мм.

Контролируемый параметр:

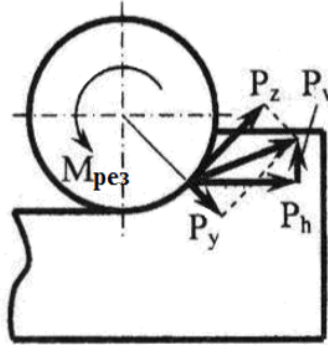
Среднее арифметическое отклонение профиля: R_a (мкм).

5.Методика проведения исследований. Проведение эксперимента по заданным методикам.

Компетенция	Индикатор достижения компетенции
ПК-4 Способен обрабатывать и анализировать результаты экспериментов и научных исследований	ПК-4.1 Разрабатывает методику проведения исследований
	ПК-4.2 Способен проводить эксперименты по заданным методикам с обработкой и анализом результатов

Тест 5 (ПК-4.1)

Для изучения влияния параметров режимов резания на тангенциальную силу резания при фрезеровании стальных заготовок необходимо провести экспериментальное исследование.



Требуется: на основе исходных данных, построить матрицу планирования эксперимента по методу дробного факторного эксперимента.

Исходные данные:

Факторы:

Скорость резания $V = 70...250$ м/мин.

Подача $S = 0,2...1$ мм/об.

Глубина резания $t = 0,2...6$ мм.

Контролируемый параметр:

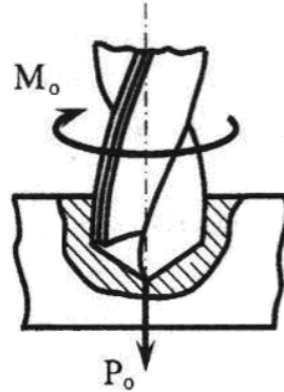
Тангенциальная сила: P_z (Н).

6.Методика проведения исследований. Проведение эксперимента по заданным методикам.

Компетенция	Индикатор достижения компетенции
ПК-4 Способен обрабатывать и анализировать результаты экспериментов и научных исследований	ПК-4.1 Разрабатывает методику проведения исследований
	ПК-4.2 Способен проводить эксперименты по заданным методикам с обработкой и анализом результатов

Тест 6 (ПК-4.1)

Для изучения влияния параметров режимов резания на крутящий момент при сверлении стальных заготовок необходимо провести экспериментальное исследование.



Требуется: на основе исходных данных, построить матрицу планирования эксперимента по методу дробного факторного эксперимента.

Исходные данные:

Факторы:

Скорость резания $V = 70 \dots 250$ м/мин.

Подача $S = 0,2 \dots 1$ мм/об.

Контролируемый параметр:

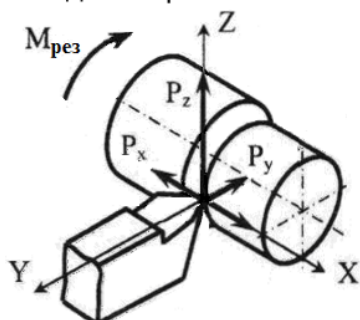
Крутящий момент при сверлении: M_0 (Н).

7. Разработка экспериментального стенда.

Компетенция	Индикатор достижения компетенции
ПК-4 Способен обрабатывать и анализировать результаты экспериментов и научных исследований	ПК-4.1 Разрабатывает методику проведения исследований
	ПК-4.2 Способен проводить эксперименты по заданным методикам с обработкой и анализом результатов

Тест 7 (ПК-4.1)

Для изучения влияния параметров режимов резания на шероховатость обработанной поверхности при токарной обработке стальных заготовок необходимо провести экспериментальное исследование.



Требуется: на основе исходных данных, разработать автоматизированный стенд сбора и обработки экспериментальных данных (состав стенда).

Исходные данные:

Факторы:

Скорость резания $V = 80 \dots 240$ м/мин.

Подача $S = 0,1 \dots 1,2$ мм/об.

Глубина резания $t = 0,5 \dots 2$ мм.

Контролируемый параметр:

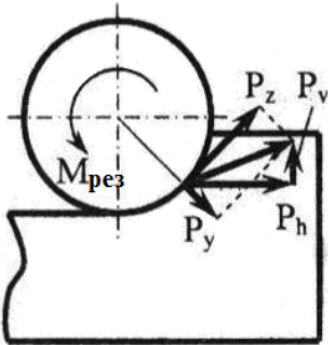
Среднее арифметическое отклонение профиля: R_a (мкм).

8. Разработка экспериментального стенда.

Компетенция	Индикатор достижения компетенции
ПК-4 Способен обрабатывать и анализировать результаты экспериментов и научных исследований	ПК-4.1 Разрабатывает методику проведения исследований
	ПК-4.2 Способен проводить эксперименты по заданным методикам с обработкой и анализом результатов

Тест 8 (ПК-4.1)

Для изучения влияния параметров режимов резания на тангенциальную силу резания при фрезеровании стальных заготовок необходимо провести экспериментальное исследование.



Требуется: на основе исходных данных, разработать автоматизированный стенд сбора и обработки экспериментальных данных (состав стенда).

Исходные данные:

Факторы:

Скорость резания $V = 70 \dots 250$ м/мин.

Подача $S = 0,2 \dots 1$ мм/об.

Глубина резания $t = 0,2 \dots 6$ мм.

Контролируемый параметр:

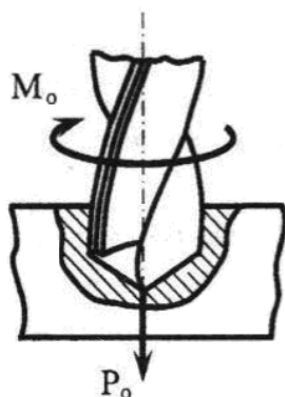
Тангенциальная сила: P_z (Н).

9. Разработка экспериментального стенда.

Компетенция	Индикатор достижения компетенции
ПК-4 Способен обрабатывать и анализировать результаты экспериментов и научных исследований	ПК-4.1 Разрабатывает методику проведения исследований
	ПК-4.2 Способен проводить эксперименты по заданным методикам с обработкой и анализом результатов

Тест 9 (ПК-4.1)

Для изучения влияния параметров режимов резания на крутящий момент при сверлении стальных заготовок необходимо провести экспериментальное исследование.



Требуется: на основе исходных данных, разработать автоматизированный стенд сбора и обработки экспериментальных данных (состав стенда).

Исходные данные:

Факторы:

Скорость резания $V = 70 \dots 250$ м/мин.

Подача $S = 0,2 \dots 1$ мм/об.

Контролируемый параметр:

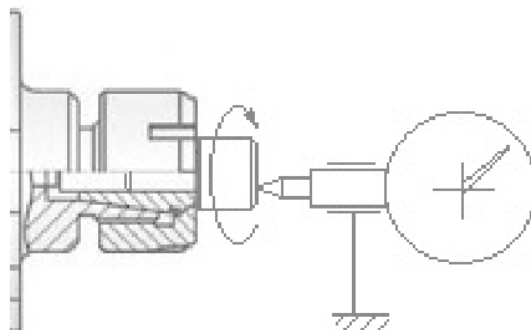
Крутящий момент: M_0 (Н).

10. Обработка и анализ результатов экспериментальных данных.

Компетенция	Индикатор достижения компетенции
ПК-4 Способен обрабатывать и анализировать результаты экспериментов и научных исследований	ПК-4.2 Способен проводить эксперименты по заданным методикам с обработкой и анализом результатов

Тест 1 (ПК-4.2)

В ходе исследования влияния погрешности закрепления цилиндрической заготовки в патроне на её осевое смещение, относительно инструмента получена выборка. Исследование выполняется на токарном винторезном станке. Используется цанговый патрон. В качестве заготовки используется ступенчатый вал.



Требуется: на основе исходных данных, построить гистограмму распределения полученной выборки и определить её принадлежность к закону распределения.

Исходные данные: выборка случайной величины

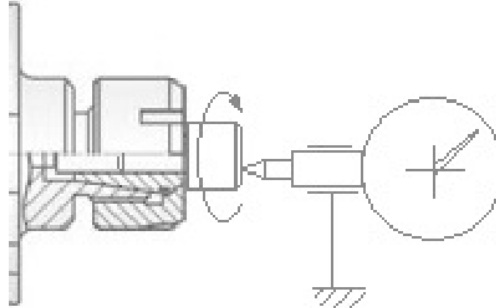
0,002; 0,014; 0,007; 0,003; 0,009; 0,011; 0,017; 0,000; 0,007; 0,015; 0,005; 0,007;
0,004; 0,005; 0,000; 0,018; 0,017; 0,016; 0,010; 0,011; 0,014; 0,000; 0,015; 0,009;
0,017; 0,007; 0,018; 0,008; 0,016; 0,008.

11. Обработка и анализ результатов экспериментальных данных.

Компетенция	Индикатор достижения компетенции
ПК-4 Способен обрабатывать и анализировать результаты экспериментов и научных исследований	ПК-4.2 Способен проводить эксперименты по заданным методикам с обработкой и анализом результатов

Тест 2 (ПК-4.2)

В ходе исследования влияния погрешности закрепления цилиндрической заготовки в патроне на её осевое смещение, относительно инструмента получена выборка. Исследование выполняется на токарном винторезном станке. Используется цанговый патрон. В качестве заготовки используется ступенчатый вал.



Требуется: на основе исходных данных, построить гистограмму распределения полученной выборки и определить её принадлежность к закону распределения.

Исходные данные: выборка случайной величины

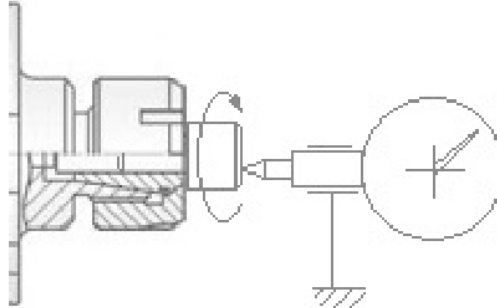
0,015; 0,018; 0,015; 0,005; 0,017; 0,018; 0,002; 0,018; 0,006; 0,014; 0,010; 0,010;
0,016; 0,017; 0,011; 0,012; 0,016; 0,004; 0,006; 0,019; 0,010; 0,014;
0,013; 0,012; 0,014; 0,007; 0,006; 0,001; 0,013; 0,008.

12. Обработка и анализ результатов экспериментальных данных.

Компетенция	Индикатор достижения компетенции
ПК-4 Способен обрабатывать и анализировать результаты экспериментов и научных исследований	ПК-4.2 Способен проводить эксперименты по заданным методикам с обработкой и анализом результатов

Тест 3 (ПК-4.2)

В ходе исследования влияния погрешности закрепления цилиндрической заготовки в патроне на её осевое смещение, относительно инструмента получена выборка. Исследование выполняется на токарном винторезном станке. Используется цанговый патрон. В качестве заготовки используется ступенчатый вал.



Требуется: на основе исходных данных, построить гистограмму распределения полученной выборки и определить её принадлежность к закону распределения.

Исходные данные: выборка случайной величины

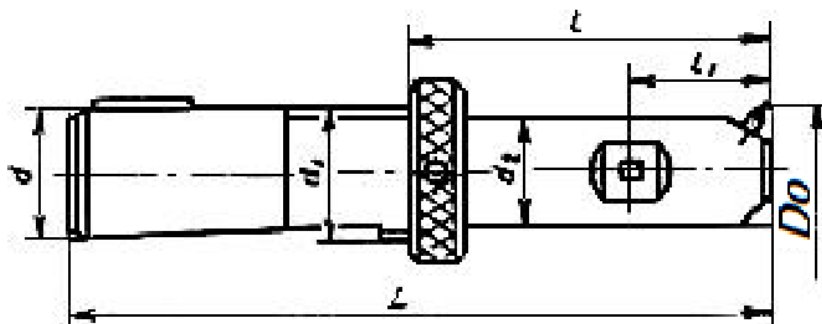
0,002; 0,012; 0,026; 0,003; 0,003; 0,009; 0,010; 0,008; 0,025; 0,012; 0,001; 0,018;
0,010; 0,011; 0,023; 0,025; 0,003; 0,010; 0,003; 0,011; 0,024; 0,026; 0,014; 0,016;
0,008; 0,009; 0,018; 0,022; 0,005; 0,022.

13. Обработка и анализ результатов экспериментальных данных.

Компетенция	Индикатор достижения компетенции
ПК-4 Способен обрабатывать и анализировать результаты экспериментов и научных исследований	ПК-4.2 Способен проводить эксперименты по заданным методикам с обработкой и анализом результатов

Тест 4 (ПК-4.2)

В ходе исследования погрешности настройки расточной оправки на требуемый диаметр обработки D_0 , получена выборка значений диаметров обработанных отверстий.



Требуется: на основе исходных данных, определить промахи и построить гистограмму распределения полученной выборки и определить её принадлежность к закону распределения.

Исходные данные: выборка случайной величины

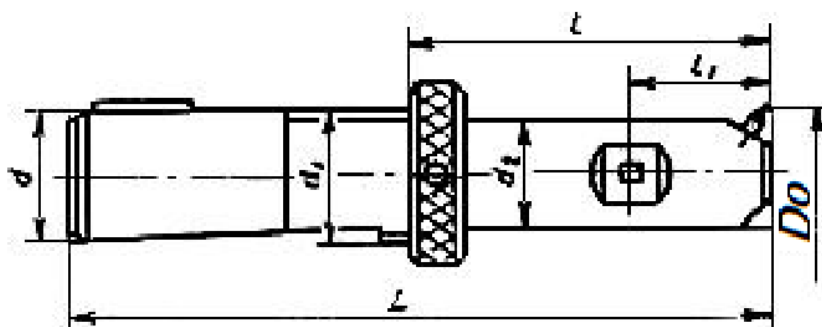
30,015; 30,026; 30,019; 30,887; 30,001; 30,027; 30,027; 30,018; 29,957; 30,023;
30,027; 30,802; 30,024; 30,005; 29,871; 29,955; 30,002; 30,014; 30,011; 30,018;
29,027; 30,028; 30,009; 30,011; 29,989; 30,9802; 30,019; 30,012; 30,028; 30,021.

14.Обработка и анализ результатов экспериментальных данных.

Компетенция	Индикатор достижения компетенции
ПК-4 Способен обрабатывать и анализировать результаты экспериментов и научных исследований	ПК-4.2 Способен проводить эксперименты по заданным методикам с обработкой и анализом результатов

Тест 5 (ПК-4.2)

В ходе исследования погрешности настройки расточной оправки на требуемый диаметр обработки D_0 , получена выборка значений диаметров обработанных отверстий.



Требуется: на основе исходных данных, определить промахи и построить гистограмму распределения полученной выборки и определить её принадлежность к закону распределения.

Исходные данные: выборка случайной величины

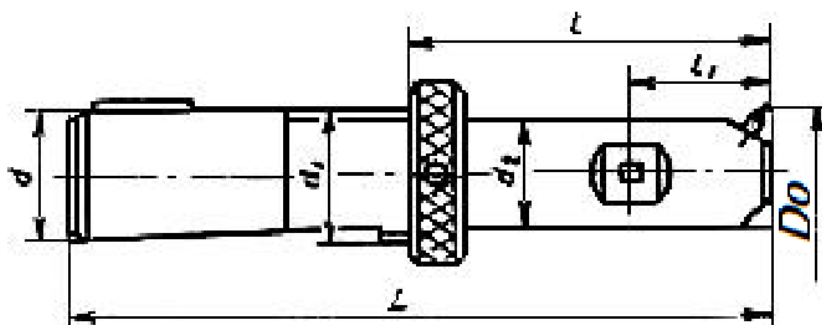
52,012; 52,001; 51,003; 52,025; 52,011; 51,822; 52,017; 52,021; 52,005; 52,002;
52,005; 52,018; 51,888; 52,015; 52,013; 51,974; 52,024; 52,020; 51,917; 52,007;
52,001; 52,016; 52,023; 52,926; 52,001; 52,009; 52,011; 52,026; 52,021; 52,002.

15. Обработка и анализ результатов экспериментальных данных.

Компетенция	Индикатор достижения компетенции
ПК-4 Способен обрабатывать и анализировать результаты экспериментов и научных исследований	ПК-4.2 Способен проводить эксперименты по заданным методикам с обработкой и анализом результатов

Тест 6 (ПК-4.2)

В ходе исследования погрешности настройки расточной оправки на требуемый диаметр обработки D_0 , получена выборка значений диаметров обработанных отверстий.



Требуется: на основе исходных данных, определить промахи и построить гистограмму распределения полученной выборки и определить её принадлежность к закону распределения.

Исходные данные: выборка случайной величины

44,006; 44,009; 44,027; 44,011; 44,021; 43,823; 44,005; 44,017; 44,013; 43,008;
44,029; 44,017; 44,002; 44,027; 43,792; 44,024; 44,028; 44,020; 43,914; 44,011;
44,004; 44,027; 44,012; 44,018; 44,924; 44,006; 44,027; 43,819; 44,001; 44,024.

4. Файл и/или БТЗ с полным комплектом оценочных материалов прилагается.