

**ПРИЛОЖЕНИЕ А**  
**ФОНД ОЦЕНОЧНЫХ МАТЕРИАЛОВ ДЛЯ ПРОМЕЖУТОЧНОЙ АТТЕСТАЦИИ**  
**ПО ДИСЦИПЛИНЕ «Надежность и диагностика технологических систем»**

**1. Перечень оценочных средств для компетенций, формируемых в результате освоения дисциплины**

<b>Код контролируемой компетенции</b>	<b>Способ оценивания</b>	<b>Оценочное средство</b>
ПК-2: Способен организовывать и осуществлять контроль качества материалов, технологических процессов, готовых изделий	Зачет	Комплект контролирующих материалов для зачета

**2. Описание показателей и критериев оценивания компетенций, описание шкал оценивания**

Оцениваемые компетенции представлены в разделе «Перечень планируемых результатов обучения по дисциплине, соотнесенных с индикаторами достижения компетенций» рабочей программы дисциплины «Надежность и диагностика технологических систем».

При оценивании сформированности компетенций по дисциплине «Надежность и диагностика технологических систем» используется 100-балльная шкала.

<b>Критерий</b>	<b>Оценка по 100-балльной шкале</b>	<b>Оценка по традиционной шкале</b>
Студент освоил изучаемый материал, выполняет задания в соответствии с индикаторами достижения компетенций, может допускать отдельные ошибки.	25-100	<i>Зачтено</i>
Студент не освоил основное содержание изученного материала, задания в соответствии с индикаторами достижения компетенций не выполнены или выполнены неверно.	0-24	<i>Не зачтено</i>

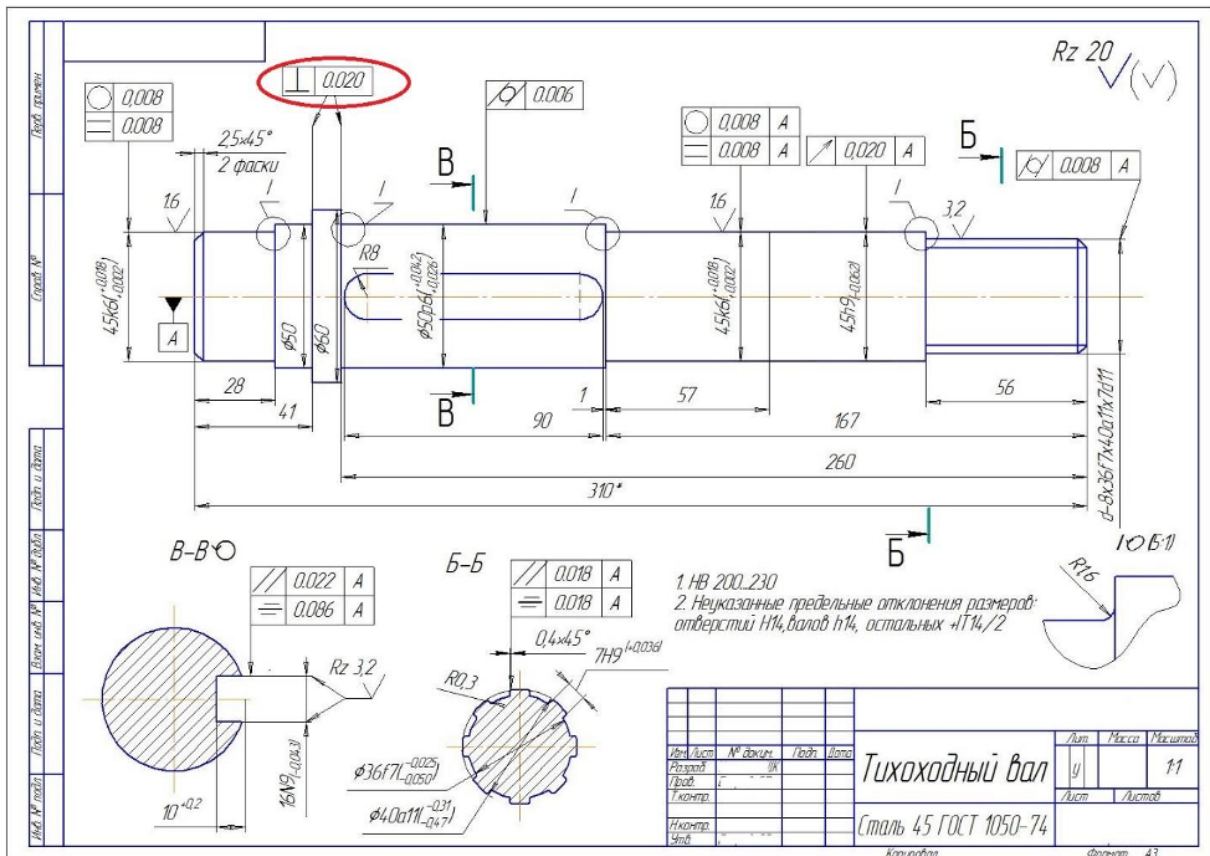
**3. Типовые контрольные задания или иные материалы, необходимые для оценки уровня достижения компетенций в соответствии с индикаторами**

*1. Обеспечение качества изделий машиностроения*

<b>Компетенция</b>	<b>Индикатор достижения компетенции</b>
ПК-2 Способен организовывать и осуществлять контроль качества материалов, технологических процессов, готовых изделий	ПК-2.1 Способен обеспечивать качество машиностроительной продукции

## Тест 1 (ПК-2.1)

Постройте схему приспособления для проверки технического требования (выделено в овал) предложенной детали (рис.).



## 2. Обеспечение качества изделий машиностроения

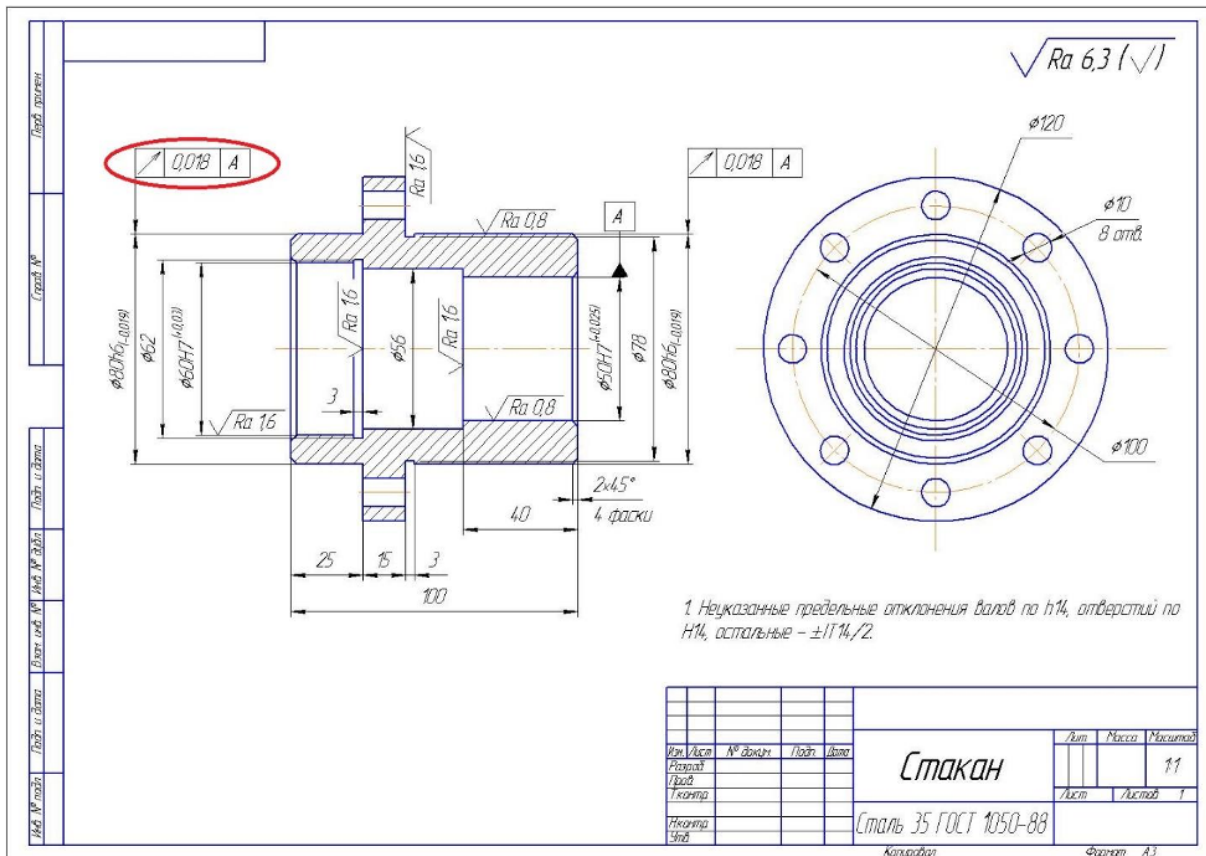
Компетенция	Индикатор достижения компетенции
ПК-2 Способен организовывать и осуществлять контроль качества материалов, технологических процессов, готовых изделий	ПК-2.1 Способен обеспечивать качество машиностроительной продукции





## Тест 4 (ПК-2.1)

Постройте схему приспособления для проверки технического требования (выделено в овал) предложенной детали (рис.).

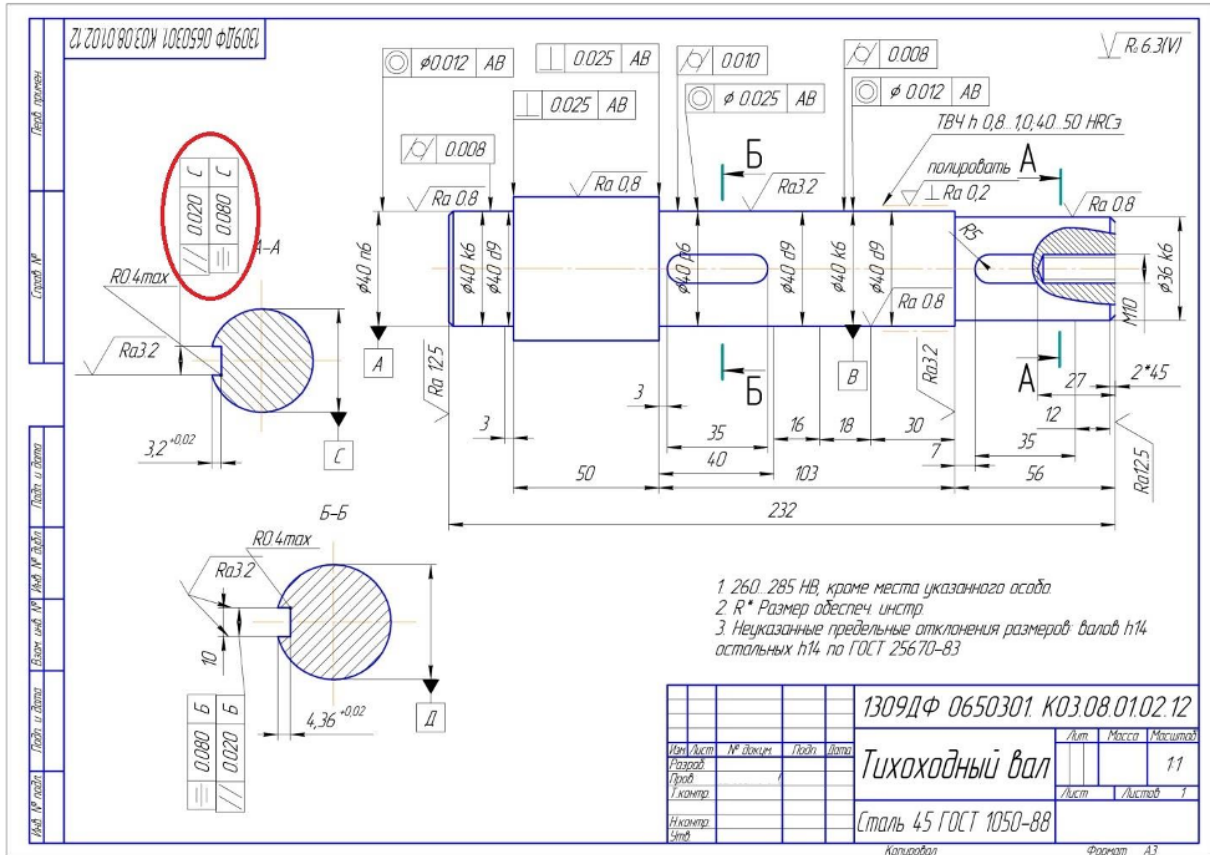


## 5. Обеспечение качества изделий машиностроения

Компетенция	Индикатор достижения компетенции
ПК-2 Способен организовывать и осуществлять контроль качества материалов, технологических процессов, готовых изделий	ПК-2.1 Способен обеспечивать качество машиностроительной продукции

## Тест 5 (ПК-2.1)

Постройте схему приспособления для проверки технического требования (выделено в овал) предложенной детали (рис.).



## 6. Диагностика надежности технологических систем

Компетенция	Индикатор достижения компетенции
ПК-2 Способен организовывать и осуществлять контроль качества материалов, технологических процессов, готовых изделий	ПК-2.4 Диагностирует надежность технологических систем

## Тест 1 (ПК-2,4)

Наблюдения за работой технологического комплекса выявили следующую последовательность выполненных автоматических циклов с периодами отказов в его работе: – 416 – 190 – 24 – 308 – 80 – 140 – 33 – 272 – 50 – 386 – 47 – 464 – 68 – 154 – 560 – 76 – 371 – 244 – 480 – 106 – 350 – 96 – 224. (цифрой обозначено количество непрерывно выполненных циклов, знаком « – » - отказ).

Требуется:

Определить вероятность того, что технологический комплекс безотказно отработает 100 циклов; 300 циклов; 500 циклов.

### 7. Диагностика надежности технологических систем

Компетенция	Индикатор достижения компетенции
ПК-2 Способен организовывать и осуществлять контроль качества материалов, технологических процессов, готовых изделий	ПК-2.4 Диагностирует надежность технологических систем

#### Тест 2 (ПК-2,4)

Наблюдения за работой технологического комплекса выявили следующую последовательность выполненных автоматических циклов с периодами отказов в его работе: – 416 – 190 – 24 – 308 – 80 – 140 – 33 – 272 – 50 – 386 – 47 – 464 – 68 – 154 – 560 – 76 – 371 – 244 – 480 – 106 – 350 – 96 – 224. (цифрой обозначено количество непрерывно выполненных циклов, знаком « – » - отказ).

Требуется:

Определить среднюю наработку до отказа по количеству циклов.

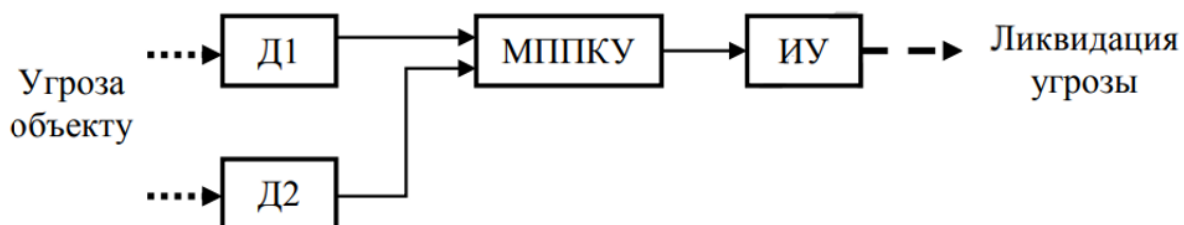
### 8. Диагностика надежности технологических систем

Компетенция	Индикатор достижения компетенции
ПК-2 Способен организовывать и осуществлять контроль качества материалов, технологических процессов, готовых изделий	ПК-2.4 Диагностирует надежность технологических систем



### Тест 3 (ПК-2,4)

Для повышения безотказности работы ГПМ на токарный станок с ЧПУ установлена электронная система безопасности. На шпиндельный узел установлен вибродатчик (Д1), на систему смазки – датчик давления (Д2). В случае увеличения вибрации; падения давления, система дает команду коррекции величин. Схема системы представлена на рисунке.



Структура электронной системы безопасности.

Д1, Д2 – датчики; МППКУ – микроконтроллер; ИУ – исполнительное устройство.

Вероятность безотказной работы элементов системы:

Д1, Д2 - 0,85; МППКУ – 0,95; ИУ – 0,95.

Требуется: построить таблицу состояний электронной системы безопасности с точки зрения работоспособности и определить работоспособные состояния.

#### 9. Диагностика надежности технологических систем

Компетенция	Индикатор достижения компетенции
ПК-2 Способен организовывать и осуществлять контроль качества материалов, технологических процессов, готовых изделий	ПК-2.4 Диагностирует надежность технологических систем



#### Тест 4 (ПК-2,4)

Для повышения безотказности работы ГПМ на токарный станок с ЧПУ установлена электронная система безопасности. На шпиндельный узел установлен вибродатчик (Д1). В случае увеличения вибрации; система дает команду коррекции частоты вращения шпинделя. Схема системы представлена на рисунке.

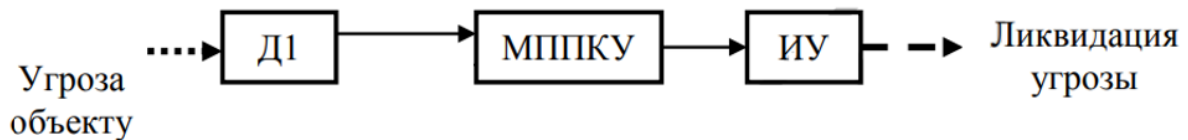


Рисунок - Структура электронной системы безопасности.

Д1 – датчик; МППКУ – микроконтроллер; ИУ – исполнительное устройство.

Вероятность безотказной работы элементов системы:

Д1 - 0,85; МППКУ – 0,95; ИУ – 0,95.

Требуется: построить таблицу состояний электронной системы безопасности с точки зрения работоспособности и определить работоспособные состояния. Рассчитать вероятность безотказной работы системы.

**4. Файл и/или БТЗ с полным комплектом оценочных материалов прилагается.**