

ПРИЛОЖЕНИЕ А
ФОНД ОЦЕНОЧНЫХ МАТЕРИАЛОВ ДЛЯ ПРОМЕЖУТОЧНОЙ АТТЕСТАЦИИ
ПО ДИСЦИПЛИНЕ «Математика для инженерных расчетов»

1. Перечень оценочных средств для компетенций, формируемых в результате освоения дисциплины

Код контролируемой компетенции	Способ оценивания	Оценочное средство
ОПК-8: Способен участвовать в разработке обобщенных вариантов решения проблем, связанных с машиностроительными производствами, выборе оптимальных вариантов прогнозируемых последствий решения на основе их анализа	Экзамен	Комплект контролирующих материалов для экзамена

2. Описание показателей и критериев оценивания компетенций, описание шкал оценивания

Оцениваемые компетенции представлены в разделе «Перечень планируемых результатов обучения по дисциплине, соотнесенных с индикаторами достижения компетенций» рабочей программы дисциплины «Математика для инженерных расчетов».

При оценивании сформированности компетенций по дисциплине «Математика для инженерных расчетов» используется 100-балльная шкала.

Критерий	Оценка по 100-балльной шкале	Оценка по традиционной шкале
Студент освоил изучаемый материал (основной и дополнительный), системно и грамотно излагает его, осуществляет полное и правильное выполнение заданий в соответствии с индикаторами достижения компетенций, способен ответить на дополнительные вопросы.	75-100	<i>Отлично</i>
Студент освоил изучаемый материал, осуществляет выполнение заданий в соответствии с индикаторами достижения компетенций с не принципиальными ошибками.	50-74	<i>Хорошо</i>
Студент демонстрирует освоение только основного материала, при выполнении заданий в соответствии с индикаторами достижения компетенций допускает отдельные ошибки, не способен систематизировать материал и делать выводы.	25-49	<i>Удовлетворительно</i>
Студент не освоил основное содержание изучаемого материала, задания в соответствии с индикаторами достижения компетенций не выполнены	<25	<i>Неудовлетворительно</i>

или выполнены неверно.		
------------------------	--	--

3. Типовые контрольные задания или иные материалы, необходимые для оценки уровня достижения компетенций в соответствии с индикаторами

1. Задание на применение методов линейной алгебры

Компетенция	Индикатор достижения компетенции
ОПК-8 Способен участвовать в разработке обобщенных вариантов решения проблем, связанных с машиностроительными производствами, выборе оптимальных вариантов прогнозируемых последствий решения на основе их анализа	ОПК-8.4 Применяет математический аппарат, методы математического анализа и моделирования для решения задач

Решить задачу, применяя соответствующий математический аппарат методов и алгоритмов линейной алгебры:

Предприятие производит детали трёх видов - А, В, С и использует для этого сырьё трёх типов - Е, F, S. Нормы затраты сырья на одну деталь и объём расхода сырья за один день заданы в таблице

Норма расхода каждого из них на производство единицы, усл.ед	Виды сырья		
	Е	F	S
А	6	4	3
В	4	3	1
Д	5	2	3
Расходы сырья на один день, усл. ед.	2500	1700	1200

Найти:

1. Составить математическую модель для нахождения ежедневного выпуска количества каждого вида деталей.
2. Найти ежедневный объём выпуска деталей А, В, Д.
3. Стоимость единицы сырья каждого типа задана матрицей-строкой $D=(25 \ 15 \ 10)$. Тогда стоимость сырья на производство всех деталей вида А, составит _____ рублей.

2. Задание на применение формул и методов аналитической геометрии

Компетенция	Индикатор достижения компетенции
ОПК-8 Способен участвовать в разработке обобщенных вариантов решения проблем, связанных с машиностроительными производствами, выборе оптимальных вариантов прогнозируемых последствий решения на основе их анализа	ОПК-8.4 Применяет математический аппарат, методы математического анализа и моделирования для решения задач

Применяя формулы и методы аналитической геометрии, описать в декартовой системе уравнениями линий осевое сечение кольца подшипника, изображенного на рисунке, где $D_{ш} = 44$, $D_H = 42$, $D_B = 20$, $B = 14$, $d = 7$.

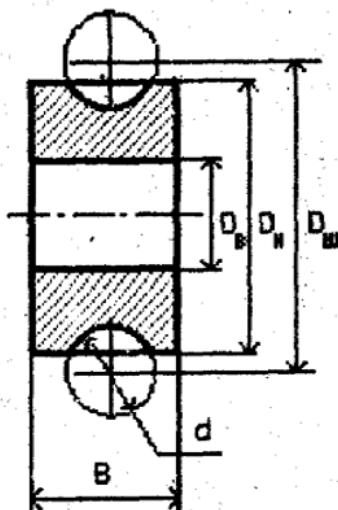


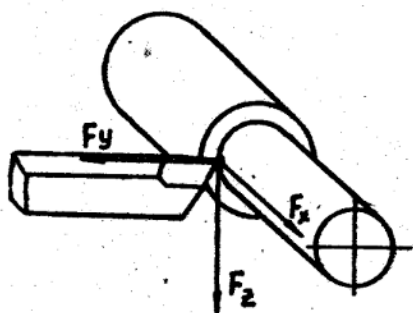
Рис. 2.1. Кольцо подшипника

3.Задание на применение методов математического анализа

Компетенция	Индикатор достижения компетенции
ОПК-8 Способен участвовать в разработке обобщенных вариантов решения проблем, связанных с машиностроительными производствами, выборе оптимальных вариантов прогнозируемых последствий решения на основе их анализа	ОПК-8.4 Применяет математический аппарат, методы математического анализа и моделирования для решения задач

Применяя метод наименьших квадратов, найти эмпирическую зависимость составляющей силы резанья P_z при наружном точении от глубины резанья t . Обрабатываемый материал – конструкционная углеродистая сталь, инструмент – резец проходной с пластинкой твердого сплава Т15К6. Подача инструмента $S=0.5$ мм/об; скорость резанья 130 м/мин. Схема обработки приведена на рисунке. Экспериментальные данные в таблице.

$t, \text{мм} : 0.5 ; 1.0 ; 1.5 ; 2.0 ; 2.5 ; 3.0 ; 3.5 ; 4.0 ; 4.5 ; 5.0 ;$
 $P_z, \text{Н} : 2281 ; 5242 ; 6186 ; 9745 ; 8015 ; 14650 ; 12180 ; 18650 ; 18750 ; 22810 ;$



4.Задание на применение приложений определенного интеграла

Компетенция	Индикатор достижения компетенции
ОПК-8 Способен участвовать в разработке обобщенных вариантов решения проблем, связанных с машиностроительными производствами, выборе оптимальных вариантов прогнозируемых последствий решения на основе их анализа	ОПК-8.4 Применяет математический аппарат, методы математического анализа и моделирования для решения задач

Применяя приложение определенного интеграла, определить режим работы шлифовального круга.

Шлифовальный круг состоит из абразивных зерен, скрепленных между собой связкой. В качестве связки могут выступать различные вещества, как органические, так и керамика. От материала связки, ее количества и физико-механических свойств зависит прочность инструмента и характер его работы.

При шлифовании деталей (рис. 1.1) абразивный инструмент (шлифовальный круг) может работать в режиме затупления или самозатачивания. В режиме затупления происходит постепенный износ составляющих шлифовальный круг абразивных зерен, образование на их вершинах площадок износа. Этот режим рекомендуется для мягких материалов (незакаленная сталь, цветные металлы и их сплавы). При самозатачивании инструмента происходит разрушение составляющих его абразивных зерен или вырывание их из связки; этот режим рекомендуется для обработки твердых материалов: керамики, закаленной стали и т.п.

Характер работы шлифовального круга зависит от силы, действующей на его зерна при шлифовании. Эта сила может быть рассчитана по формуле:

$$F = K S_{cp} \quad (1.1)$$

где S_{cp} - площадь срезанного материала, равная приблизительно площади поперечного сечения зерна;

K - коэффициент, зависящий от скорости вращения круга и материала детали.

Если эта сила больше предела прочности зерна ($F > F_{кр}$), то зерно разрушается - имеет место режим самозатачивания. В противном случае ($F < F_{кр}$) - режим затупления. Значение $F_{кр}$ определяется характеристиками шлифовального круга (материалами зерен и связки, их объемным соотношением и пр.).

Профиль абразивного зерна (рис 1.2) для расчета площади S_{cp} может быть задан аналитически различными выражениями. Площадь сечения при этом определяется глубиной резания t , величиной износа h и коэффициентом a .

ЗАДАНИЕ. При известном профиле зерна a , критической силе $F_{кр}$, глубине резания t и износе h определить характер работы шлифовального круга. Варианты заданий приведены в таблице 1.1.

Вариант	a	h	t	k	$F_{кр}$	b
	$f(x) = a x^3 $					
1	2	1	2	1	2	
2	2	2	2	1	2	
3	1	1	3	0.7	3	

Таблица 1.1

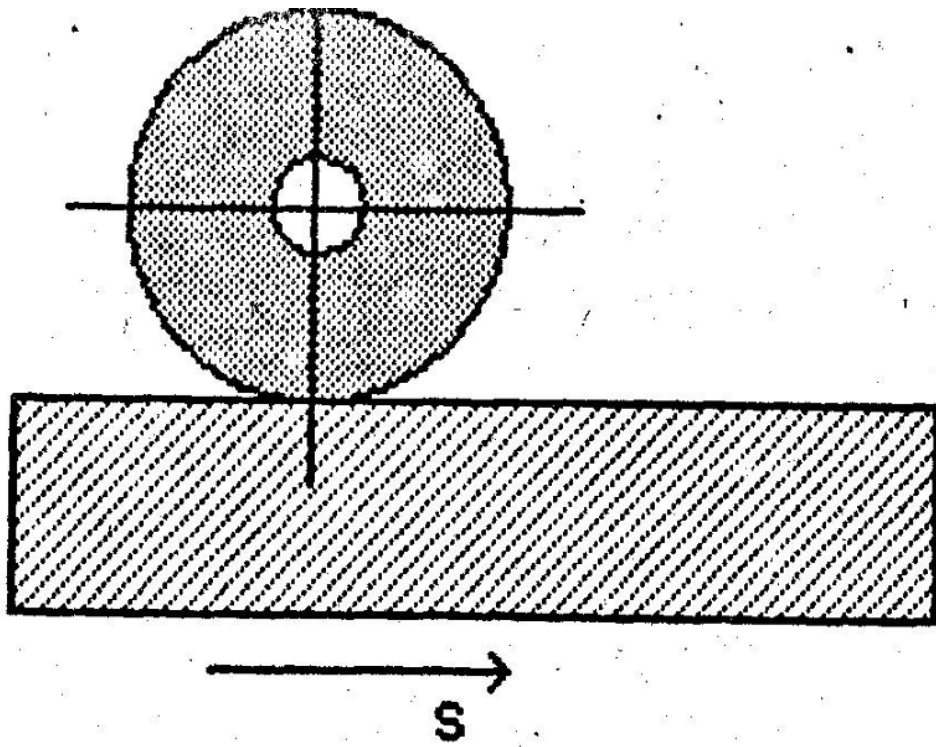


Рис. 1.1. Схема процесса шлифования

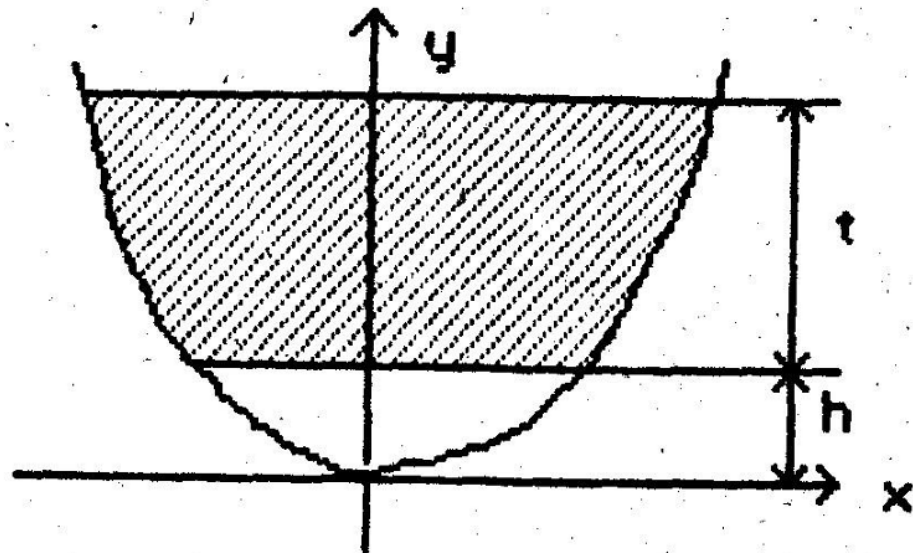


Рис. 1.2. Профиль абразивного зерна

5.Задание на применение методов теории вероятностей

Компетенция	Индикатор достижения компетенции
ОПК-8 Способен участвовать в разработке обобщенных вариантов решения проблем, связанных с машиностроительными производствами, выборе оптимальных вариантов прогнозируемых последствий решения на основе их анализа	ОПК-8.4 Применяет математический аппарат, методы математического анализа и моделирования для решения задач

Производится измерение без систематических ошибок диаметра вала. Случайная ошибка измерения X подчиняется нормальному закону распределения со средним квадратическим отклонением 20мм. Найти вероятность того, что измерение будет произведено с ошибкой, по абсолютной величине не превосходящей 35 мм.

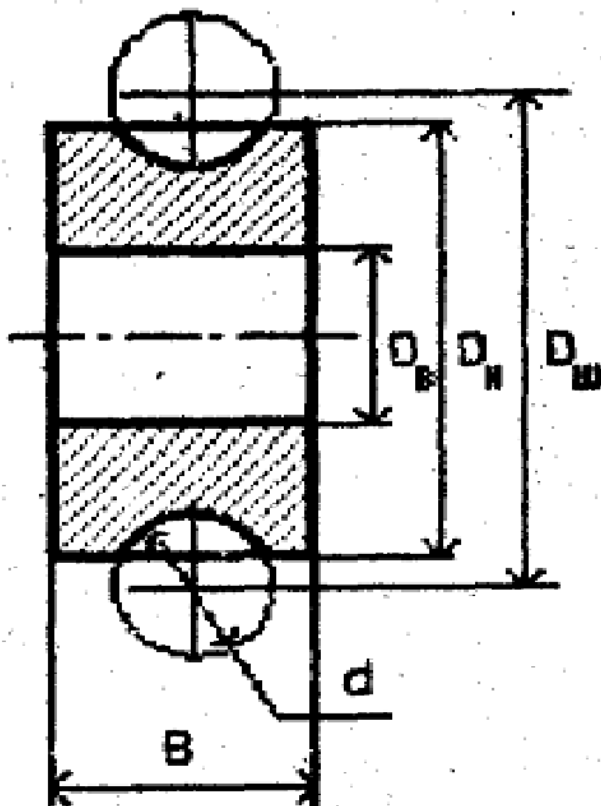
6.Задание на приложение двойного

Компетенция	Индикатор достижения компетенции
ОПК-8 Способен участвовать в разработке обобщенных вариантов решения проблем, связанных с машиностроительными производствами, выборе оптимальных вариантов прогнозируемых последствий решения на основе их анализа	ОПК-8.4 Применяет математический аппарат, методы математического анализа и моделирования для решения задач

Применяя для расчётов двойной интеграл, определить вес детали (кольца подшипника, смотри Рис.), который находится по формуле $P = \rho V$ (ρ и V – соответственно удельный вес и объём).
 Материал детали - сталь: удельный вес $\rho = 7.8 \text{ г/см}^3$.

$$D_N = 42, D_{\text{ш}} = 44, D_B = 20, d = 7,$$

$$B = 14.$$



7. Задача, сводящаяся к дифференциальному уравнению

Компетенция	Индикатор достижения компетенции
ОПК-8 Способен участвовать в разработке обобщенных вариантов решения проблем, связанных с машиностроительными производствами, выборе оптимальных вариантов прогнозируемых последствий решения на основе их анализа	ОПК-8.4 Применяет математический аппарат, методы математического анализа и моделирования для решения задач

Решить задачу, математическая модель которого – дифференциальное уравнение.

Найти форму зеркала, отражающего все лучи, выходящие из данной точки, параллельно данному направлению.

4. Файл и/или БТЗ с полным комплектом оценочных материалов прилагается.