

**ПРИЛОЖЕНИЕ А**  
**ФОНД ОЦЕНОЧНЫХ МАТЕРИАЛОВ ДЛЯ ПРОМЕЖУТОЧНОЙ АТТЕСТАЦИИ**  
**ПО ДИСЦИПЛИНЕ «Аддитивные технологии»**

**1. Перечень оценочных средств для компетенций, формируемых в результате освоения дисциплины**

| <b>Код контролируемой компетенции</b>                                                                                                            | <b>Способ оценивания</b> | <b>Оценочное средство</b>                     |
|--------------------------------------------------------------------------------------------------------------------------------------------------|--------------------------|-----------------------------------------------|
| ОПК-6: Способен понимать принципы работы современных информационных технологий и использовать их для решения задач профессиональной деятельности | Зачет                    | Комплект контролирующих материалов для зачета |

**2. Описание показателей и критериев оценивания компетенций, описание шкал оценивания**

Оцениваемые компетенции представлены в разделе «Перечень планируемых результатов обучения по дисциплине, соотнесенных с индикаторами достижения компетенций» рабочей программы дисциплины «Аддитивные технологии».

При оценивании сформированности компетенций по дисциплине «Аддитивные технологии» используется 100-балльная шкала.

| <b>Критерий</b>                                                                                                                                              | <b>Оценка по 100-балльной шкале</b> | <b>Оценка по традиционной шкале</b> |
|--------------------------------------------------------------------------------------------------------------------------------------------------------------|-------------------------------------|-------------------------------------|
| Студент освоил изучаемый материал, выполняет задания в соответствии с индикаторами достижения компетенций, может допускать отдельные ошибки.                 | 25-100                              | <i>Зачтено</i>                      |
| Студент не освоил основное содержание изученного материала, задания в соответствии с индикаторами достижения компетенций не выполнены или выполнены неверно. | 0-24                                | <i>Не зачтено</i>                   |

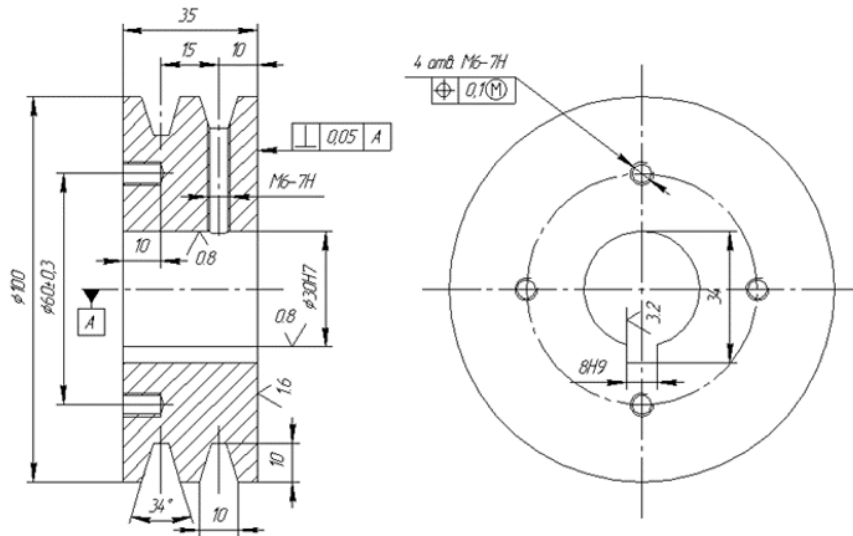
**3. Типовые контрольные задания или иные материалы, необходимые для оценки уровня достижения компетенций в соответствии с индикаторами**

**1. Современные аддитивные технологии для решения задач профессиональной деятельности**

| <b>Компетенция</b>                                                                                                                              | <b>Индикатор достижения компетенции</b>                                      |
|-------------------------------------------------------------------------------------------------------------------------------------------------|------------------------------------------------------------------------------|
| ОПК-6 Способен понимать принципы работы современных информационных технологий и использовать их для решения задач профессиональной деятельности | ОПК-6.1 Демонстрирует знание принципов современных информационных технологий |

## Задание 1

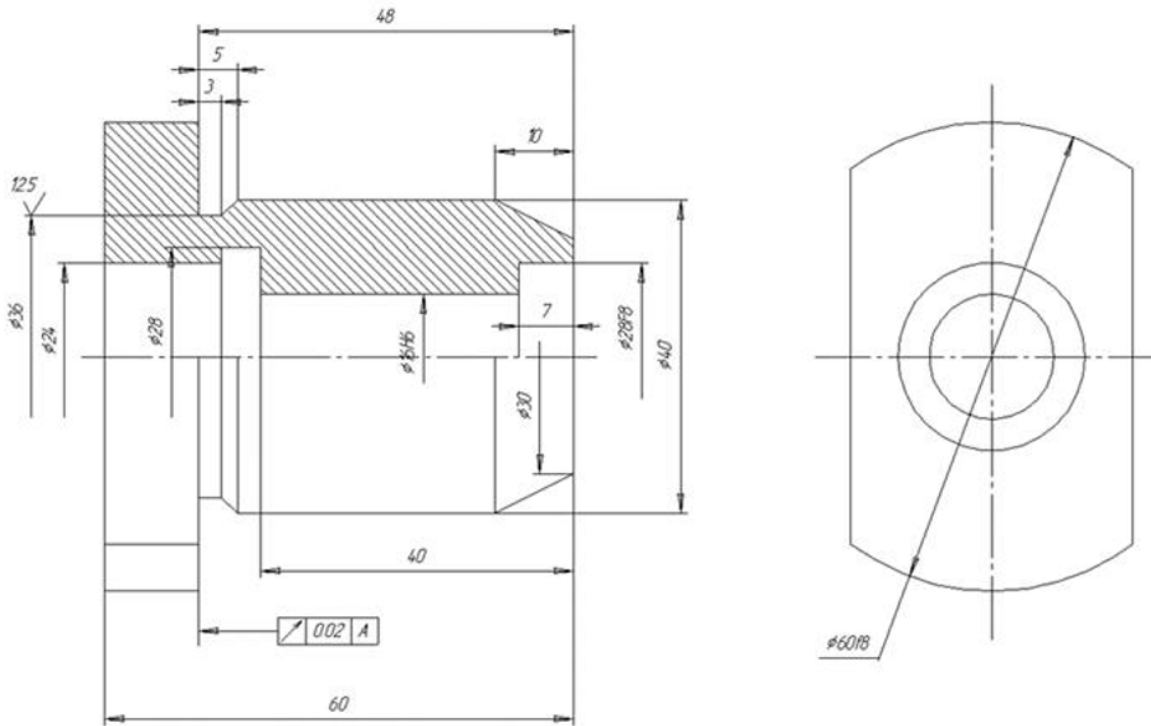
1. Подберите современные информационные технологии для проектирования детали. Разработайте конструкторский чертеж детали:



2. Продемонстрируйте знания по системе 3D слайсер для проектирования управляющей программы на 3D принтер. Сформируйте задание. Определите характеристики параметров для управляющей программы. Определите оптимальное расположение модели на платформе построения. Определите необходимость поддерживающих структур. Подготовьте полученное решение к запуску на оборудовании.

## Задание 2

1. Продемонстрируйте знания по современным системам автоматизированного проектирования для разработки конструкторских чертежей и 3D моделей деталей. Разработайте конструкторский чертеж детали:



2. Продемонстрируйте знания по системе работы с STL-файлом для проектирования управляющей программы на 3D принтер. Сформируйте задание. Определите характеристики параметров для управляющей программы. Определите оптимальное расположение модели на платформе построения. Определите необходимость поддерживающих структур. Подготовьте полученное решение к запуску на оборудовании.

**4. Файл и/или БТЗ с полным комплектом оценочных материалов прилагается.**