

ПРИЛОЖЕНИЕ А
ФОНД ОЦЕНОЧНЫХ МАТЕРИАЛОВ ДЛЯ ПРОМЕЖУТОЧНОЙ АТТЕСТАЦИИ
ПО ДИСЦИПЛИНЕ «Технологические процессы заготовительного производства»

1. Перечень оценочных средств для компетенций, формируемых в результате освоения дисциплины

Код контролируемой компетенции	Способ оценивания	Оценочное средство
ПК-1: Способен анализировать, разрабатывать и внедрять эффективные технологические процессы изготовления изделий машиностроения	Экзамен	Комплект контролирующих материалов для экзамена

2. Описание показателей и критериев оценивания компетенций, описание шкал оценивания

Оцениваемые компетенции представлены в разделе «Перечень планируемых результатов обучения по дисциплине, соотнесенных с индикаторами достижения компетенций» рабочей программы дисциплины «Технологические процессы заготовительного производства».

При оценивании сформированности компетенций по дисциплине «Технологические процессы заготовительного производства» используется 100-балльная шкала.

Критерий	Оценка по 100-балльной шкале	Оценка по традиционной шкале
Студент освоил изучаемый материал (основной и дополнительный), системно и грамотно излагает его, осуществляет полное и правильное выполнение заданий в соответствии с индикаторами достижения компетенций, способен ответить на дополнительные вопросы.	75-100	<i>Отлично</i>
Студент освоил изучаемый материал, осуществляет выполнение заданий в соответствии с индикаторами достижения компетенций с не принципиальными ошибками.	50-74	<i>Хорошо</i>
Студент демонстрирует освоение только основного материала, при выполнении заданий в соответствии с индикаторами достижения компетенций допускает отдельные ошибки, не способен систематизировать материал и делать выводы.	25-49	<i>Удовлетворительно</i>
Студент не освоил основное содержание изучаемого материала, задания в соответствии с индикаторами достижения компетенций не выполнены или выполнены неверно.	<25	<i>Неудовлетворительно</i>

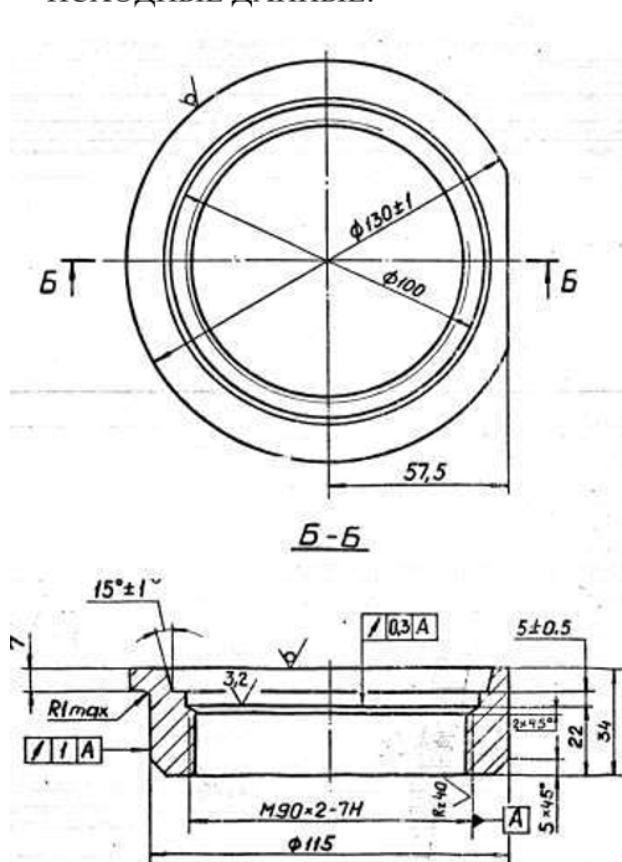
3. Типовые контрольные задания или иные материалы, необходимые для оценки уровня достижения компетенций в соответствии с индикаторами

1. Методы получения заготовок

Компетенция	Индикатор достижения компетенции
ПК-1 Способен анализировать, разрабатывать и внедрять эффективные технологические процессы изготовления изделий машиностроения	ПК-1.2 Выбирает метод получения заготовки

№01

ЦЕЛЬ: - выбрать рациональный вид получения литой заготовки;
- выбрать оборудование и оснастку для данного процесса
ИСХОДНЫЕ ДАННЫЕ:



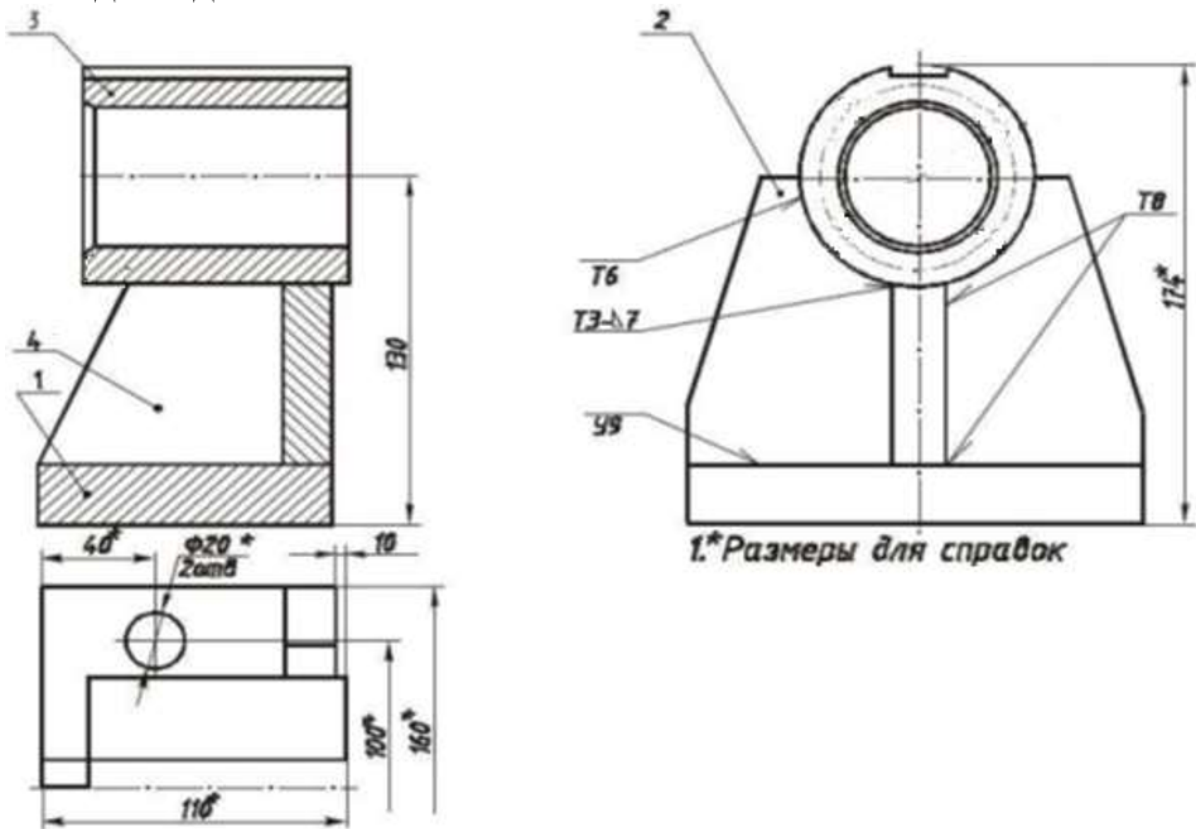
- 125 VM
1. Допускается изготовление из Ст 3 сп ГОСТ 380-88 стали 15, 20 и 25 ГОСТ 1050-88
 2. Gr II ГОСТ 8479-70, класс точности Т4 ГОСТ 7505-89
 3. Неуказанные предельные отклонения размеров для механически обрабатываемых поверхностей: охватываемых - по А7, охватываемых - по В7, прочих - по СМ6
 4. На необрабатываемых поверхностях допускаются бмятины, выбоины глубиной до 1 мм и их зачистка глубиной не более 1 мм.
 5. На цилиндрических поверхностях допускается наличие рисок от выхода инструмента глубиной и шириной не более 0.2 мм.

ЗАДАЧА:

- исходя из чертежа детали выбрать рациональный метод получения литой заготовки (масса 0.86 кг);
- обосновать выбранный метод литья, приведя сравнительную характеристику возможных методов получения заготовки;
- подобрать оборудование и оснастку для выбранного метода литья с учетом требований к материалу детали. (сталь 20Х13Л ГОСТ 977-88)

№02

ЦЕЛЬ: - выбрать рациональный вид получения литой заготовки;
ИСХОДНЫЕ ДАННЫЕ:



Эскиз заготовки Кронштейн

ЗАДАЧА:

- исходя из чертежа детали выбрать рациональный метод получения литой заготовки;
- обосновать выбранный метод литья, приведя сравнительную характеристику возможных методов получения заготовки.

Разработал _____

Н.И. Мозговой

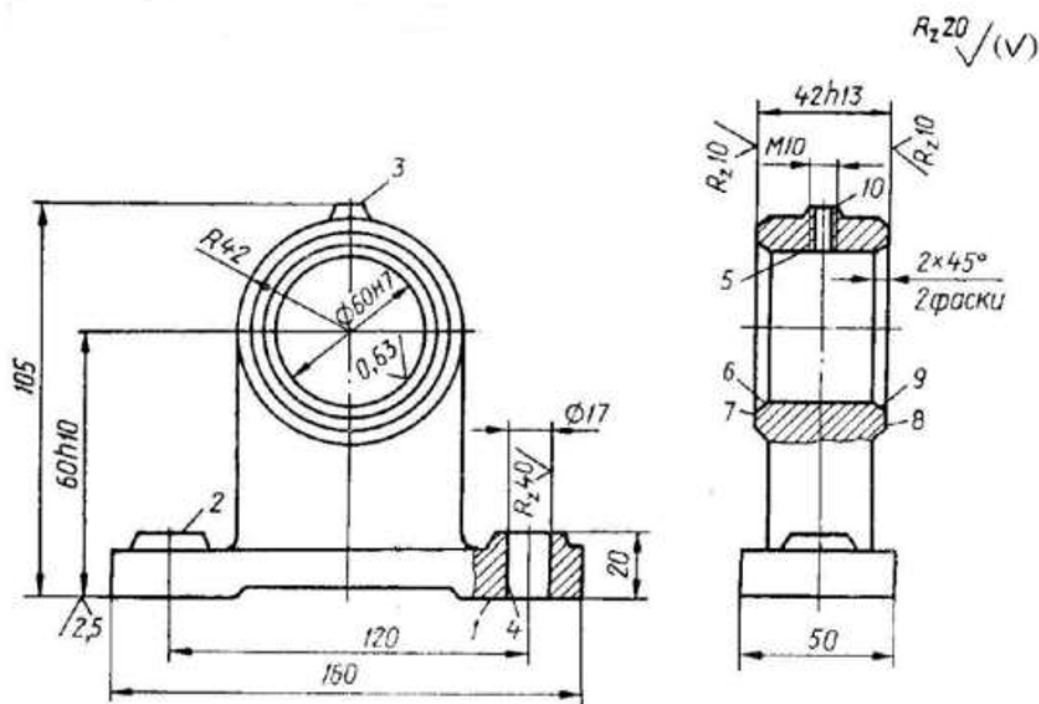
Заведующий
кафедрой ТМ _____

А.В. Балашов

№03

ЦЕЛЬ: - выбрать рациональный вид получения корпусной заготовки;

ИСХОДНЫЕ ДАННЫЕ:



Корпус подшипника

ЗАДАЧА:

Исходя из заданного типа производства выбрать метод и способ получения заготовки.

Назначить напуски, определить положение заготовки при изготовлении.

В соответствии с выбранным методом и способом получения заготовки в соответствии с ГОСТом (ГОСТ 26645-85, ГОСТ 7505-89 или ГОСТ 7829-70) определить допуски на размеры заготовки, назначить припуски, рассчитать размеры заготовки.

Назначить технические требования к заготовке.

Выполнить чертеж заготовки.

№04

Задача:
Выберите наилучший из трех представленных способов резки по критерию качества реза.
Приведите достоинства и недостатки данного метода.



Гидроабразивная резка



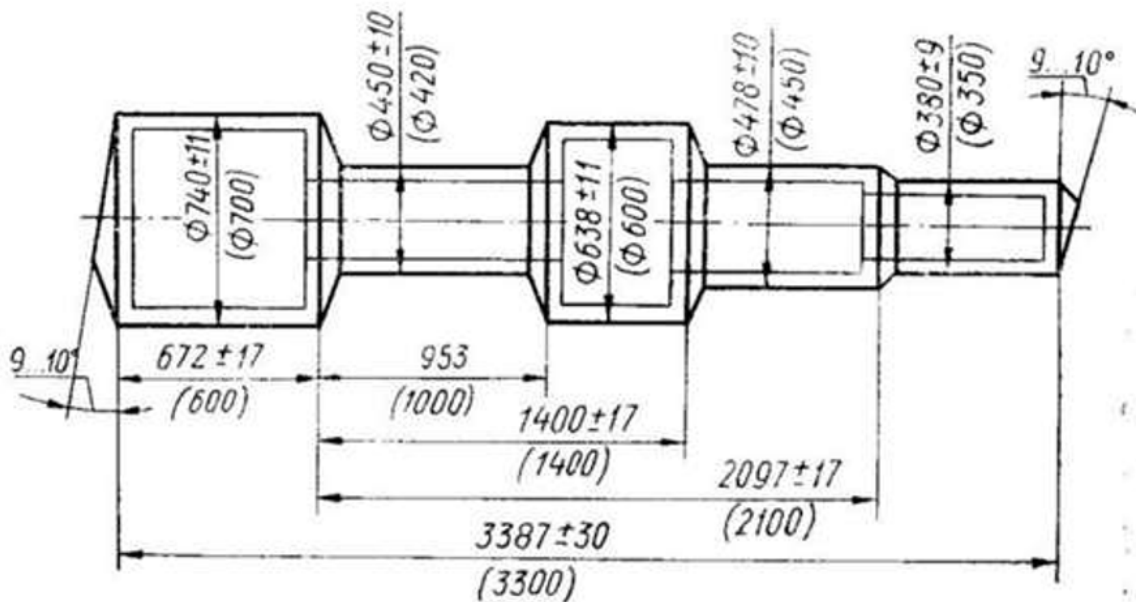
Плазменная резка



Лазерная резка

ТЕСТ №05

Задача:
По чертежу заготовки определите метод ее получения.
Приведите достоинства и недостатки данного метода.

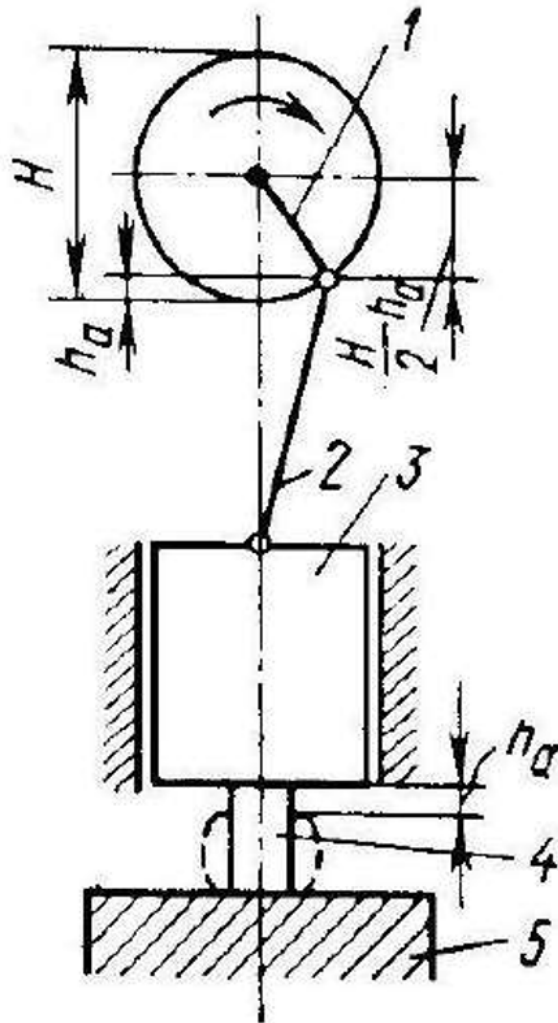


Чертеж заготовки

№06

Задача:

По чертежу технологического процесса определите метод получения заготовки.
Приведите достоинства и недостатки данного метода.

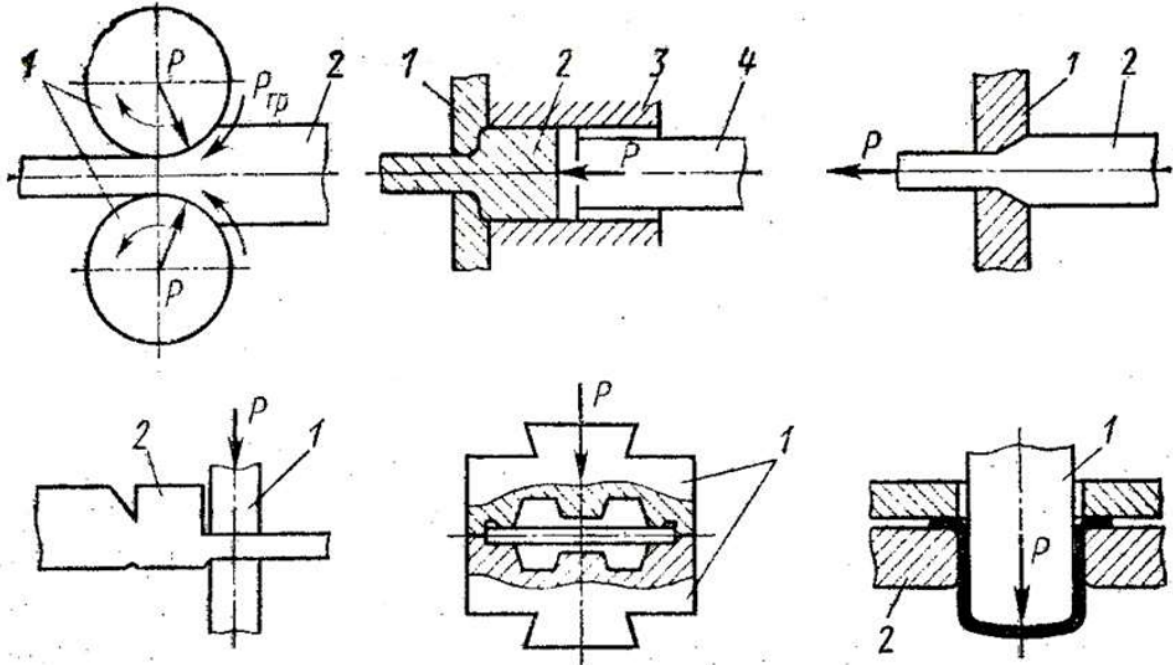


№07

Задача:

По чертежу представленных технологических процессов выберите метод получения заготовки крышки корпуса водяного насоса из листа толщиной 1 мм.

Приведите достоинства и недостатки данных методов.

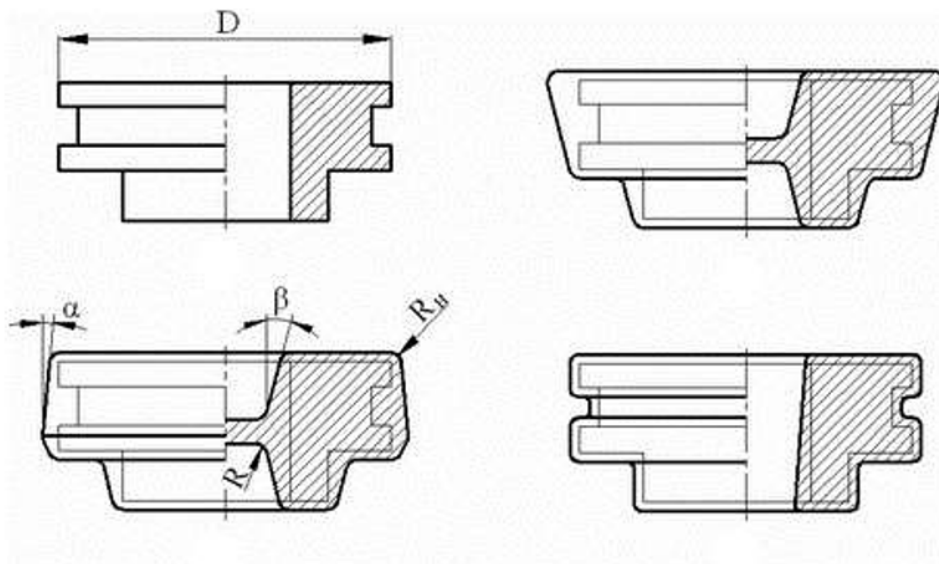


№08

Задача:

Для ниже приведенных детали и заготовок выберите наиболее подходящие методы их получения.

Укажите оборудование для их получения. Приведите достоинства и недостатки данных методов.



4. Файл и/или БТЗ с полным комплектом оценочных материалов прилагается.