

ПРИЛОЖЕНИЕ А
ФОНД ОЦЕНОЧНЫХ МАТЕРИАЛОВ ДЛЯ ПРОМЕЖУТОЧНОЙ АТТЕСТАЦИИ
ПО ДИСЦИПЛИНЕ «Технология машиностроения»

1. Перечень оценочных средств для компетенций, формируемых в результате освоения дисциплины

Код контролируемой компетенции	Способ оценивания	Оценочное средство
ПК-1: Способен анализировать, разрабатывать и внедрять эффективные технологические процессы изготовления изделий машиностроения	Курсовой проект; экзамен	Контролирующие материалы для защиты курсового проекта; комплект контролирующих материалов для экзамена

2. Описание показателей и критериев оценивания компетенций, описание шкал оценивания

Оцениваемые компетенции представлены в разделе «Перечень планируемых результатов обучения по дисциплине, соотнесенных с индикаторами достижения компетенций» рабочей программы дисциплины «Технология машиностроения».

При оценивании сформированности компетенций по дисциплине «Технология машиностроения» используется 100-балльная шкала.

Критерий	Оценка по 100-балльной шкале	Оценка по традиционной шкале
Студент освоил изучаемый материал (основной и дополнительный), системно и грамотно излагает его, осуществляет полное и правильное выполнение заданий в соответствии с индикаторами достижения компетенций, способен ответить на дополнительные вопросы.	75-100	<i>Отлично</i>
Студент освоил изучаемый материал, осуществляет выполнение заданий в соответствии с индикаторами достижения компетенций с не принципиальными ошибками.	50-74	<i>Хорошо</i>
Студент демонстрирует освоение только основного материала, при выполнении заданий в соответствии с индикаторами достижения компетенций допускает отдельные ошибки, не способен систематизировать материал и делать выводы.	25-49	<i>Удовлетворительно</i>
Студент не освоил основное содержание изучаемого материала, задания в соответствии с индикаторами	<25	<i>Неудовлетворительно</i>

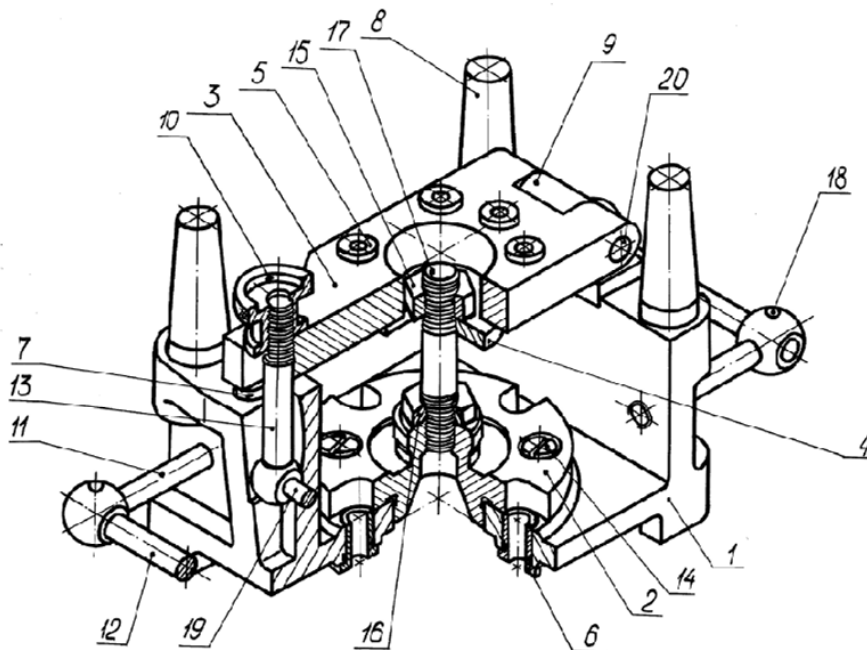
достижения компетенций не выполнены или выполнены неверно.		
--	--	--

3. Типовые контрольные задания или иные материалы, необходимые для оценки уровня достижения компетенций в соответствии с индикаторами

1. Анализ конструкции сборочной единицы на технологичность

Компетенция	Индикатор достижения компетенции
ПК-1 Способен анализировать, разрабатывать и внедрять эффективные технологические процессы изготовления изделий машиностроения	ПК-1.1 Проводит анализ конструкции изделия на технологичность

Проведите анализ конструкции сборочной единицы (см. рисунок ниже, описание на 2 листе билета) на технологичность (ПК-1.1).



Кондуктор перекидной
00-000.06.01.01.00

Кондуктор перекидной 00-000.06.01.01.00

Перекидной кондуктор представляет собой приспособление для сверления отверстий через втулки 5 и 6 двух противоположных фланцев детали, устанавливаемой на базу 2 и закрепляемой быстросъемной шайбой 4 и гайкой 15. В состав кондуктора входят следующие стандартные изделия:

- поз. 13 – болт М8-8g×60.36 ГОСТ 3033-79 (1 шт.);
- поз. 14 – винт АМ6-8g×12.58 ГОСТ 1491-80 (6 шт.);
- поз. 15 – гайка М10-7Н.5 ГОСТ 5915-70 (1 шт.);
- поз. 16 – гайка М10-7Н.5 ГОСТ 5916-70 (1 шт.);
- поз. 17 – шпилька М10-8g×40.58 ГОСТ 22038-76 (1 шт.);
- поз. 18 – штифт 4п6×18 ГОСТ 3128-70 (4 шт.);
- поз. 19 – штифт 6п6×40 ГОСТ 3128-70 (1 шт.);
- поз. 20 – штифт 8п6×50 ГОСТ 3128-70 (1 шт.).

На корпусе 1 винтами 14 укреплена база 2, на фланец которой устанавливается и выступающей частью $\Phi 25$ центрируется обрабатываемая деталь Плита 3 при этом откинута. В базу 2 ввернута шпилька 17 заstopоренная низкой гайкой 16. На другой конец шпильки наворачивается гайка 15. С помощью быстросъемной шайбы 4 и гайки 15 обрабатываемую деталь жестко закрепляют в кондукторе, нажав на верхний торец детали шайбу 4. После установки и закрепления детали кондукторная плита 3 поворачивается вокруг штифта 20 до горизонтального положения. Запрессованные в плиту 3 опоры 7 должны при этом накладываться на такие же опоры в корпусе 1. Откидной болт 13 с гайкой 10, установленный на штифте 19, накидывается на плиту 3.

С помощью гайки 10 плита 3 закрепляется неподвижно.

Через запрессованные в плиту втулки 5 производят сверление пяти отверстий $\Phi 4$ в верхнем фланце детали.

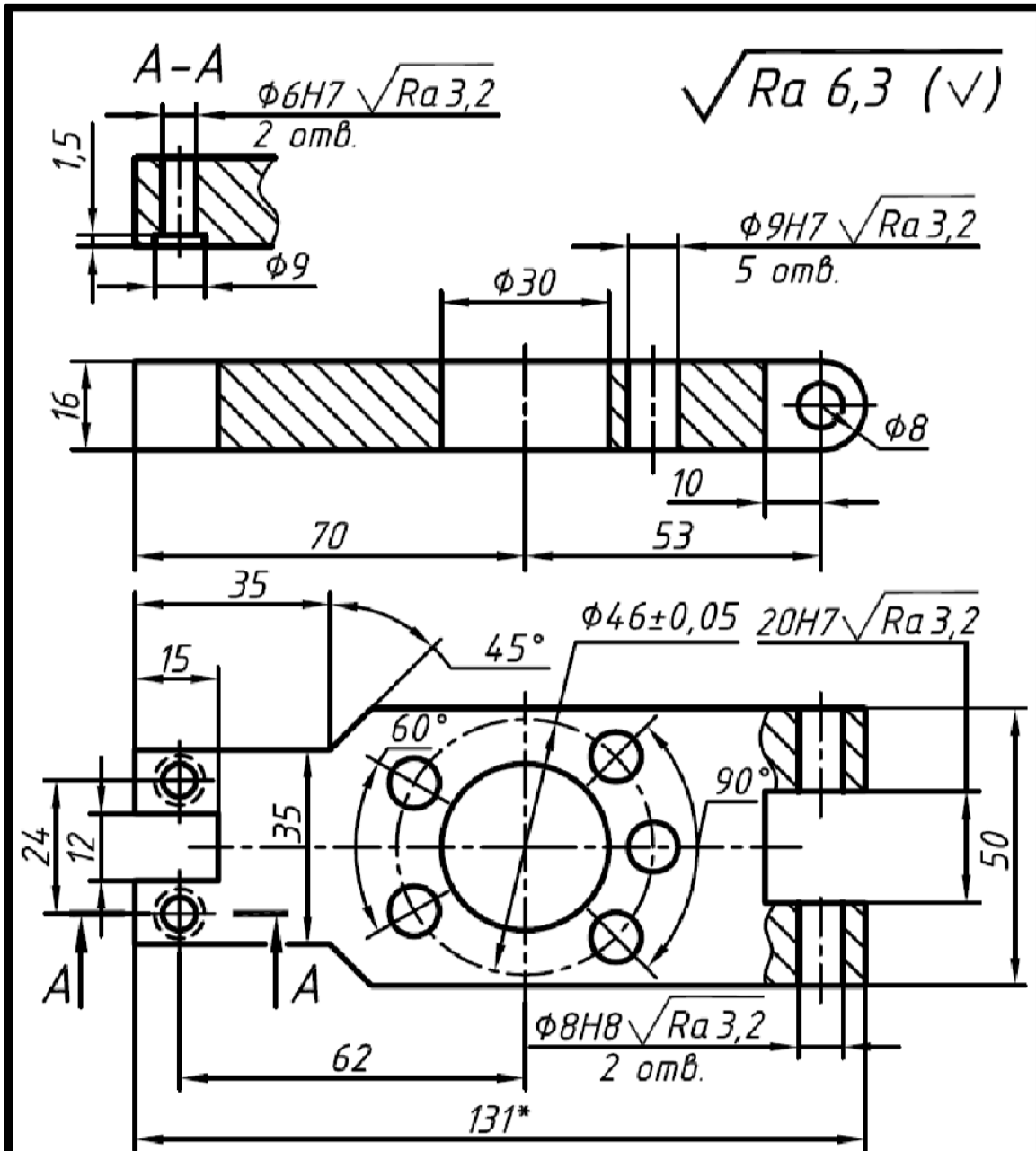
Для сверления через втулки 6 четырех отверстий $\Phi 5$ в противоположном фланце детали необходимо, взяв кондуктор за ручки (11, 12, 18), перевернуть его вместе с деталью на 180° и поставить на пяты 8. Просверлив отверстия, кондуктор снова поворачивают на 180° в прежнее положение, открепляют и откидывают плиту 3, ослабляют гайку 15, снимают шайбу 4 и вынимают готовую деталь.

Все фаски для внутренней метрической резьбы выполнены по ГОСТ 10549-80 и на чертежах деталей не указаны.

2. Анализ технических требований, предъявляемых к детали

Компетенция	Индикатор достижения компетенции
ПК-1 Способен анализировать, разрабатывать и внедрять эффективные технологические процессы изготовления изделий машиностроения	ПК-1.3 Проводит анализ технических требований, предъявляемых к изделию

Проведите анализ технических требований, предъявляемых к детали (П.К.-1.3).



1. *Размер для справок
2. H14, h14, $\pm IT14/2$.

				00-000.06.01.01.03			
				Плита			
				Ст5 ГОСТ 380-2005			
Изм.	Лист	№ докум.	Подп.	Дата	Лит.	Масса	Масштаб
Разраб.							1:1
Пров.					Лист	Листов	1
Г. контр.							
Н. контр.							
Утв.							

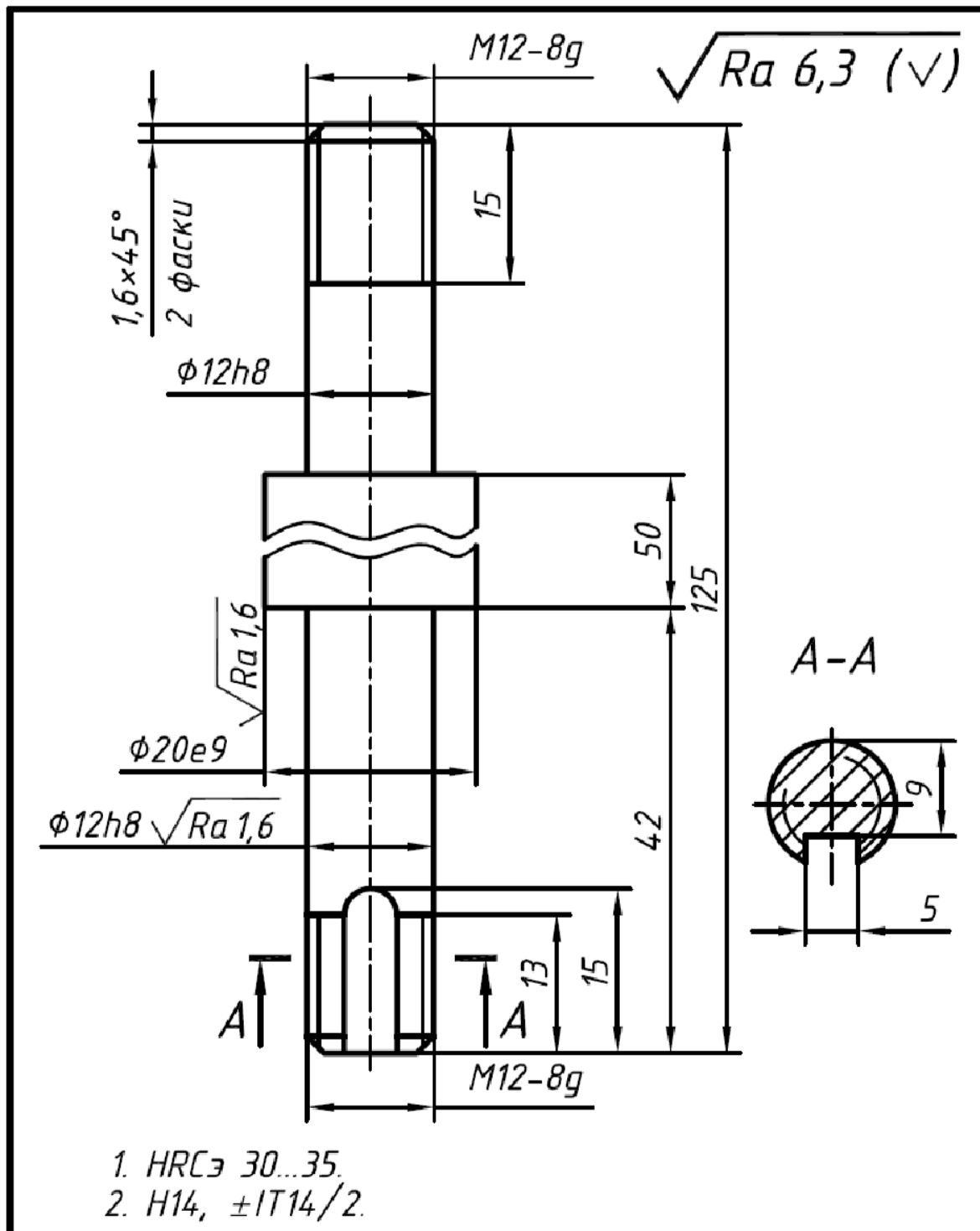
Копировал

Формат А4

3. Методы и способы контроля технических требований, предъявляемых детали

Компетенция	Индикатор достижения компетенции
ПК-1 Способен анализировать, разрабатывать и внедрять эффективные технологические процессы изготовления изделий машиностроения	ПК-1.4 Определяет методы и способы контроля технических требований, предъявляемых к изделию

Определите методы и способы контроля технических требований, предъявляемых детали (ПК-1.4).



				00-000.06.03.03.09			
Изм.	Лист	№ докум.	Подп.	Дата	Лит.	Масса	Масштаб
Разраб.							2:1
Пров.					Лист	Листов	1
Т. контр.					Шток		
Н. контр.					Сталь 45 ГОСТ 1050-88		
Утв.							

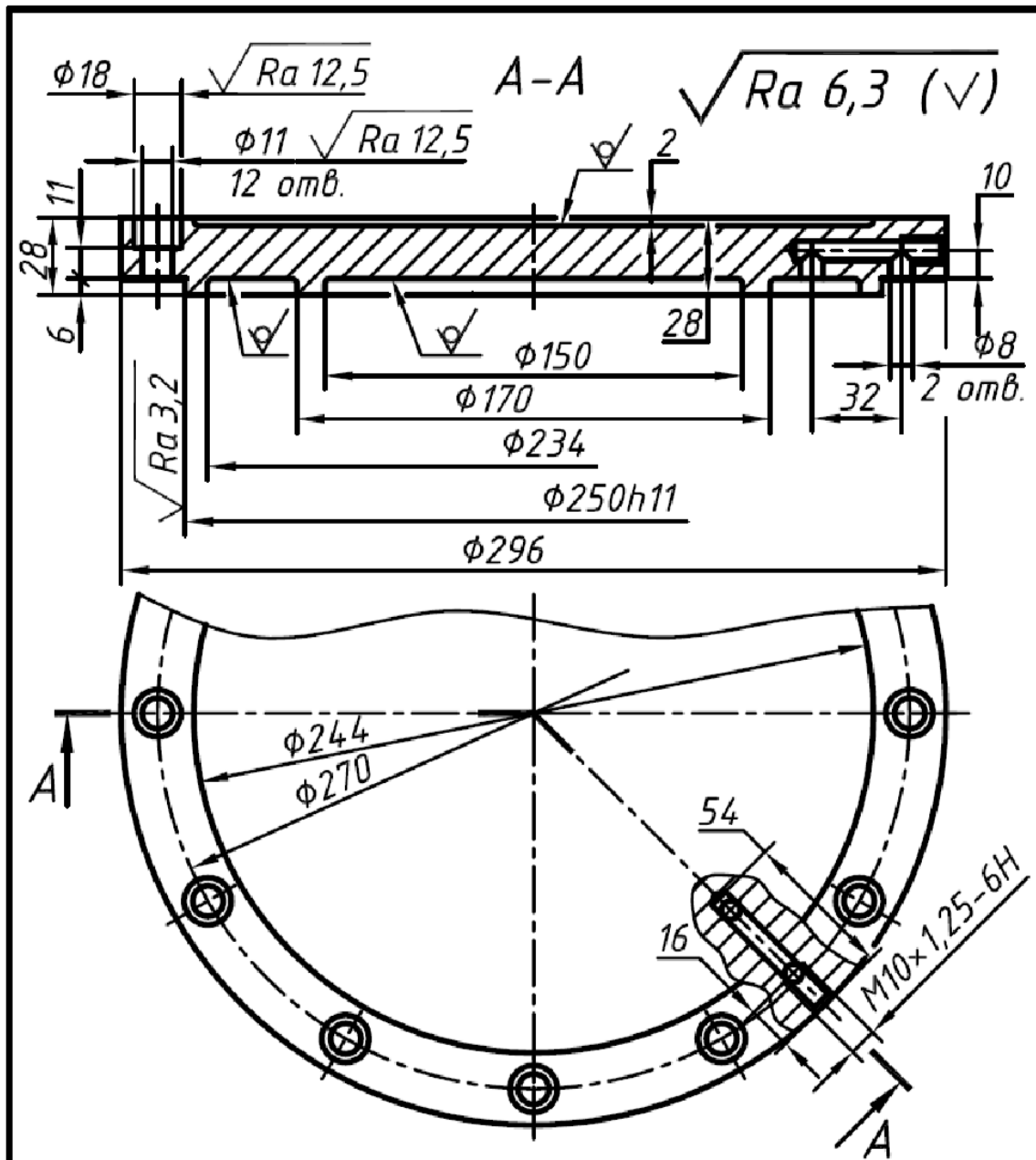
Копировал

Формат А4

4. Технологические базы и схемы базирования заготовки

Компетенция	Индикатор достижения компетенции
ПК-1 Способен анализировать, разрабатывать и внедрять эффективные технологические процессы изготовления изделий машиностроения	ПК-1.5 Выбирает технологические базы и схемы базирования заготовок

Выберите технологические базы и схемы базирования заготовки крышки на переходе по формированию посадочного пояса диаметром 250h11 (ПК-1.5).



1. Неуказанные литейные радиусы 2...4 мм
2. H14, h14, ±IT14/2.

					00-000.06.04.04.09			
Изм.	Лист	№ докум.	Подп.	Дата	Крышка	Лит.	Масса	Масштаб
Разраб.								1:2
Пров.						Лист	Листов	1
Т. контр.								
Н. контр.					СЧ20 ГОСТ 1412-85			
Утв.								

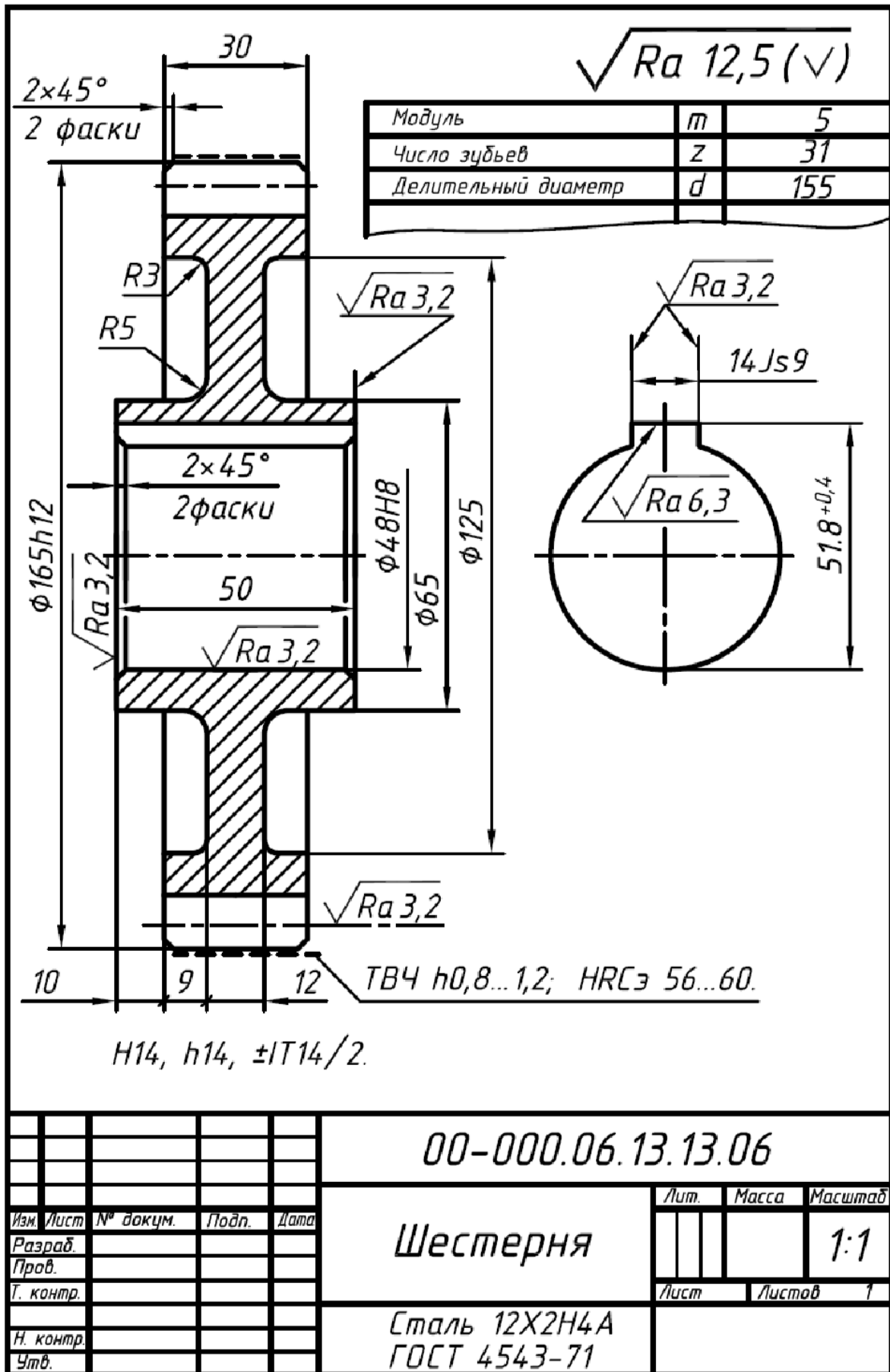
Копировал

Формат А4

5. Маршрутный технологический процесс изготовления детали

Компетенция	Индикатор достижения компетенции
ПК-1 Способен анализировать, разрабатывать и внедрять эффективные технологические процессы изготовления изделий машиностроения	ПК-1.6 Способен разрабатывать технологические процессы изготовления изделий машиностроения

Разработайте маршрутный технологический процесс изготовления детали для условий единичного производства (ПК-1.6).



4. Файл и/или БТЗ с полным комплектом оценочных материалов прилагается.