

ПРИЛОЖЕНИЕ А
ФОНД ОЦЕНОЧНЫХ МАТЕРИАЛОВ ДЛЯ ПРОМЕЖУТОЧНОЙ АТТЕСТАЦИИ
ПО ДИСЦИПЛИНЕ «Производственные процессы машиностроения»

1. Перечень оценочных средств для компетенций, формируемых в результате освоения дисциплины

Код контролируемой компетенции	Способ оценивания	Оценочное средство
ОПК-1: Способен применять современные экологичные и безопасные методы рационального использования сырьевых и энергетических ресурсов в машиностроении	Зачет	Комплект контролирующих материалов для зачета
ОПК-9: Способен участвовать в разработке проектов изделий машиностроения	Зачет	Комплект контролирующих материалов для зачета

2. Описание показателей и критериев оценивания компетенций, описание шкал оценивания

Оцениваемые компетенции представлены в разделе «Перечень планируемых результатов обучения по дисциплине, соотнесенных с индикаторами достижения компетенций» рабочей программы дисциплины «Производственные процессы машиностроения».

При оценивании сформированности компетенций по дисциплине «Производственные процессы машиностроения» используется 100-балльная шкала.

Критерий	Оценка по 100-балльной шкале	Оценка по традиционной шкале
Студент освоил изучаемый материал, выполняет задания в соответствии с индикаторами достижения компетенций, может допускать отдельные ошибки.	25-100	<i>Зачтено</i>
Студент не освоил основное содержание изученного материала, задания в соответствии с индикаторами достижения компетенций не выполнены или выполнены неверно.	0-24	<i>Не зачтено</i>

3. Типовые контрольные задания или иные материалы, необходимые для оценки уровня достижения компетенций в соответствии с индикаторами

1.Обоснование применения (использования) сырьевых ресурсов в машиностроении

Компетенция	Индикатор достижения компетенции
ОПК-1 Способен применять современные экологичные и безопасные методы рационального использования сырьевых и энергетических ресурсов в машиностроении	ОПК-1.1 Обосновывает применение (использование) сырьевых ресурсов в машиностроении

Какие сырьевые ресурсы необходимы при производстве стали и чугуна. Обоснуйте применение (использование) сырьевых ресурсов при производстве стали и чугуна (ОПК-1.1).

2. Описание объектов и процессов машиностроения с использованием профессиональной терминологии

Компетенция	Индикатор достижения компетенции
ОПК-9 Способен участвовать в разработке проектов изделий машиностроения	ОПК-9.2 Описывает объекты и процессы машиностроения с использованием профессиональной терминологии

Опишите объекты и процессы машиностроения с использованием профессиональной терминологии, показанные на рисунке (ОПК-9.2).

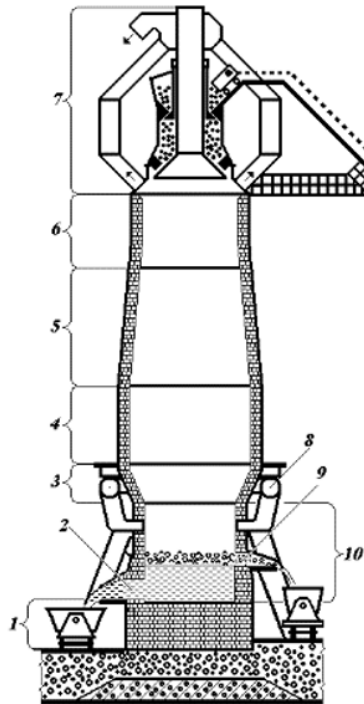


Рисунок – Доменная печь

4. Файл и/или БТЗ с полным комплектом оценочных материалов прилагается.