

**ПРИЛОЖЕНИЕ А**  
**ФОНД ОЦЕНОЧНЫХ МАТЕРИАЛОВ ДЛЯ ПРОМЕЖУТОЧНОЙ АТТЕСТАЦИИ**  
**ПО ДИСЦИПЛИНЕ «САД системы в машиностроении»**

**1. Перечень оценочных средств для компетенций, формируемых в результате освоения дисциплины**

<b>Код контролируемой компетенции</b>	<b>Способ оценивания</b>	<b>Оценочное средство</b>
ОПК-6: Способен понимать принципы работы современных информационных технологий и использовать их для решения задач профессиональной деятельности	Экзамен	Комплект контролирующих материалов для экзамена
ОПК-7: Способен участвовать в разработке технической документации, связанной с профессиональной деятельностью	Экзамен	Комплект контролирующих материалов для экзамена

**2. Описание показателей и критериев оценивания компетенций, описание шкал оценивания**

Оцениваемые компетенции представлены в разделе «Перечень планируемых результатов обучения по дисциплине, соотнесенных с индикаторами достижения компетенций» рабочей программы дисциплины «САД системы в машиностроении».

При оценивании сформированности компетенций по дисциплине «САД системы в машиностроении» используется 100-балльная шкала.

<b>Критерий</b>	<b>Оценка по 100-балльной шкале</b>	<b>Оценка по традиционной шкале</b>
Студент освоил изучаемый материал (основной и дополнительный), системно и грамотно излагает его, осуществляет полное и правильное выполнение заданий в соответствии с индикаторами достижения компетенций, способен ответить на дополнительные вопросы.	75-100	<i>Отлично</i>
Студент освоил изучаемый материал, осуществляет выполнение заданий в соответствии с индикаторами достижения компетенций с не принципиальными ошибками.	50-74	<i>Хорошо</i>
Студент демонстрирует освоение только основного материала, при выполнении заданий в соответствии с индикаторами достижения компетенций допускает отдельные ошибки, не способен систематизировать материал и делать выводы.	25-49	<i>Удовлетворительно</i>
Студент не освоил основное содержание изучаемого материала, задания в	<25	<i>Неудовлетворительно</i>

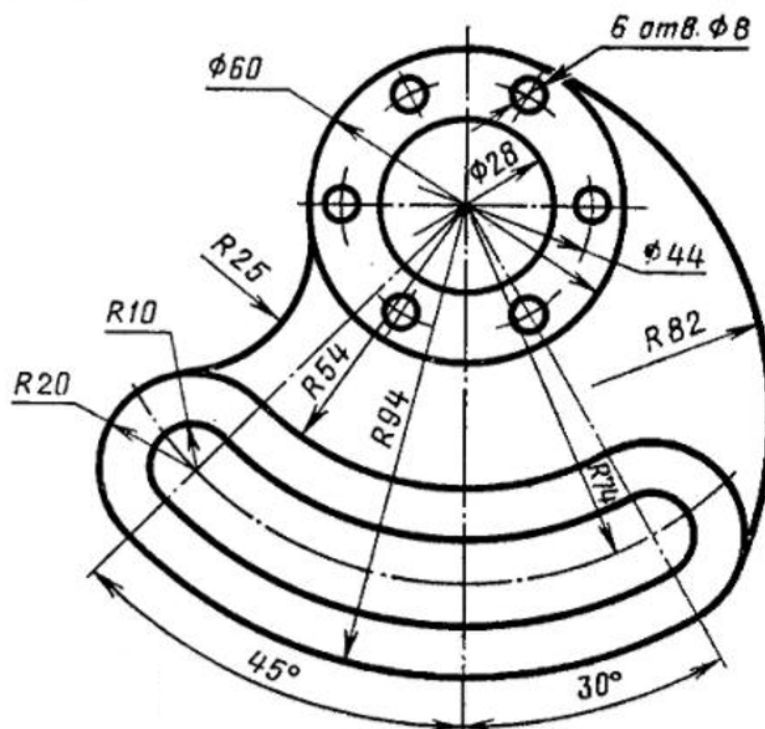
соответствии с индикаторами достижения компетенций не выполнены или выполнены неверно.

**3. Типовые контрольные задания или иные материалы, необходимые для оценки уровня достижения компетенций в соответствии с индикаторами**

*1.Современные информационные технологии для решения задач профессиональной деятельности*

Компетенция	Индикатор достижения компетенции
ОПК-6 Способен понимать принципы работы современных информационных технологий и использовать их для решения задач профессиональной деятельности	ОПК-6.2 Использует современные информационные технологии для решения задач профессиональной деятельности

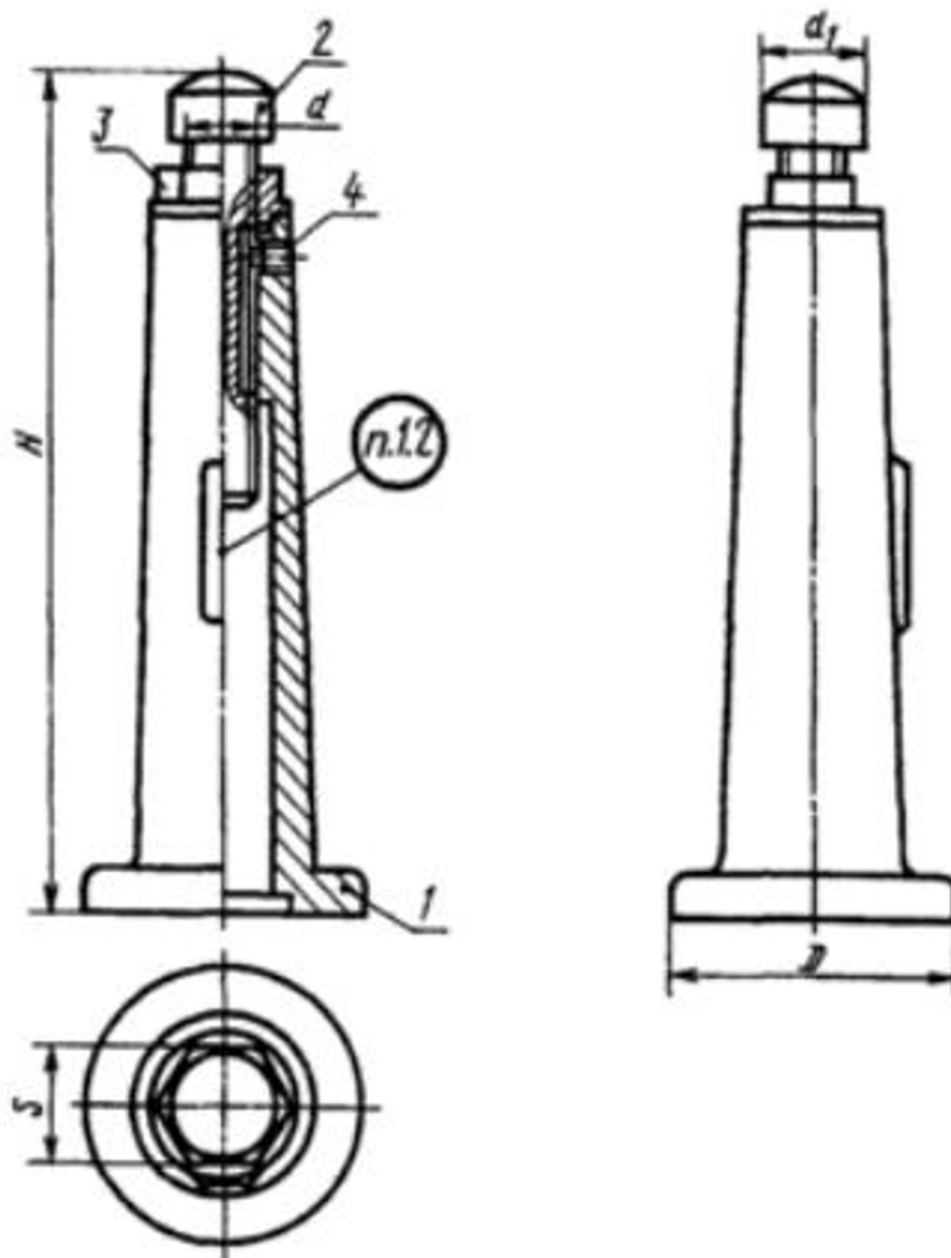
1. Используя универсальную системы автоматизированного проектирования Компас-График создайте документ «Фрагмент» и начертите рисунок, показанный ниже



## 2.Техническая и технологическая документация

Компетенция	Индикатор достижения компетенции
ОПК-7 Способен участвовать в разработке технической документации, связанной с профессиональной деятельностью	ОПК-7.1 Разрабатывает техническую и технологическую документацию

2.1 Разработайте техническую документацию (3D-модель узла, сборочный чертеж узла, спецификация) на сборочную единицу – Подпорка 7035-0206 ГОСТ 1559-67 в САД системе Компас 3D.  
ГОСТ 1559-67 прилагается.



2.2 Разработайте технологическую документацию – схему сборки Подпорки 7035-0206 ГОСТ 1559-67. В системе Компас-График оформите разработанную схему сборки.

**4. Файл и/или БТЗ с полным комплектом оценочных материалов прилагается.**