

ПРИЛОЖЕНИЕ А
ФОНД ОЦЕНОЧНЫХ МАТЕРИАЛОВ ДЛЯ ПРОМЕЖУТОЧНОЙ АТТЕСТАЦИИ
ПО ДИСЦИПЛИНЕ «Математика для инженерных расчетов»

1. Перечень оценочных средств для компетенций, формируемых в результате освоения дисциплины

Код контролируемой компетенции	Способ оценивания	Оценочное средство
ОПК-8: Способен участвовать в разработке обобщенных вариантов решения проблем, связанных с машиностроительными производствами, выборе оптимальных вариантов прогнозируемых последствий решения на основе их анализа	Экзамен	Комплект контролирующих материалов для экзамена

2. Описание показателей и критериев оценивания компетенций, описание шкал оценивания

Оцениваемые компетенции представлены в разделе «Перечень планируемых результатов обучения по дисциплине, соотнесенных с индикаторами достижения компетенций» рабочей программы дисциплины «Математика для инженерных расчетов».

При оценивании сформированности компетенций по дисциплине «Математика для инженерных расчетов» используется 100-балльная шкала.

Критерий	Оценка по 100-балльной шкале	Оценка по традиционной шкале
Студент освоил изучаемый материал (основной и дополнительный), системно и грамотно излагает его, осуществляет полное и правильное выполнение заданий в соответствии с индикаторами достижения компетенций, способен ответить на дополнительные вопросы.	75-100	<i>Отлично</i>
Студент освоил изучаемый материал, осуществляет выполнение заданий в соответствии с индикаторами достижения компетенций с не принципиальными ошибками.	50-74	<i>Хорошо</i>
Студент демонстрирует освоение только основного материала, при выполнении заданий в соответствии с индикаторами достижения компетенций допускает отдельные ошибки, не способен систематизировать материал и делать выводы.	25-49	<i>Удовлетворительно</i>
Студент не освоил основное содержание изучаемого материала, задания в соответствии с индикаторами достижения компетенций не выполнены	<25	<i>Неудовлетворительно</i>

или выполнены неверно.		
------------------------	--	--

3. Типовые контрольные задания или иные материалы, необходимые для оценки уровня достижения компетенций в соответствии с индикаторами

1. Задание на применение методов линейной алгебры

Компетенция	Индикатор достижения компетенции
ОПК-8 Способен участвовать в разработке обобщенных вариантов решения проблем, связанных с машиностроительными производствами, выборе оптимальных вариантов прогнозируемых последствий решения на основе их анализа	ОПК-8.4 Применяет математический аппарат, методы математического анализа и моделирования для решения задач

Решить задачу, применяя соответствующий математический аппарат методов и алгоритмов линейной алгебры:

Предприятие производит детали трёх видов - А, В, С и использует для этого сырьё трёх типов - Е, F, S. Нормы затраты сырья на одну деталь и объём расхода сырья за один день заданы в таблице

Норма расхода каждого из них на производство единицы, усл.ед	Виды сырья		
	Е	F	S
А	6	4	3
В	4	3	1
Д	5	2	3
Расходы сырья на один день, усл. ед.	2500	1700	1200

Найти:

1. Составить математическую модель для нахождения ежедневного выпуска количества каждого вида деталей.
2. Найти ежедневный объём выпуска деталей А, В, Д.
3. Стоимость единицы сырья каждого типа задана матрицей-строкой $D=(25 \ 15 \ 10)$. Тогда стоимость сырья на производство всех деталей вида А, составит _____ рублей.

2. Задание на применение формул и методов аналитической геометрии

Компетенция	Индикатор достижения компетенции
ОПК-8 Способен участвовать в разработке обобщенных вариантов решения проблем, связанных с машиностроительными производствами, выборе оптимальных вариантов прогнозируемых последствий решения на основе их анализа	ОПК-8.4 Применяет математический аппарат, методы математического анализа и моделирования для решения задач

Применяя формулы и методы аналитической геометрии, описать в декартовой системе уравнениями линий осевое сечение кольца подшипника, изображенного на рисунке, где $D_{ш} = 44$, $D_H = 42$, $D_B = 20$, $B = 14$, $d = 7$.

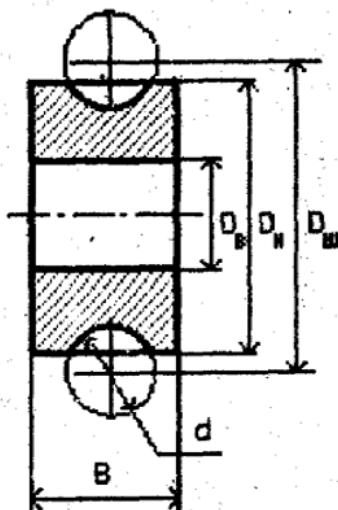


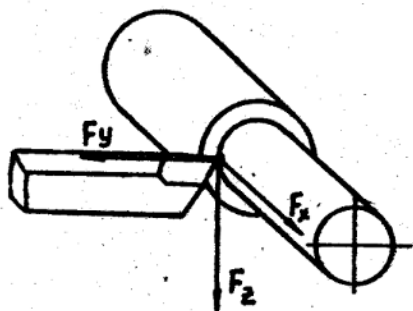
Рис. 2.1. Кольцо подшипника

3.Задание на применение методов математического анализа

Компетенция	Индикатор достижения компетенции
ОПК-8 Способен участвовать в разработке обобщенных вариантов решения проблем, связанных с машиностроительными производствами, выборе оптимальных вариантов прогнозируемых последствий решения на основе их анализа	ОПК-8.4 Применяет математический аппарат, методы математического анализа и моделирования для решения задач

Применяя метод наименьших квадратов, найти эмпирическую зависимость составляющей силы резанья P_z при наружном точении от глубины резанья t . Обрабатываемый материал – конструкционная углеродистая сталь, инструмент – резец проходной с пластинкой твердого сплава Т15К6. Подача инструмента $S=0.5$ мм/об; скорость резанья 130 м/мин. Схема обработки приведена на рисунке. Экспериментальные данные в таблице.

$t, \text{мм} : 0.5 ; 1.0 ; 1.5 ; 2.0 ; 2.5 ; 3.0 ; 3.5 ; 4.0 ; 4.5 ; 5.0 ;$
 $P_z, \text{Н} : 2281 ; 5242 ; 6186 ; 9745 ; 8015 ; 14650 ; 12180 ; 18650 ; 18750 ; 22810 ;$



4.Задание на применение приложений определенного интеграла

Компетенция	Индикатор достижения компетенции
ОПК-8 Способен участвовать в разработке обобщенных вариантов решения проблем, связанных с машиностроительными производствами, выборе оптимальных вариантов прогнозируемых последствий решения на основе их анализа	ОПК-8.4 Применяет математический аппарат, методы математического анализа и моделирования для решения задач

Применяя приложение определенного интеграла, определить режим работы шлифовального круга.

Шлифовальный круг состоит из абразивных зерен, скрепленных между собой связкой. В качестве связки могут выступать различные вещества, как органические, так и керамика. От материала связки, ее количества и физико-механических свойств зависит прочность инструмента и характер его работы.

При шлифовании деталей (рис. 1.1) абразивный инструмент (шлифовальный круг) может работать в режиме затупления или самозатачивания. В режиме затупления происходит постепенный износ составляющих шлифовальный круг абразивных зерен, образование на их вершинах площадок износа. Этот режим рекомендуется для мягких материалов (незакаленная сталь, цветные металлы и их сплавы). При самозатачивании инструмента происходит разрушение составляющих его абразивных зерен или вырывание их из связки; этот режим рекомендуется для обработки твердых материалов: керамики, закаленной стали и т.п.

Характер работы шлифовального круга зависит от силы, действующей на его зерна при шлифовании. Эта сила может быть рассчитана по формуле:

$$F = K S_{cp} \quad (1.1)$$

где S_{cp} - площадь срезанного материала, равная приблизительно площади поперечного сечения зерна;

K - коэффициент, зависящий от скорости вращения круга и материала детали.

Если эта сила больше предела прочности зерна ($F > F_{кр}$), то зерно разрушается - имеет место режим самозатачивания. В противном случае ($F < F_{кр}$) - режим затупления. Значение $F_{кр}$ определяется характеристиками шлифовального круга (материалами зерен и связки, их объемным соотношением и пр.).

Профиль абразивного зерна (рис 1.2) для расчета площади S_{cp} может быть задан аналитически различными выражениями. Площадь сечения при этом определяется глубиной резания t , величиной износа h и коэффициентом a .

ЗАДАНИЕ. При известном профиле зерна a , критической силе $F_{кр}$, глубине резания t и износе h определить характер работы шлифовального круга. Варианты заданий приведены в таблице 1.1.

Вариант	a	h	t	k	$F_{кр}$	b
	$f(x) = a x^3 $					
1	2	1	2	1	2	
2	2	2	2	1	2	
3	1	1	3	0.7	3	

Таблица 1.1

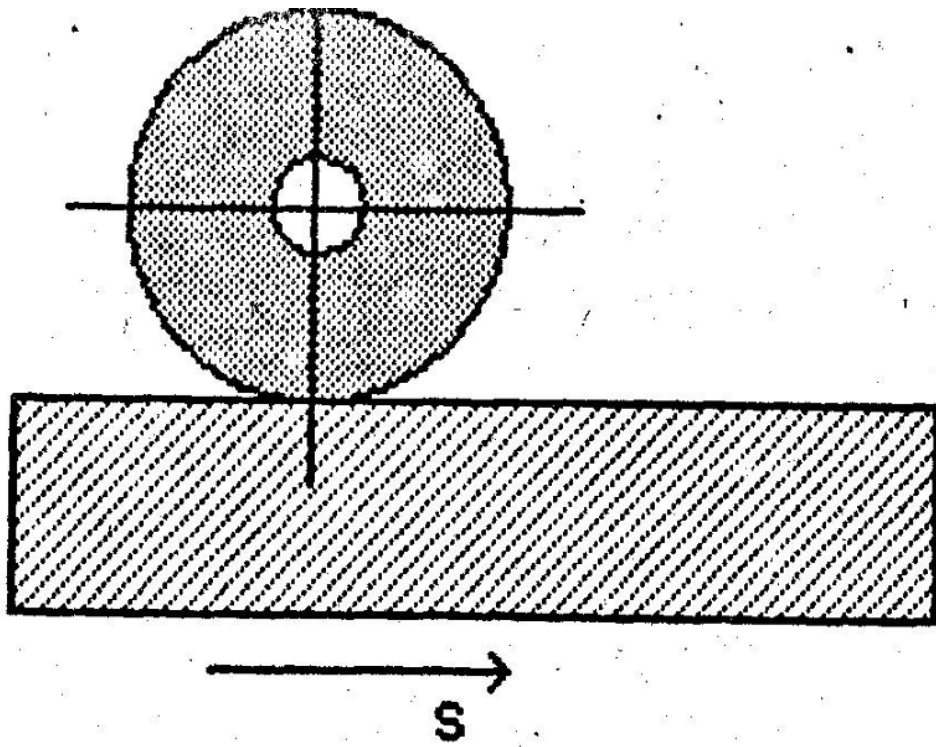


Рис. 1.1. Схема процесса шлифования

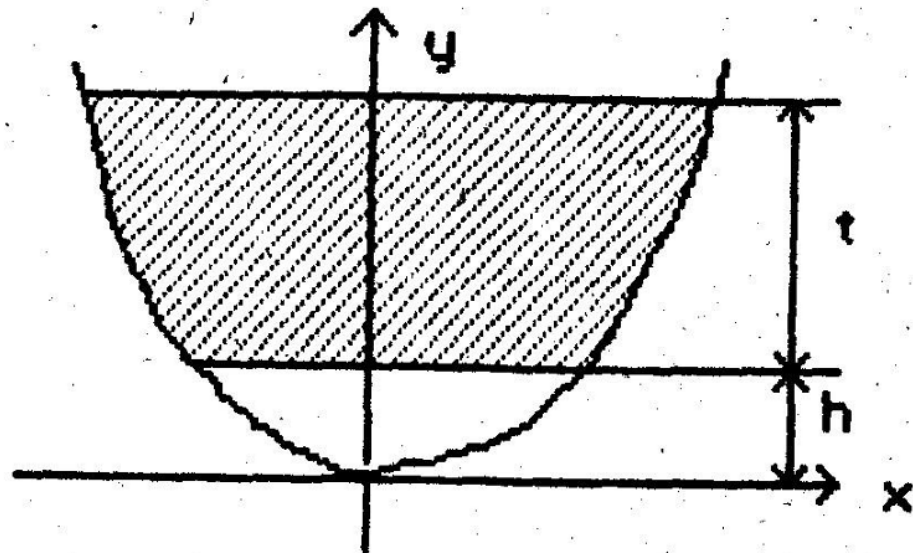


Рис. 1.2. Профиль абразивного зерна

5.Используя знания по теме "дифференциальное исчисление функции нескольких переменных", решите задачи

Компетенция	Индикатор достижения компетенции
ОПК-8 Способен участвовать в разработке обобщенных вариантов решения проблем, связанных с машиностроительными производствами, выборе оптимальных вариантов прогнозируемых последствий решения на основе их анализа	ОПК-8.4 Применяет математический аппарат, методы математического анализа и моделирования для решения задач

Используя знания по теме "дифференциальное исчисление функции нескольких переменных", решите задачи

1. Если $U = \ln(3x - y^2 + 2z^3)$, то значение U'_z в точке $M(1;0;1)$ равно ...

Ответ: _____

2. Градиент функции $u = x^2 - xz + yz$ в точке $A(0;1;1)$ равен ...

Ответ: _____

3. Уравнение касательной плоскости к поверхности $z = \sqrt{x^2 + y^2} - xy$ в точке $M_0(3,4,-7)$ имеет вид ...

Ответ: _____

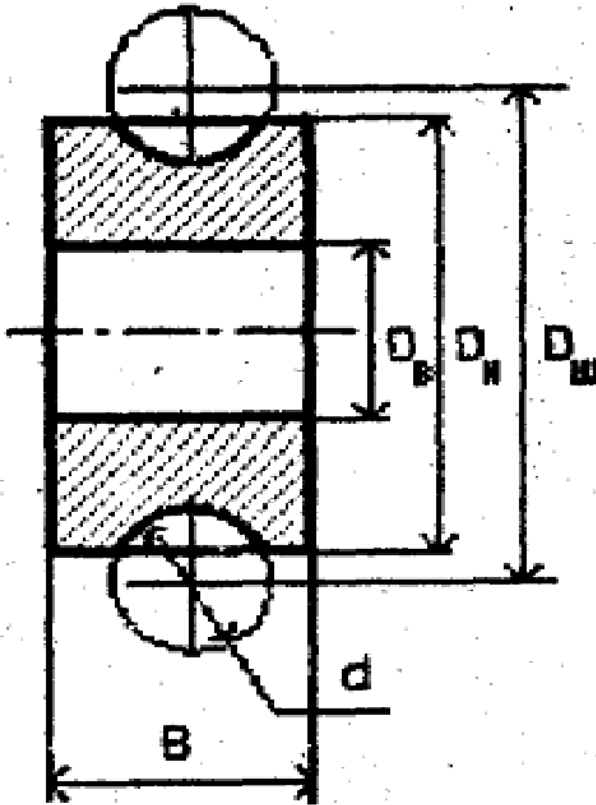
6.Задание на приложение двойного интеграла

Компетенция	Индикатор достижения компетенции
ОПК-8 Способен участвовать в разработке обобщенных вариантов решения проблем, связанных с машиностроительными производствами, выборе оптимальных вариантов прогнозируемых последствий решения на основе их анализа	ОПК-8.4 Применяет математический аппарат, методы математического анализа и моделирования для решения задач

Применяя для расчётов двойной интеграл, определить вес детали (кольца подшипника, смотри Рис.), который находится по формуле $P=pV$ (p и V – соответственно удельный вес и объём).
 Материал детали - сталь: удельный вес $p = 7.8 \text{ г/см}^3$.

$$D_N = 42, D_{ш} = 44, D_B = 20, d = 7,$$

$$B = 14.$$



7. Задача, сводящаяся к дифференциальному уравнению

Компетенция	Индикатор достижения компетенции
ОПК-8 Способен участвовать в разработке обобщенных вариантов решения проблем, связанных с машиностроительными производствами, выборе оптимальных вариантов прогнозируемых последствий решения на основе их анализа	ОПК-8.4 Применяет математический аппарат, методы математического анализа и моделирования для решения задач

Решить задачу, математическая модель которого – дифференциальное уравнение.

Найти форму зеркала, отражающего все лучи, выходящие из данной точки, параллельно данному направлению.

8. Решение дифференциальных уравнений первого порядка как применение математического инструмента для решения профессиональных задач

Компетенция	Индикатор достижения компетенции
ОПК-8 Способен участвовать в разработке обобщенных вариантов решения проблем, связанных с машиностроительными производствами, выборе оптимальных вариантов прогнозируемых последствий решения на основе их анализа	ОПК-8.4 Применяет математический аппарат, методы математического анализа и моделирования для решения задач

Применяя методы математического анализа, решить дифференциальные уравнения:

1. $y' + 3y = e^{2x}, y(0) = \frac{4}{5};$

2. $y' - 2xy = 3x^3 y^3, y(0) = \frac{1}{2}$

3. $(x + y + 1)dx + (x - y^2 + 3)dy = 0, y(1) = 0;$

4. $(1 + y^2)dx = xydy, y(2) = 1;$

5. $y'' + 4y' + 29y = 0$ при $y(0) = 0, y'(0) = 15.$

6. $x^2 + y^2 y' = xy y'$ при $y(3) = 4$

7. $y^{(5)} - 6y^{(4)} + 9y''' = 0$

8. $y'' - 4y' + 4y = 0, y(0) = 3, y'(0) = -1$

9. $y'' = (y')^2, y'(1) = 1, y(1) = 2$

10. $y'' - 5y' + 6y = 13 \sin 3x$

4. Файл и/или БТЗ с полным комплектом оценочных материалов прилагается.