

ПРИЛОЖЕНИЕ А
ФОНД ОЦЕНОЧНЫХ МАТЕРИАЛОВ ДЛЯ ПРОМЕЖУТОЧНОЙ АТТЕСТАЦИИ
ПО ДИСЦИПЛИНЕ «Аддитивные технологии»

1. Перечень оценочных средств для компетенций, формируемых в результате освоения дисциплины

Код контролируемой компетенции	Способ оценивания	Оценочное средство
ОПК-6: Способен понимать принципы работы современных информационных технологий и использовать их для решения задач профессиональной деятельности	Зачет	Комплект контролирующих материалов для зачета

2. Описание показателей и критериев оценивания компетенций, описание шкал оценивания

Оцениваемые компетенции представлены в разделе «Перечень планируемых результатов обучения по дисциплине, соотнесенных с индикаторами достижения компетенций» рабочей программы дисциплины «Аддитивные технологии».

При оценивании сформированности компетенций по дисциплине «Аддитивные технологии» используется 100-балльная шкала.

Критерий	Оценка по 100-балльной шкале	Оценка по традиционной шкале
Студент освоил изучаемый материал, выполняет задания в соответствии с индикаторами достижения компетенций, может допускать отдельные ошибки.	25-100	<i>Зачтено</i>
Студент не освоил основное содержание изученного материала, задания в соответствии с индикаторами достижения компетенций не выполнены или выполнены неверно.	0-24	<i>Не зачтено</i>

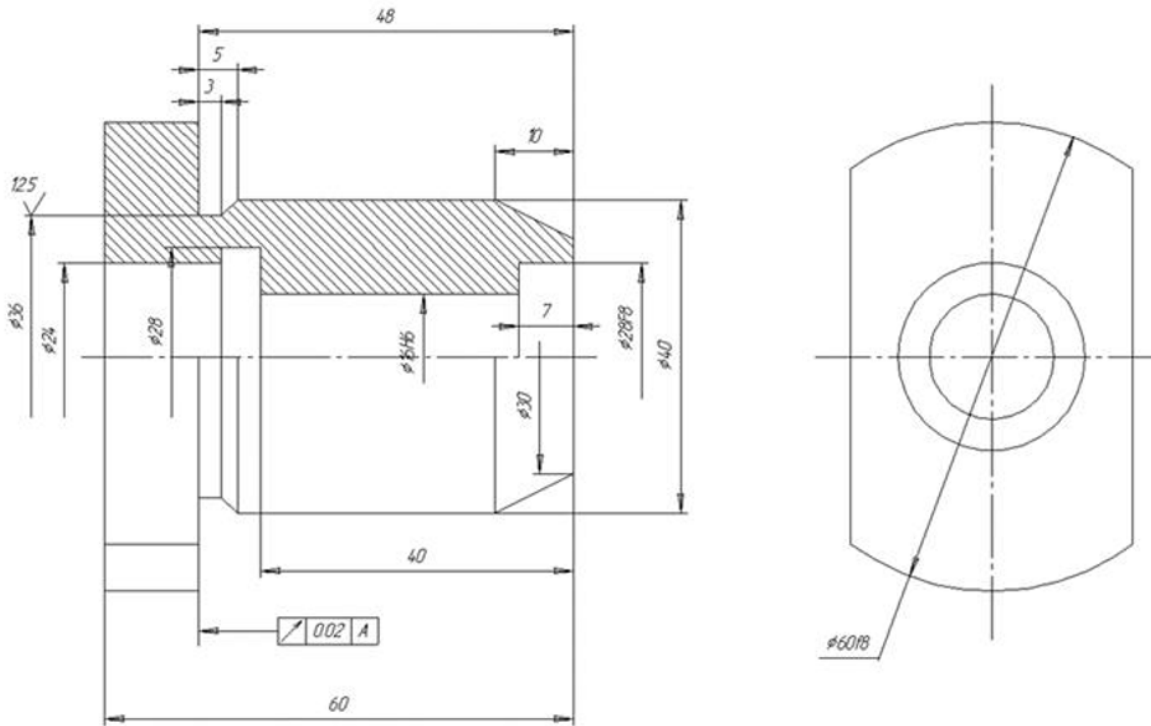
3. Типовые контрольные задания или иные материалы, необходимые для оценки уровня достижения компетенций в соответствии с индикаторами

1.Современные аддитивные технологии для решения задач профессиональной деятельности

Компетенция	Индикатор достижения компетенции
ОПК-6 Способен понимать принципы работы современных информационных технологий и использовать их для решения задач профессиональной деятельности	ОПК-6.1 Демонстрирует знание принципов современных информационных технологий

Задание 2

1. Продемонстрируйте знания по современным системам автоматизированного проектирования для разработки конструкторских чертежей и 3D моделей деталей. Разработайте конструкторский чертеж детали:



2. Продемонстрируйте знания по системе работы с STL-файлом для проектирования управляющей программы на 3D принтер. Сформируйте задание. Определите характеристики параметров для управляющей программы. Определите оптимальное расположение модели на платформе построения. Определите необходимость поддерживающих структур. Подготовьте полученное решение к запуску на оборудовании.

4. Файл и/или БТЗ с полным комплектом оценочных материалов прилагается.