

ПРИЛОЖЕНИЕ А
ФОНД ОЦЕНОЧНЫХ МАТЕРИАЛОВ ДЛЯ ПРОМЕЖУТОЧНОЙ АТТЕСТАЦИИ
ПО ДИСЦИПЛИНЕ «Планировка производственных участков и цехов»

1. Перечень оценочных средств для компетенций, формируемых в результате освоения дисциплины

Код контролируемой компетенции	Способ оценивания	Оценочное средство
ПК-4: Способен проводить анализ и проектирование технического и технологического оснащения рабочих мест механообработывающего производства	Курсовая работа; зачет	Контролирующие материалы для защиты курсовой работы; комплект контролирующих материалов для зачета

2. Описание показателей и критериев оценивания компетенций, описание шкал оценивания

Оцениваемые компетенции представлены в разделе «Перечень планируемых результатов обучения по дисциплине, соотнесенных с индикаторами достижения компетенций» рабочей программы дисциплины «Планировка производственных участков и цехов».

При оценивании сформированности компетенций по дисциплине «Планировка производственных участков и цехов» используется 100-балльная шкала.

Критерий	Оценка по 100-балльной шкале	Оценка по традиционной шкале
Студент освоил изучаемый материал (основной и дополнительный), системно и грамотно излагает его, осуществляет полное и правильное выполнение заданий в соответствии с индикаторами достижения компетенций, способен ответить на дополнительные вопросы.	75-100	<i>Отлично</i>
Студент освоил изучаемый материал, осуществляет выполнение заданий в соответствии с индикаторами достижения компетенций с не принципиальными ошибками.	50-74	<i>Хорошо</i>
Студент демонстрирует освоение только основного материала, при выполнении заданий в соответствии с индикаторами достижения компетенций допускает отдельные ошибки, не способен систематизировать материал и делать выводы.	25-49	<i>Удовлетворительно</i>
Студент не освоил основное содержание изучаемого материала, задания в соответствии с индикаторами	<25	<i>Неудовлетворительно</i>

достижения компетенций не выполнены или выполнены неверно.		
--	--	--

Критерий	Оценка по 100-балльной шкале	Оценка по традиционной шкале
Студент освоил изучаемый материал, выполняет задания в соответствии с индикаторами достижения компетенций, может допускать отдельные ошибки.	25-100	<i>Зачтено</i>
Студент не освоил основное содержание изученного материала, задания в соответствии с индикаторами достижения компетенций не выполнены или выполнены неверно.	0-24	<i>Не зачтено</i>

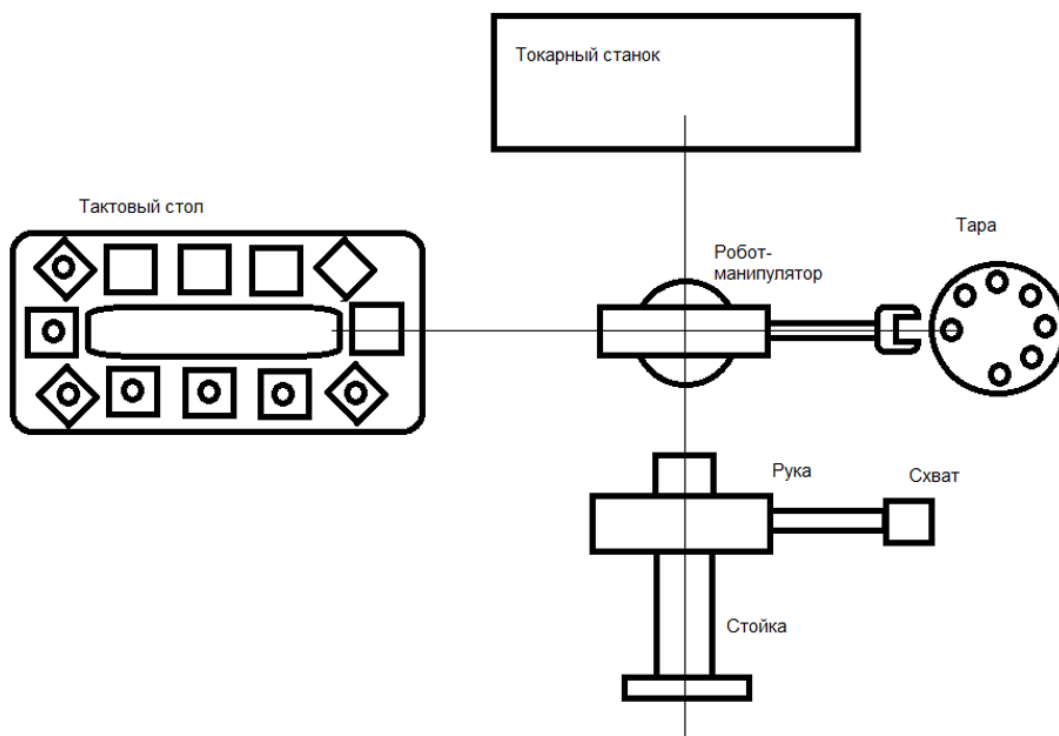
3. Типовые контрольные задания или иные материалы, необходимые для оценки уровня достижения компетенций в соответствии с индикаторами

1. Задача анализа производительности технологического оборудования механического цеха.

Компетенция	Индикатор достижения компетенции
ПК-4 Способен проводить анализ и проектирование технического и технологического оснащения рабочих мест механообрабатывающего производства	ПК-4.1 Проводит анализ технического и технологического оснащения рабочих мест механообрабатывающего производства

Тест 1 (ПК-4.1)

Для автоматизации загрузки токарного станка заготовками используется промышленный робот-манипулятор. Робот имеет четыре степени свободы (рис.) плюс работа захватного устройства.



Требуется: составить таблицу состояний рабочих органов робота и построить циклограмму его работы согласно схеме изображенной на рисунке. Робот должен: из исходного положения взять заготовку из тары, установить в приспособление станка, после обработки снять обработанную заготовку со станка и положить на транспортную пластину тактового стола, вернуться в исходное положение. Заготовки в таре и на тактовом столе располагаются в вертикальном положении и на 300 мм ниже уровня приспособления станка.

Исходные данные:

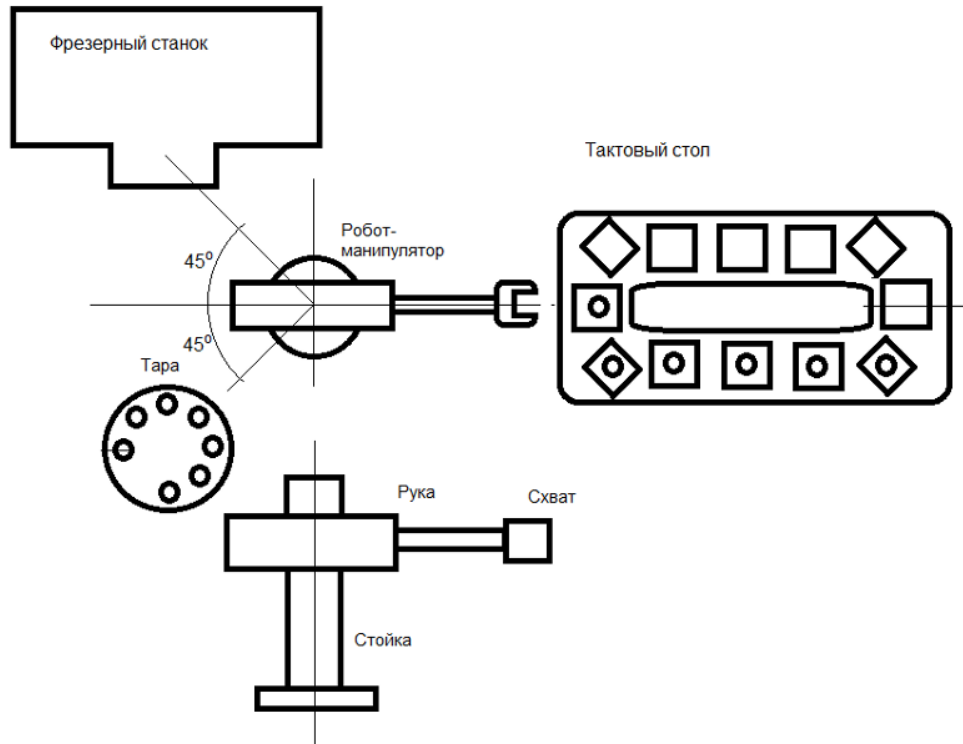
№	Действие	Время выполнения (с)
1	Вращать стойку (90°)	3
2	Поднять/опустить руку (300 мм)	2
3	Выдвинуть/втянуть руку (500 мм)	1
4	Вращать схват (90°)	1
5	Схватить/отпустить заготовку	1

2.Задача анализа производительности технологического оборудования механического цеха.

Компетенция	Индикатор достижения компетенции
ПК-4 Способен проводить анализ и проектирование технического и технологического оснащения рабочих мест механообрабатывающего производства	ПК-4.1 Проводит анализ технического и технологического оснащения рабочих мест механообрабатывающего производства

Тест 2 (ПК-4.1)

Для автоматизации загрузки фрезерного станка заготовками используется промышленный робот-манипулятор. Робот имеет четыре степени свободы (рис.) плюс работа захватного устройства.



Требуется: составить таблицу состояний рабочих органов робота и построить циклограмму его работы согласно схеме изображенной на рисунке. Робот должен: из исходного положения взять заготовку с тактового стола, установить в приспособление станка, после обработки снять обработанную заготовку со станка и положить в тару, вернуться в исходное положение. Заготовки в тару и на тактовом столе располагаются в вертикальном положении и на 300 мм ниже уровня приспособления станка.

Исходные данные:

№	Действие	Время выполнения (с)
1	Вращать стойку (90°)	4
2	Поднять/опустить руку (300 мм)	2
3	Выдвинуть/втянуть руку (500 мм)	1
4	Вращать схват (90°)	1
5	Схватить/отпустить заготовку	1

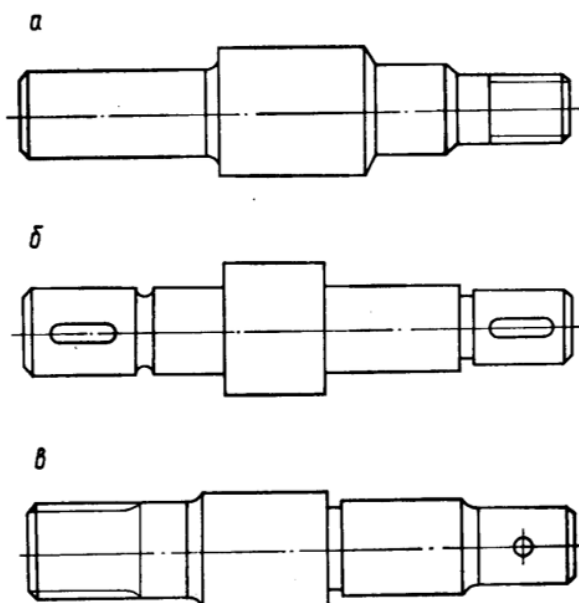
3. Задача инструментального обеспечения рабочего места механического участка.

Компетенция	Индикатор достижения компетенции
ПК-4 Способен проводить анализ и проектирование технического и технологического оснащения рабочих мест механообрабатывающего производства	ПК-4.1 Проводит анализ технического и технологического оснащения рабочих мест механообрабатывающего производства

Тест 3 (ПК-4.1)

Для обработки однотипных деталей разработана групповая технология, что позволяет однократно оснастить станок инструментом для всех наименований деталей.

Требуется: выбрать необходимый токарный инструмент для обработки каждой детали изображенных на рисунке. Определить минимальное и достаточное количество инструментов для обработки всей группы деталей. Предложить подходящий (по объему) тип инструментального магазина.



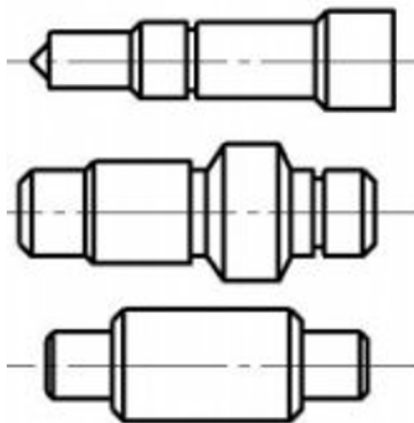
4. Задача инструментального обеспечения рабочего места механического участка.

Компетенция	Индикатор достижения компетенции
ПК-4 Способен проводить анализ и проектирование технического и технологического оснащения рабочих мест механообрабатывающего производства	ПК-4.1 Проводит анализ технического и технологического оснащения рабочих мест механообрабатывающего производства

Тест 4 (ПК-4.1)

Для обработки однотипных деталей разработана групповая технология, что позволяет однократно оснастить станок инструментом для всех наименований деталей.

Требуется: выбрать необходимый токарный инструмент для обработки каждой детали изображенных на рисунке. Определить минимальное и достаточное количество инструментов для обработки всей группы деталей. Предложить подходящий (по объему) тип инструментального магазина.



5. Задача инструментального обеспечения рабочего места механического участка.

Компетенция	Индикатор достижения компетенции
ПК-4 Способен проводить анализ и проектирование технического и технологического оснащения рабочих мест механообрабатывающего производства	ПК-4.1 Проводит анализ технического и технологического оснащения рабочих мест механообрабатывающего производства

Тест 5 (ПК-4.1)

Для обработки однотипных деталей разработана групповая технология, что позволяет однократно оснастить станок инструментом для всех наименований деталей.

Требуется: выбрать необходимый токарный инструмент для обработки каждой детали изображенных на рисунке. Определить минимальное и достаточное количество инструментов для обработки всей группы деталей. Предложить подходящий (по объему) тип инструментального магазина.

Вариант 0	Вариант 1	Вариант 2	Вариант 3	Вариант 4
<p>$d = 20...100H7$ 1.0 0.63 $\sqrt{0.05A}$</p> <p>$m = 1...2, z = 30...100$ Степень точности 9-8-7 HRC 28...32</p>	<p>$D-z \times dH12 \times DH7 \times bD9$ 1.0 0.63 $\sqrt{0.05A}$ $b=1...2 \text{ HRC } 50...55$</p> <p>$m = 2...5, z = 20...50$ Степень точности 9-8-7 HRC 28...32</p>	<p>dH7 1.0 0.63 $\sqrt{0.05A}$ $b=1...2 \text{ HRC } 50...55$</p> <p>$m = 1...2, z = 30...100$ Степень точности 9-8-7 HRC 28...32</p>	<p>dH7 1.0 0.63 $\sqrt{0.05A}$</p> <p>$m = 2...5, z = 30...60$ Степень точности 9</p>	<p>dH7 1.0 0.63 $\sqrt{0.05A}$ M6...24 $\sqrt{0.05A}$</p> <p>$m = 1...2, z = 30...100$ Степень точности 9-8-7 HRC 28...32</p>
Вариант 5	Вариант 6	Вариант 7	Вариант 8	Вариант 9
<p>dH7 1.0 0.63 $\sqrt{0.05A}$ dH8</p> <p>$m = 1...2, z = 30...100$ Степень точности 11</p>	<p>$D-z \times dH12 \times DH7 \times bD9$ 1.0 0.63 $\sqrt{0.05A}$ $b=1...2 \text{ HRC } 50...55$</p> <p>$m = 2...6, z = 30...60$ Степень точности 8-7-7 HRC 28...32</p>	<p>$D-z \times dH12 \times DH7 \times bD9$ 1.0 0.63 $\sqrt{0.05A}$ $b=1...2 \text{ HRC } 50...55$</p> <p>$m = 2...5, z = 20...50$ Степень точности 7 HRC 28...32</p>	<p>dH9 2.5 0.63 $\sqrt{0.05A}$ 0.2 $\sqrt{0.05A}$</p> <p>$m = 3...6, z = 40...60$ Степень точности 11</p>	<p>dH7 1.0 0.63 $\sqrt{0.05A}$ d2H7 0.63</p> <p>$m = 1...2, z = 30...100$ Степень точности 9-8-7 HRC 28...32</p>

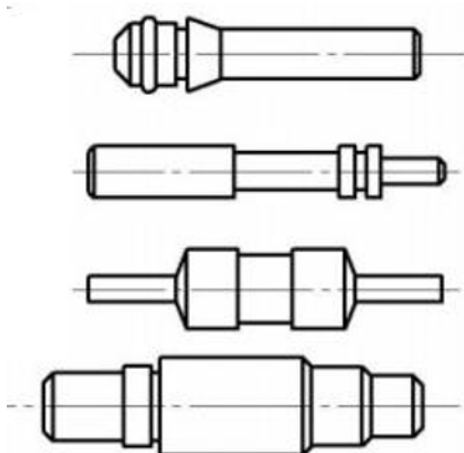
6. Задача инструментального обеспечения рабочего места механического участка.

Компетенция	Индикатор достижения компетенции
ПК-4 Способен проводить анализ и проектирование технического и технологического оснащения рабочих мест механообрабатывающего производства	ПК-4.1 Проводит анализ технического и технологического оснащения рабочих мест механообрабатывающего производства

Тест 6 (ПК-4.1)

Для обработки однотипных деталей разработана групповая технология, что позволяет однократно оснастить станок инструментом для всех наименований деталей.

Требуется: выбрать необходимый токарный инструмент для обработки каждой детали изображенных на рисунке. Определить минимальное и достаточное количество инструментов для обработки всей группы деталей. Предложить подходящий (по объему) тип инструментального магазина.



7. Задача инструментального обеспечения рабочего места механического участка.

Компетенция	Индикатор достижения компетенции
ПК-4 Способен проводить анализ и проектирование технического и технологического оснащения рабочих мест механообрабатывающего производства	ПК-4.1 Проводит анализ технического и технологического оснащения рабочих мест механообрабатывающего производства

Тест 7 (ПК-4.1)

Для обработки однотипных деталей разработана групповая технология, что позволяет однократно оснастить станок инструментом для всех наименований деталей.

Требуется: выбрать необходимый токарный инструмент для обработки каждой детали изображенных на рисунке. Определить минимальное и достаточное количество инструментов для обработки всей группы деталей. Предложить подходящий (по объему) тип инструментального магазина.



8. Задача разработки планировки оборудования механического участка.

Компетенция	Индикатор достижения компетенции
ПК-4 Способен проводить анализ и проектирование технического и технологического оснащения рабочих мест механообрабатывающего производства	ПК-4.2 Разрабатывает планировки оборудования и рабочих мест механообрабатывающего производства

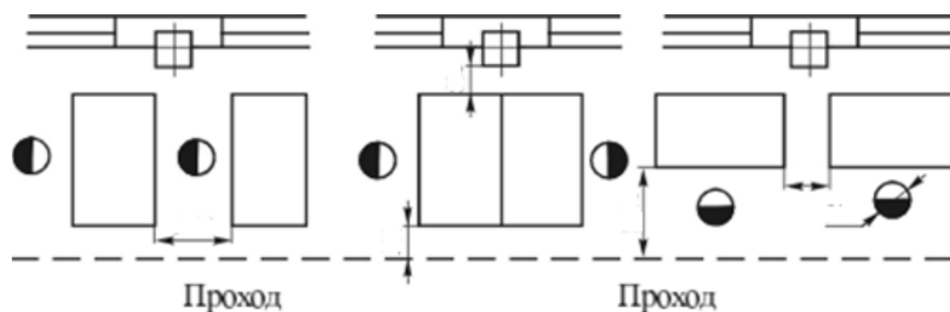
Тест 1 (ПК-4.2)

Укажите принятые в машиностроении размеры заполнив таблицу.

Нанесите рекомендуемые расстояния (на размерные линии) на эскизе планировки участка (рис.).

Задание выполнять в соответствии с ОНТП 14-93 Нормы технологического проектирования предприятий машиностроения, приборостроения и металлообработки. Механообрабатывающие и сборочные цехи.

Наименование	Значение
Размеры удельной площади, приходящейся в среднем на один станок вместе с проходами:	для мелких станков. (м ²)
	для средних станков. (м ²)
	для крупных станков. (м ²)
Расстояние между оборудованием в пределах рабочей зоны.	
Расстояние между боковыми и задними плоскостями оборудования. (мм)	
Ширина главных проездов (мм)	
Ширина проездов между оборудованием с обеих сторон (с учетом ширины тележки с грузом). (мм)	



9. Задача разработки планировки оборудования механического участка.

Компетенция	Индикатор достижения компетенции
ПК-4 Способен проводить анализ и проектирование технического и технологического оснащения рабочих мест механообрабатывающего производства	ПК-4.2 Разрабатывает планировки оборудования и рабочих мест механообрабатывающего производства

Тест 2 (ПК-4.2)

Здание механообрабатывающего цеха имеет размеры в плане 52000 x 72000 мм.

Требуется: с учетом правил устройства пролетов в производственных зданиях, составить эскиз сетки колонн.

10. Задача разработки планировки оборудования механического участка.

Компетенция	Индикатор достижения компетенции
ПК-4 Способен проводить анализ и проектирование технического и технологического оснащения рабочих мест механообрабатывающего производства	ПК-4.2 Разрабатывает планировки оборудования и рабочих мест механообрабатывающего производства

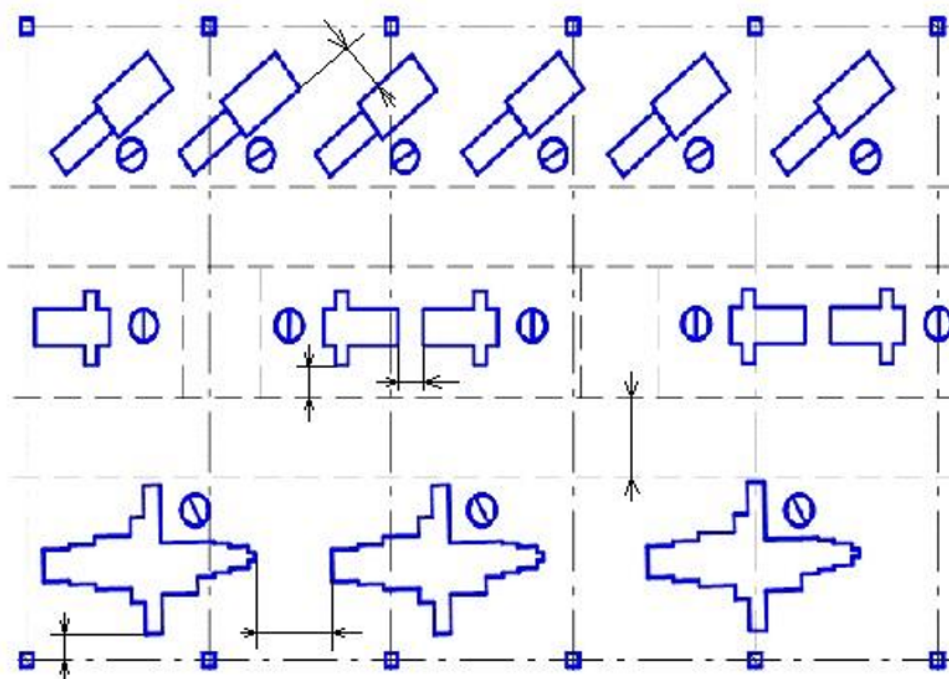
Тест 3 (ПК-4.2)

Укажите принятые в машиностроении размеры заполнив таблицу.

Нанесите рекомендуемые расстояния (на размерные линии) на эскизе планировки участка (рис.).

Задание выполнять в соответствии с ОНТП 14-93 Нормы технологического проектирования предприятий машиностроения, приборостроения и металлообработки. Механообрабатывающие и сборочные цехи.

Наименование	Значение
Размеры удельной площади, приходящейся в среднем на один станок вместе с проходами:	для мелких станков. (м ²)
	для средних станков. (м ²)
	для крупных станков. (м ²)
Расстояние между оборудованием в пределах рабочей зоны.	
Расстояние между боковыми и задними плоскостями оборудования. (мм)	
Ширина главных проездов (мм)	
Ширина проездов между оборудованием с обеих сторон (с учетом ширины тележки с грузом). (мм)	



11. Задача разработки планировки оборудования механического участка.

Компетенция	Индикатор достижения компетенции
ПК-4 Способен проводить анализ и проектирование технического и технологического оснащения рабочих мест механообрабатывающего производства	ПК-4.2 Разрабатывает планировки оборудования и рабочих мест механообрабатывающего производства

Тест 4 (ПК-4.2)

Для организации ремонтно-механического участка необходимо разместить оборудование на производственной площади 32000 x 12000 мм. В состав участка вошло следующее оборудование (с габаритами, мм):

1. Токарный станок - 1 шт (3200x800)
2. Фрезерный станок - 1 шт (2100x1800)
3. Сверлильный станок настольный – 1 шт (600x800)
4. Отрезной станок - 1 шт (800x1200)
5. Верстак слесарный - 2 шт (2000x800)
6. Контрольный стол - 1 шт (2000x800)

Кроме того необходимо разместить:

7. Место складирования запасных частей - 1 шт
8. Место складирования оснастки - 1 шт
9. Кран консольный поворотный - 1 шт
10. Подвод сжатого воздуха - 1 шт
11. Стеллаж многоярусный однорядный - 1 шт

Участок ограничен железобетонными колоннами.

Требуется: предложить планировку ремонтно-механического участка в соответствии с принятыми условными обозначениями и правилами расположения оборудования для механообрабатывающих цехов и участков.

4. Файл и/или БТЗ с полным комплектом оценочных материалов прилагается.