

**ПРИЛОЖЕНИЕ А**  
**ФОНД ОЦЕНОЧНЫХ МАТЕРИАЛОВ ДЛЯ ПРОМЕЖУТОЧНОЙ АТТЕСТАЦИИ**  
**ПО ДИСЦИПЛИНЕ «Начертательная геометрия и инженерная графика»**

**1. Перечень оценочных средств для компетенций, формируемых в результате освоения дисциплины**

<b>Код контролируемой компетенции</b>	<b>Способ оценивания</b>	<b>Оценочное средство</b>
ОПК-7: Способен участвовать в разработке технической документации, связанной с профессиональной деятельностью	Зачет	Комплект контролирующих материалов для зачета

**2. Описание показателей и критериев оценивания компетенций, описание шкал оценивания**

Оцениваемые компетенции представлены в разделе «Перечень планируемых результатов обучения по дисциплине, соотнесенных с индикаторами достижения компетенций» рабочей программы дисциплины «Начертательная геометрия и инженерная графика».

При оценивании сформированности компетенций по дисциплине «Начертательная геометрия и инженерная графика» используется 100-балльная шкала.

<b>Критерий</b>	<b>Оценка по 100-балльной шкале</b>	<b>Оценка по традиционной шкале</b>
Студент освоил изучаемый материал, выполняет задания в соответствии с индикаторами достижения компетенций, может допускать отдельные ошибки.	25-100	<i>Зачтено</i>
Студент не освоил основное содержание изученного материала, задания в соответствии с индикаторами достижения компетенций не выполнены или выполнены неверно.	0-24	<i>Не зачтено</i>

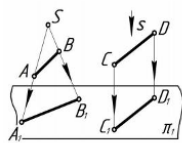
**3. Типовые контрольные задания или иные материалы, необходимые для оценки уровня достижения компетенций в соответствии с индикаторами**

1. Разрабатывая техническую и технологическую документацию при определении способов построения изображений пространственных объектов на плоскости, методов решения геометрических задач на чертеже, определить взаимное расположение точек, дать определение конкурирующих точек, определить методы проецирования, построить комплексный чертеж точки, прямой, плоскости; определить положение прямых, плоскостей в пространстве, взаимное положение точек, прямых, плоскостей.

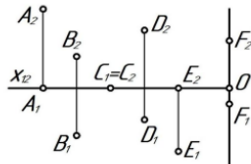
<b>Компетенция</b>	<b>Индикатор достижения компетенции</b>
ОПК-7 Способен участвовать в разработке технической документации, связанной с профессиональной деятельностью	ОПК-7.1 Разрабатывает техническую и технологическую документацию

## Примеры задач

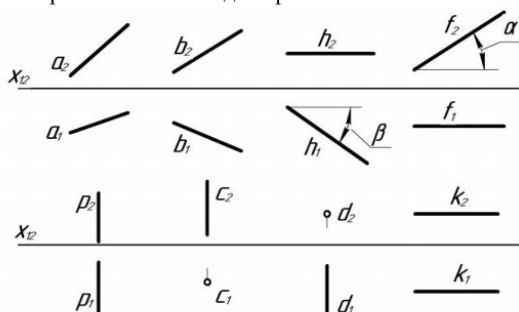
1. Разрабатывая техническую и технологическую документацию при определении способов построения изображений пространственных объектов на плоскости, методов решения геометрических задач на чертеже, назвать методы проецирования



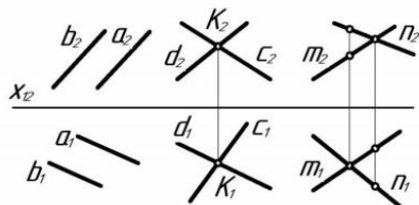
2. Разрабатывая техническую и технологическую документацию при определении способов построения изображений пространственных объектов на плоскости, методов решения геометрических задач на чертеже, определить положение точек относительно плоскостей проекций.



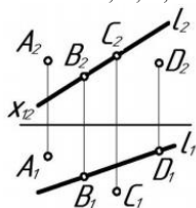
3. Разрабатывая техническую и технологическую документацию при определении способов построения изображений пространственных объектов на плоскости, методов решения геометрических задач на чертеже, по комплексному чертежу определить как расположена каждая прямая относительно плоскостей проекций.



4. Разрабатывая техническую и технологическую документацию при определении способов построения изображений пространственных объектов на плоскости, методов решения геометрических задач на чертеже, по комплексному чертежу определить как расположена каждая прямая относительно плоскостей проекций.

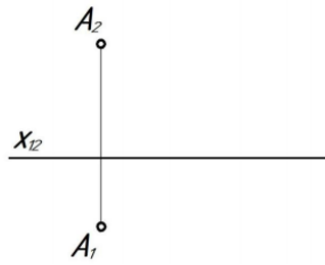


5. Разрабатывая техническую и технологическую документацию при определении способов построения изображений пространственных объектов на плоскости, методов решения геометрических задач на чертеже, по комплексному чертежу определить принадлежат ли точки A, B, C, D прямой l.

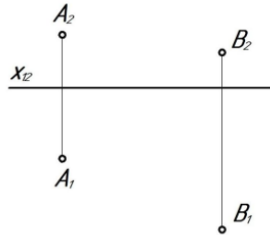


6. Разрабатывая техническую и технологическую документацию при определении способов построения изображений пространственных объектов на плоскости, методов решения геометрических задач на чертеже, построить комплексный чертеж отрезка AB, если A(10; 20; 35), B(45; 0; 10), найти на отрезке точку C, при условии, что высота точки равна 25 мм.

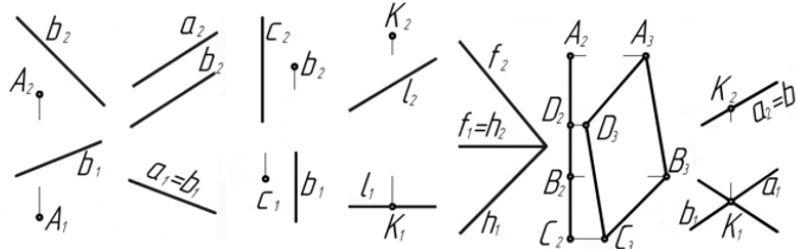
7. Разрабатывая техническую и технологическую документацию при определении способов построения изображений пространственных объектов на плоскости, методов решения геометрических задач на чертеже, через точку А провести горизонталь под углом  $30^\circ$  к  $\pi_2$ , отложить на ней отрезок АВ, равный 40 мм.



8. Разрабатывая техническую и технологическую документацию при определении способов построения изображений пространственных объектов на плоскости, методов решения геометрических задач на чертеже, через точку А провести фронталь, а через точку В – прямую общего положения I таким образом, чтобы эти прямые пересеклись в точке С.



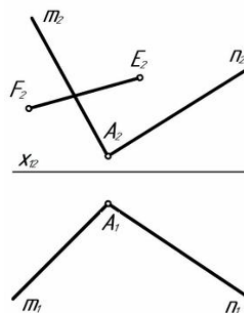
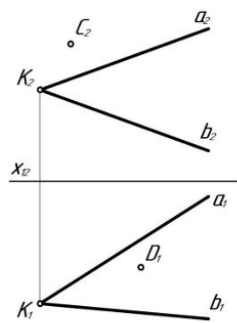
9. Разрабатывая техническую и технологическую документацию при определении способов построения изображений пространственных объектов на плоскости, методов решения геометрических задач на чертеже, по комплексному чертежу определить положение плоскостей относительно плоскостей проекций.



10. Разрабатывая техническую и технологическую документацию при определении способов построения изображений пространственных объектов на плоскости, методов решения геометрических задач на чертеже, построить недостающие проекции точек, прямой в заданных плоскостях.

а)  $\alpha (a \cap b = K)$

б)  $\beta (n \cap m = A)$



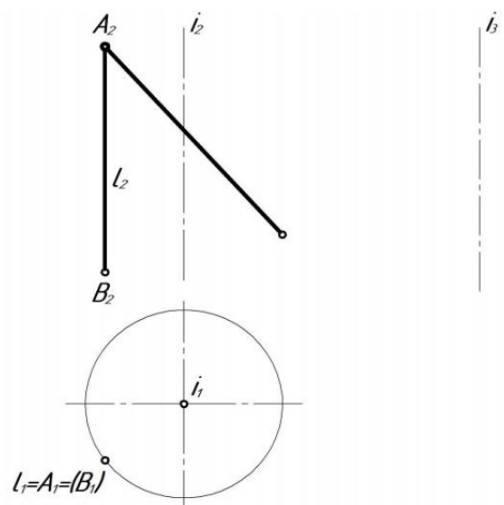
*2.Разрабатывая техническую и технологическую документацию, построить недостающие проекции поверхности вращения (цилиндра, конуса, сферы), построить недостающие проекции заданных точек и линий, принадлежащих поверхности вращения (цилиндра, конуса, сферы).*

<b>Компетенция</b>	<b>Индикатор достижения компетенции</b>
ОПК-7 Способен участвовать в разработке технической документации, связанной с профессиональной деятельностью	ОПК-7.1 Разрабатывает техническую и технологическую документацию

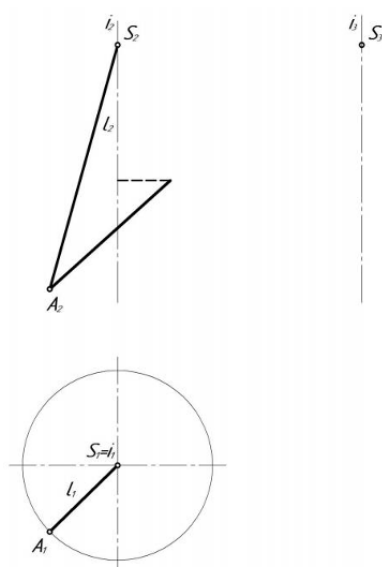
### Примеры задач

Разрабатывая техническую и технологическую документацию, построить недостающие проекции заданных точек и линий, принадлежащих поверхности а) цилиндра, б) конуса, в) сферы.

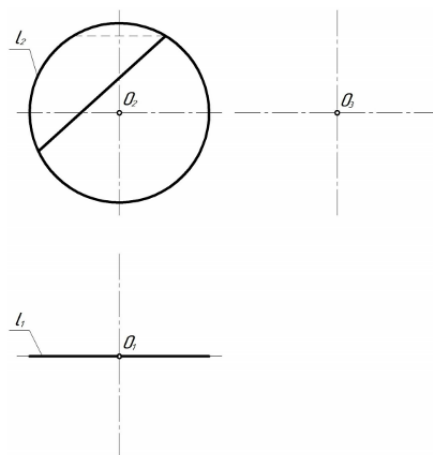
а)



б)



в)



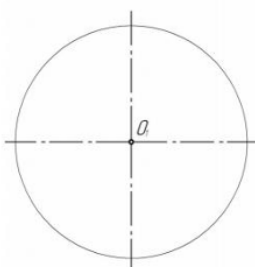
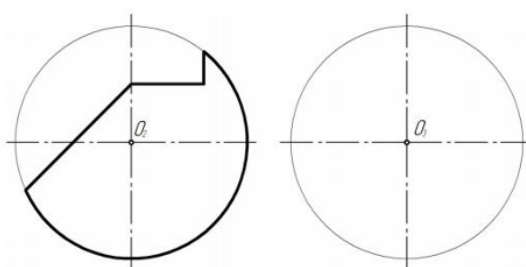
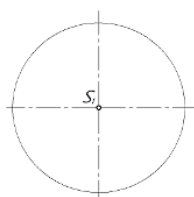
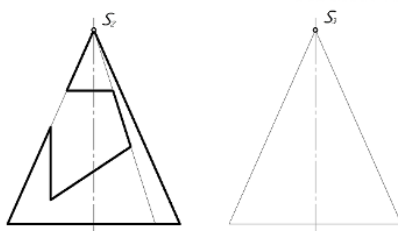
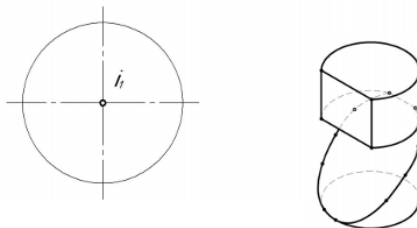
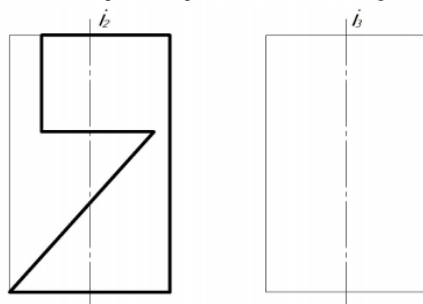
3. Разрабатывая техническую и технологическую документацию, построить линию пересечения поверхности с плоскостью, определить форму плоских сечений поверхности

*вращения (цилиндра, конуса, сферы), построить три проекции тела с вырезом.*

<b>Компетенция</b>	<b>Индикатор достижения компетенции</b>
ОПК-7 Способен участвовать в разработке технической документации, связанной с профессиональной деятельностью	ОПК-7.1 Разрабатывает техническую и технологическую документацию

### Примеры задач

1. Разрабатывая техническую и технологическую документацию, построить три проекции тела с вырезом.



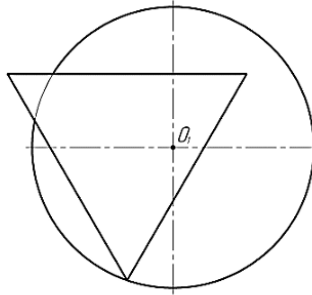
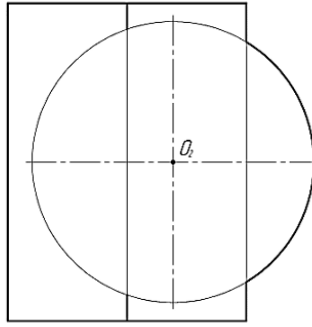
*4.Разрабатывая техническую и технологическую документацию, построить линию пересечения поверхностей, обозначить опорные точки, определить очерки поверхностей.*

<b>Компетенция</b>	<b>Индикатор достижения компетенции</b>
ОПК-7 Способен участвовать в разработке технической документации, связанной с профессиональной деятельностью	ОПК-7.1 Разрабатывает техническую и технологическую документацию

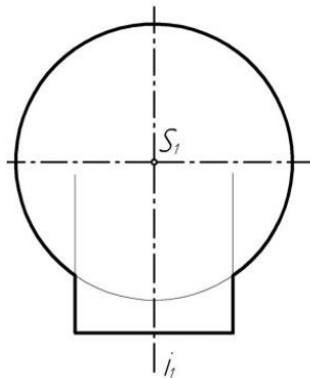
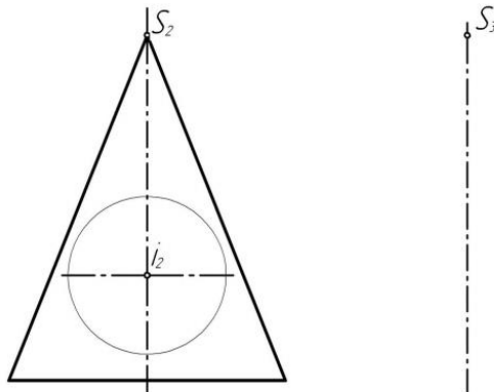


Примеры задач

1. Разрабатывая техническую и технологическую документацию, построить линию пересечения поверхностей методом проецирующего образа, обозначить опорные точки, определить очерки поверхностей.



2. Разрабатывая техническую и технологическую документацию, построить линию пересечения поверхностей методом проецирующего образа, обозначить опорные точки, определить очерки поверхностей.

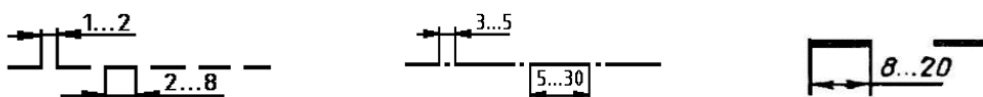


5. Разрабатывая техническую и технологическую документацию, решить задачи с использованием нормативов и правил разработки проектов - правил оформления чертежей, нанесения размеров, представления видов, простых и сложных разрезов, сечений при выполнении эскиза или рабочего чертежа детали.

Компетенция	Индикатор достижения компетенции
ОПК-7 Способен участвовать в разработке технической документации, связанной с профессиональной деятельностью	ОПК-7.1 Разрабатывает техническую и технологическую документацию

#### Примеры задач

1. Разрабатывая техническую и технологическую документацию, описать представленные типы линий – их наименование, толщину, область применения.

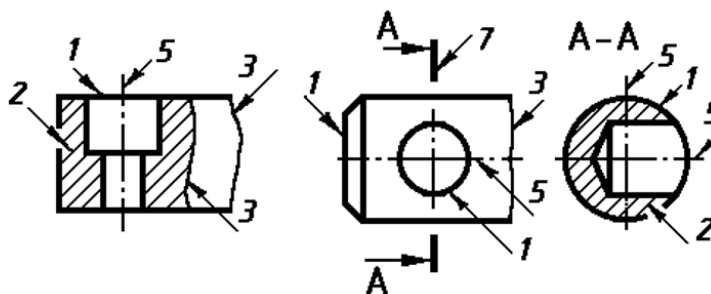


2. Разрабатывая техническую и технологическую документацию, ответить какой тип линий необходимо использовать для вычерчивания видимого контура детали.

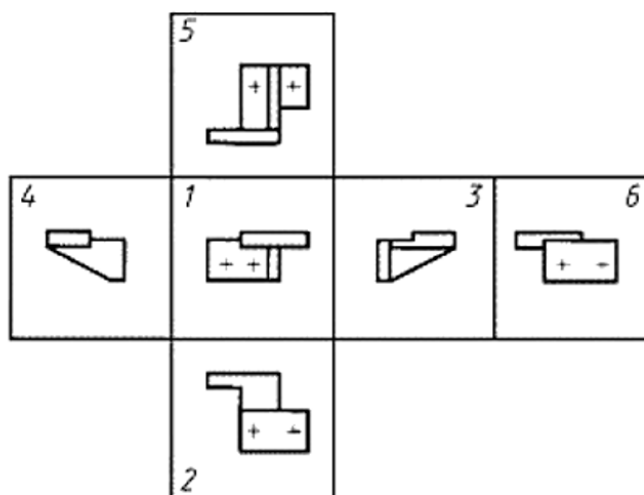
3. Разрабатывая техническую и технологическую документацию, ответить какой тип линий необходимо использовать для вычерчивания невидимого контура детали.

4. Разрабатывая техническую и технологическую документацию, ответить какой тип линий необходимо использовать для вычерчивания центральной оси детали.

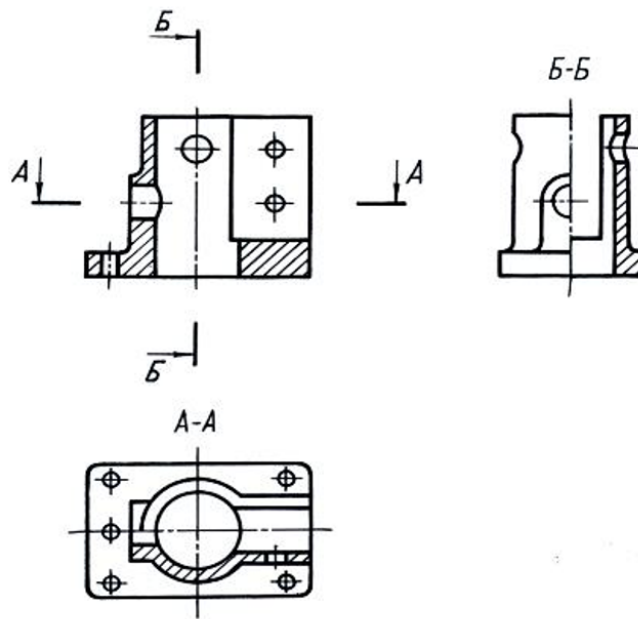
5. Разрабатывая техническую и технологическую документацию, перечислить типы линий, используемые в изображениях.



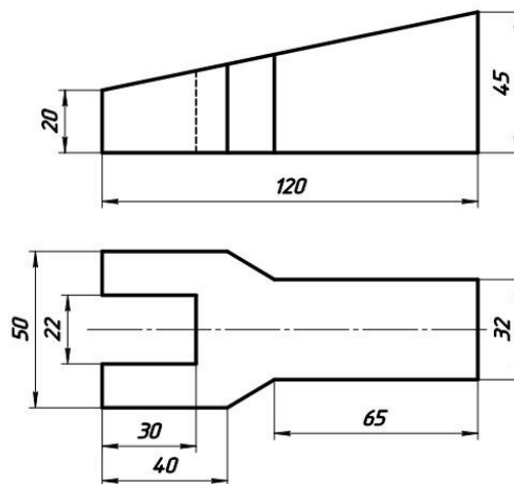
6. Разрабатывая техническую и технологическую документацию, перечислить основные виды, какой из видов является главным.



7. Разрабатывая техническую и технологическую документацию, ответить какое из представленных изображений является горизонтальным разрезом, вертикальным, профильным, фронтальным разрезами.



8. Разрабатывая техническую и технологическую документацию, выполнить необходимые простые разрезы, нанести размеры согласно ГОСТ 2.307.



9. Разрабатывая техническую и технологическую документацию, дать определение вида детали, разреза.

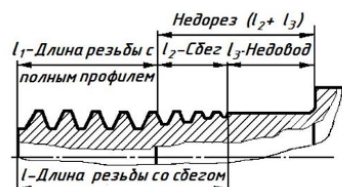
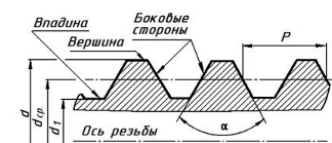
10. Разрабатывая техническую и технологическую документацию, дать определение сечения, видов сечений.

*6. Разрабатывая техническую и технологическую документацию, описать основные параметры соединений деталей (разъемные, неразъемные, резьбовые, сварные соединения), рассчитать болтовое соединение деталей, выполнить рабочие чертежи элементов болтового соединения, выполнить чертеж болтового соединения.*

Компетенция	Индикатор достижения компетенции
ОПК-7 Способен участвовать в разработке технической документации, связанной с профессиональной деятельностью	ОПК-7.1 Разрабатывает техническую и технологическую документацию

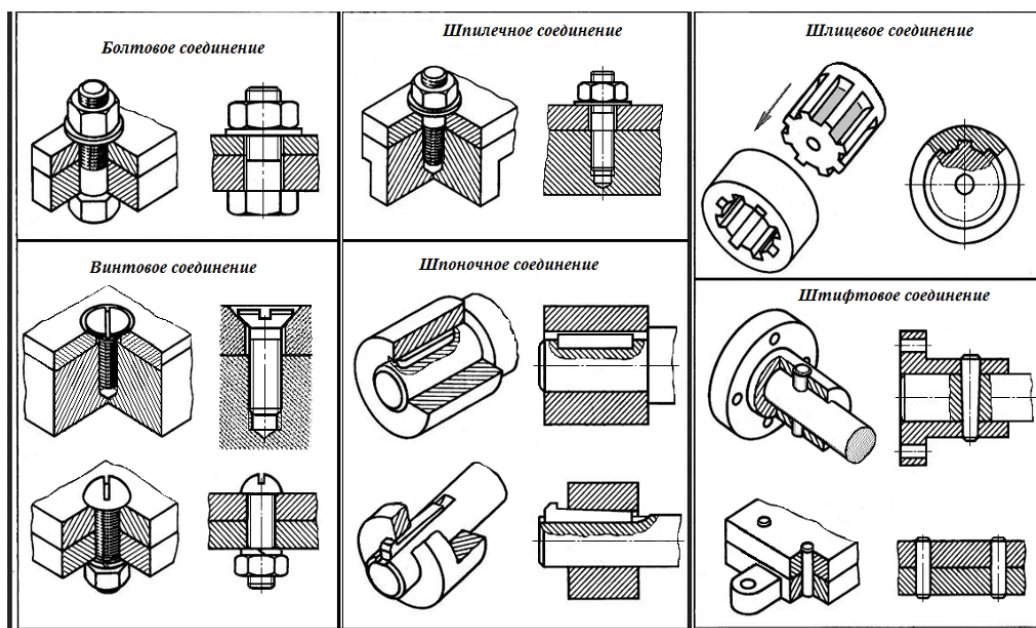
## Примеры задач

1. Разрабатывая техническую и технологическую документацию, описать основные параметры резьбовых соединений деталей.

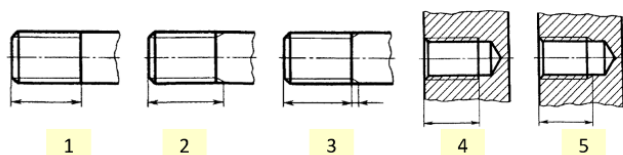


2. Разрабатывая техническую и технологическую документацию, рассчитать болтовое соединение двух деталей толщина каждой детали равна 24 мм, номинальный диаметр резьбы болта для соединения – 20 мм.

3. Разрабатывая техническую и технологическую документацию, определить какие из представленных видов соединений являются резьбовыми, а какие – нет.



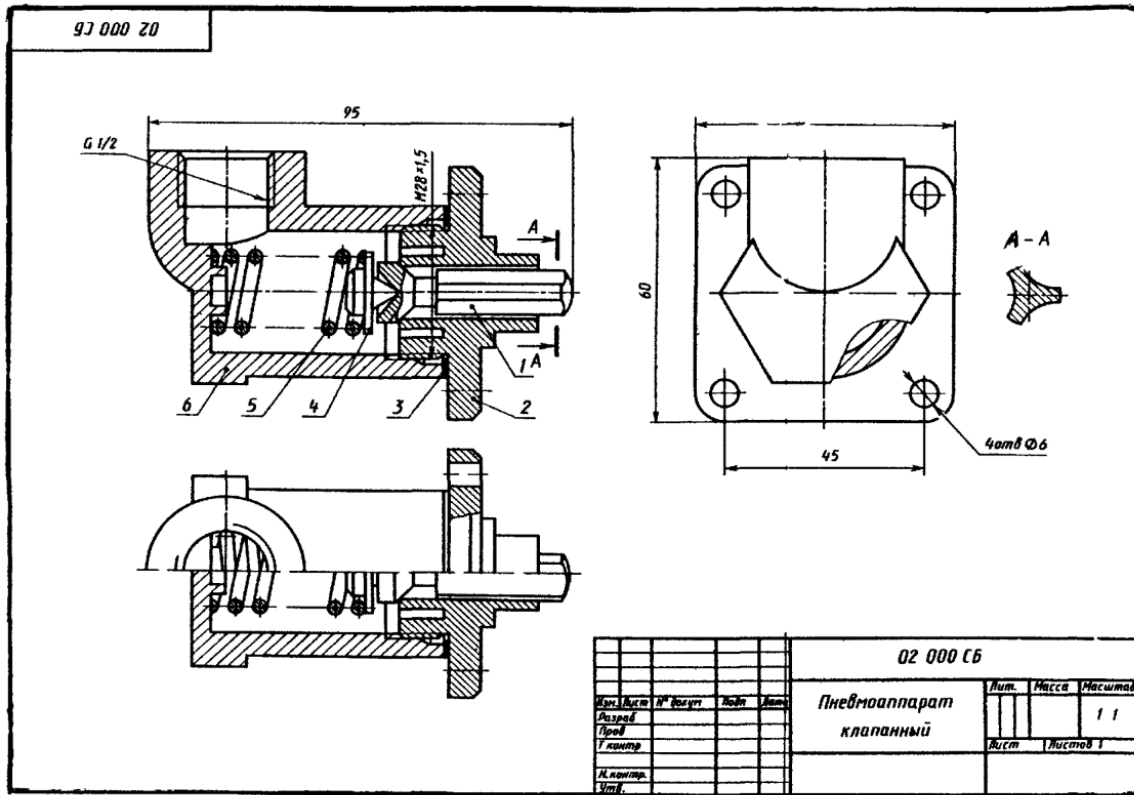
4. Разрабатывая техническую и технологическую документацию, определить какие из изображений представляют резьбу на стержне, а какие – в отверстии.



7. Разрабатывая техническую и технологическую документацию, по сборочному чертежу, согласно ЕСКД выполнить рабочий чертеж детали.

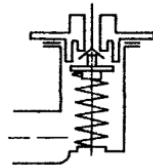
Компетенция	Индикатор достижения компетенции
ОПК-7 Способен участвовать в разработке технической документации, связанной с	ОПК-7.1 Разрабатывает техническую и технологическую документацию

Разрабатывая техническую и технологическую документацию, по сборочному чертежу выяснить назначение, устройство и взаимодействие отдельных частей сборочной единицы, определить детали, входящие в ее состав и способы их соединения, согласно ЕСКД выполнить рабочий чертеж детали № 2, входящей в состав сборочной единицы.



**ПНЕВМОАППАРАТ КЛАПАНЫЙ**

Воздушный клапан тормозного крана служит для подачи сжатого воздуха из воздушного баллона в тормозные камеры. Он состоит из корпуса 6, клапана 1, седла клапана 2, толкателя 4, пружины 3. Воздушный клапан открывается при нажатии на тормозную педаль. Сжатый воздух из баллона поступает в тормозные камеры. Когда педаль тормоза отпущена, пружина поднимает толкатель и держит клапан в закрытом состоянии. При этом подача сжатого воздуха в тормозные камеры прекращается.



Формат	Этап	Пос.	Обозначение	Наименование	Кол.	Примечание
A3			02 000 СБ	Документация		
A4			02 000 ТО	Сборочный чертеж		
				Техническое описание		
				Детали		
		1	02 001	Клапан	1	Сталь 45
		2	02 002	Седло клапана	1	Бронза
		3	02 003	Прокладка	1	Алюминий
		4	02 004	Толкатель	1	Ст3
		5	02 005	Пружина d = 2; n = 6, H <sub>0</sub> = 30	1	Сталь 65Г
		6	02 006	Корпус	1	Бронза

4. Файл и/или БТЗ с полным комплектом оценочных материалов прилагается.