

ПРИЛОЖЕНИЕ А
ФОНД ОЦЕНОЧНЫХ МАТЕРИАЛОВ ДЛЯ ПРОМЕЖУТОЧНОЙ АТТЕСТАЦИИ
ПО ДИСЦИПЛИНЕ «Теоретическая механика»

1. Перечень оценочных средств для компетенций, формируемых в результате освоения дисциплины

Код контролируемой компетенции	Способ оценивания	Оценочное средство
ОПК-5: Способен использовать основные закономерности, действующие в процессе изготовления машиностроительных изделий требуемого качества, заданного количества при наименьших затратах общественного труда	Зачет	Комплект контролирующих материалов для зачета

2. Описание показателей и критериев оценивания компетенций, описание шкал оценивания

Оцениваемые компетенции представлены в разделе «Перечень планируемых результатов обучения по дисциплине, соотнесенных с индикаторами достижения компетенций» рабочей программы дисциплины «Теоретическая механика».

При оценивании сформированности компетенций по дисциплине «Теоретическая механика» используется 100-балльная шкала.

Критерий	Оценка по 100-балльной шкале	Оценка по традиционной шкале
Студент освоил изучаемый материал, выполняет задания в соответствии с индикаторами достижения компетенций, может допускать отдельные ошибки.	25-100	<i>Зачтено</i>
Студент не освоил основное содержание изученного материала, задания в соответствии с индикаторами достижения компетенций не выполнены или выполнены неверно.	0-24	<i>Не зачтено</i>

3. Типовые контрольные задания или иные материалы, необходимые для оценки уровня достижения компетенций в соответствии с индикаторами

1. *Общеинженерные знания для решения производственных задач. Задача на определение реакций связей (3 семестр).*

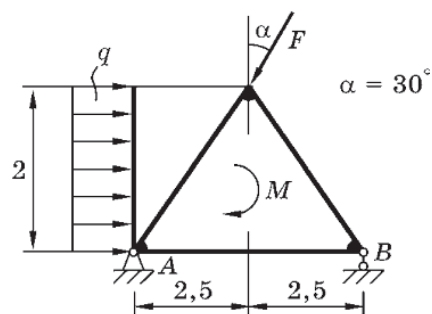
Компетенция	Индикатор достижения компетенции
ОПК-5 Способен использовать основные закономерности, действующие в процессе изготовления машиностроительных изделий требуемого качества, заданного количества при наименьших затратах общественного труда	ОПК-5.3 Применяет общеинженерные знания для решения производственных задач

Задача 1 (на определение реакций связей).

При решении производственных задач часто приходится определять усилия в опорах (реакции связей) различных конструкций. Показанная на рисунке конструкция находится в равновесии. Дано: $F = 10$ кН, $M = 20$ кН·м, $q = 5$ кН/м.

Применяя общеинженерные знания (основные положения, аксиомы и теоремы механики), ответить на вопросы:

- 1.1 как называются связи в точках А и В, на какие реакции они заменяются?
- 1.2 покажите систему координат xOy ;
- 1.3 составьте уравнение проекций сил вдоль оси Ox ;
- 1.4 составьте уравнение проекций сил вдоль оси Oy ;
- 1.5 составьте уравнение моментов сил относительно выбранной точки;
- 1.6 найдите реакции связей из составленных уравнений. (ОПК-5.3)



2.Общеинженерные знания для решения производственных задач. Задача на определение реакций связей (3 семестр).

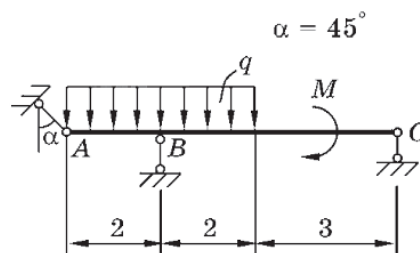
Компетенция	Индикатор достижения компетенции
ОПК-5 Способен использовать основные закономерности, действующие в процессе изготовления машиностроительных изделий требуемого качества, заданного количества при наименьших затратах общественного труда	ОПК-5.3 Применяет общеинженерные знания для решения производственных задач

Задача 1 (на определение реакций связей).

При решении производственных задач часто приходится определять усилия в опорах (реакции связей) различных конструкций. Показанная на рисунке конструкция находится в равновесии. Дано: $M = 120 \text{ кН}\cdot\text{м}$, $q = 15 \text{ кН/м}$.

Применяя общеинженерные знания (основные положения, аксиомы и теоремы механики), ответить на вопросы:

- 1.1 как называются связи в точках А, В и С, на какие реакции они заменяются?
- 1.2 покажите систему координат xOy ;
- 1.3 составьте уравнение проекций сил вдоль оси Ox ;
- 1.4 составьте уравнение проекций сил вдоль оси Oy ;
- 1.5 составьте уравнение моментов сил относительно выбранной точки;
- 1.6 найдите реакции связей из составленных уравнений. (ОПК-5.3)



3.Общеинженерные знания для решения производственных задач. Задача на определение реакций связей (3 семестр).

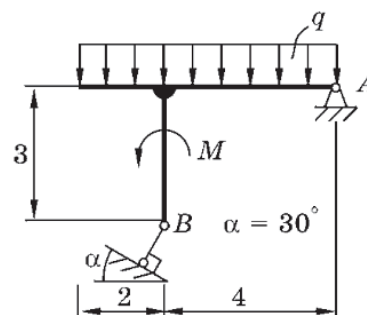
Компетенция	Индикатор достижения компетенции
ОПК-5 Способен использовать основные закономерности, действующие в процессе изготовления машиностроительных изделий требуемого качества, заданного количества при наименьших затратах общественного труда	ОПК-5.3 Применяет общеинженерные знания для решения производственных задач

Задача 1 (на определение реакций связей).

При решении производственных задач часто приходится определять усилия в опорах (реакции связей) различных конструкций. Показанная на рисунке конструкция находится в равновесии. Дано: $M = 120$ кН·м, $q = 50$ кН/м.

Применяя общеинженерные знания (основные положения, аксиомы и теоремы механики), ответить на вопросы:

- 1.1 как называются связи в точках А и В, на какие реакции они заменяются?
- 1.2 покажите систему координат xOy ;
- 1.3 составьте уравнение проекций сил вдоль оси Ox ;
- 1.4 составьте уравнение проекций сил вдоль оси Oy ;
- 1.5 составьте уравнение моментов сил относительно выбранной точки;
- 1.6 найдите реакции связей из составленных уравнений. (ОПК-5.3)



4.Общеинженерные знания для решения производственных задач. Задача на определение кинематических параметров движения точки (3 семестр).

Компетенция	Индикатор достижения компетенции
ОПК-5 Способен использовать основные закономерности, действующие в процессе изготовления машиностроительных изделий требуемого качества, заданного количества при наименьших затратах общественного труда	ОПК-5.3 Применяет общеинженерные знания для решения производственных задач

Задача 2 (на определение кинематических параметров движения точки).

При изготовлении машиностроительных изделий, например, методом лазерной резки, движение резца происходит согласно уравнениям:

x, см	y, см	t ₁ , с
2t	2t ² + 3t + 1	1

На основе общеинженерных знаний (положений и теорем механики) найти для заданного момента времени t₁ кинематические характеристики резца, определяющие его движение при изготовлении машиностроительного изделия, а именно:

- 2.1 скорость резца;
- 2.2 ускорение резца;
- 2.3 радиус кривизны траектории;
- 2.4 построить траекторию резца в координатной плоскости xOy;
- 2.5 построить вектор скорости;
- 2.6 построить вектор ускорения. (ОПК-5.3)

5.Общеинженерные знания для решения производственных задач. Задача на определение кинематических параметров движения точки (3 семестр).

Компетенция	Индикатор достижения компетенции
ОПК-5 Способен использовать основные закономерности, действующие в процессе изготовления машиностроительных изделий требуемого качества, заданного количества при наименьших затратах общественного труда	ОПК-5.3 Применяет общеинженерные знания для решения производственных задач

Задача 2 (на определение кинематических параметров движения точки).

При изготовлении машиностроительных изделий, например, методом лазерной резки, движение резца происходит согласно уравнениям:

x, см	y, см	t ₁ , с
$2\cos(\pi t/3)$	$5\sin(\pi t/3)$	1

На основе общеинженерных знаний (положений и теорем механики) найти для заданного момента времени t₁ кинематические характеристики резца, определяющие его движение при изготовлении машиностроительного изделия, а именно:

- 2.1 скорость резца;
- 2.2 ускорение резца;
- 2.3 радиус кривизны траектории;
- 2.4 построить траекторию резца в координатной плоскости xOy;
- 2.5 построить вектор скорости;
- 2.6 построить вектор ускорения. (ОПК-5.3)

6.Общеинженерные знания для решения производственных задач. Задача на определение кинематических параметров движения точки (3 семестр).

Компетенция	Индикатор достижения компетенции
ОПК-5 Способен использовать основные закономерности, действующие в процессе изготовления машиностроительных изделий требуемого качества, заданного количества при наименьших затратах общественного труда	ОПК-5.3 Применяет общеинженерные знания для решения производственных задач

Задача 2 (на определение кинематических параметров движения точки).

При изготовлении машиностроительных изделий, например, методом лазерной резки, движение резца происходит согласно уравнениям:

x, см	y, см	t ₁ , с
$3\cos(\pi t^2/6)$	$3\sin(\pi t^2/6)$	1

На основе общеинженерных знаний (положений и теорем механики) найти для заданного момента времени t₁ кинематические характеристики резца, определяющие его движение при изготовлении машиностроительного изделия, а именно:

- 2.1 скорость резца;
- 2.2 ускорение резца;
- 2.3 радиус кривизны траектории;
- 2.4 построить траекторию резца в координатной плоскости xOy;
- 2.5 построить вектор скорости;
- 2.6 построить вектор ускорения. (ОПК-5.3)

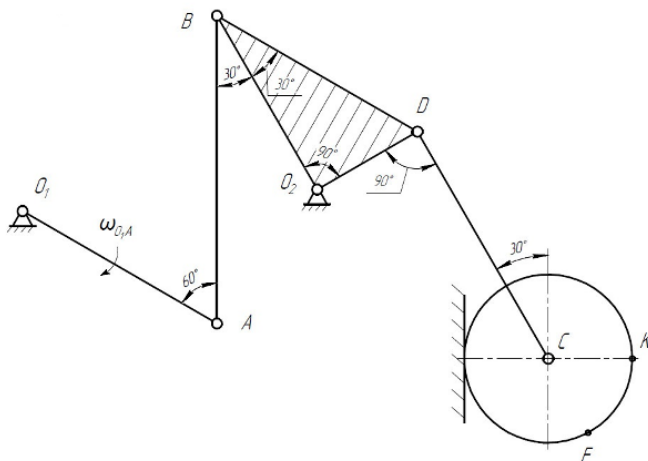
7.Общеинженерные знания для решения производственных задач. Задача на определение кинематических параметров движения механизма (3 семестр).

Компетенция	Индикатор достижения компетенции
ОПК-5 Способен использовать основные закономерности, действующие в процессе изготовления машиностроительных изделий требуемого качества, заданного количества при наименьших затратах общественного труда	ОПК-5.3 Применяет общеинженерные знания для решения производственных задач

Задача 3 (на определение кинематических параметров движения механизма).

При решении производственных задач, связанных с процессом изготовления машиностроительных изделий, в станках и оборудовании используются различные механизмы для преобразования движений. Применяя общеинженерные знания (положения, теоремы механики):

- 3.1 определите тип движения для каждого звена в механизме;
- 3.2 нарисуйте вектора скоростей точек А, В, С, D, F, К механизма;
- 3.3 определите положение мгновенных центров скоростей тех звеньев, которые совершают плоское движение;
- 3.4 нарисуйте угловые скорости звеньев. (ОПК-5.3)



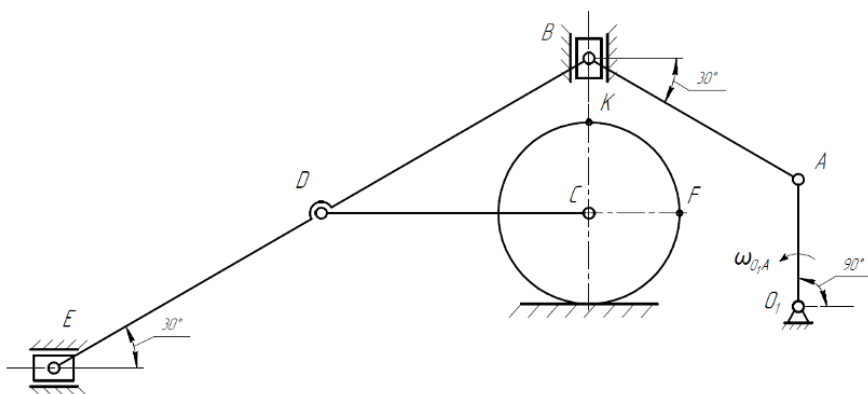
определение кинематических параметров движения механизма (3 семестр).

Компетенция	Индикатор достижения компетенции
ОПК-5 Способен использовать основные закономерности, действующие в процессе изготовления машиностроительных изделий требуемого качества, заданного количества при наименьших затратах общественного труда	ОПК-5.3 Применяет общеинженерные знания для решения производственных задач

Задача 3 (на определение кинематических параметров движения механизма).

При решении производственных задач, связанных с процессом изготовления машиностроительных изделий, в станках и оборудовании используются различные механизмы для преобразования движений. Применяя общинженерные знания (положения, теоремы механики):

- 3.1 определите тип движения для каждого звена в механизме;
- 3.2 нарисуйте вектора скоростей точек A, B, C, D, E, F, K механизма;
- 3.3 определите положение мгновенных центров скоростей тех звеньев, которые совершают плоское движение;
- 3.4 нарисуйте угловые скорости звеньев. (ОПК-5.3)



9.Общеинженерные знания для решения производственных задач. Задача на определение кинематических параметров движения механизма (3 семестр).

Компетенция	Индикатор достижения компетенции
ОПК-5 Способен использовать основные закономерности, действующие в процессе изготовления машиностроительных изделий требуемого качества, заданного количества при наименьших затратах общественного труда	ОПК-5.3 Применяет общеинженерные знания для решения производственных задач

Задача 3 (на определение кинематических параметров движения механизма).

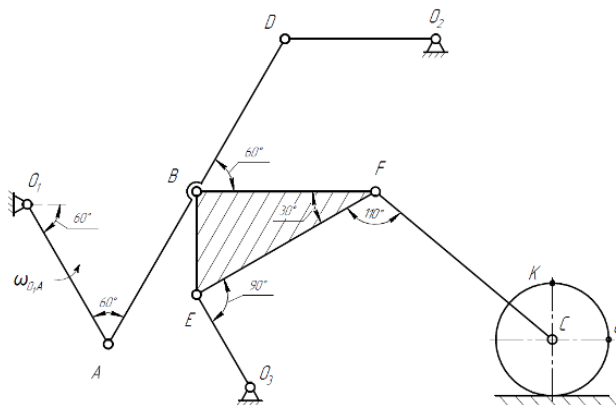
При решении производственных задач, связанных с процессом изготовления машиностроительных изделий, в станках и оборудовании используются различные механизмы для преобразования движений. Применяя общинженерные знания (положения, теоремы механики):

3.1 определите тип движения для каждого звена в механизме;

3.2 нарисуйте вектора скоростей точек A, B, C, D, E, F, K, G механизма;

3.3 определите положение мгновенных центров скоростей тех звеньев, которые совершают плоское движение;

3.4 нарисуйте угловые скорости звеньев. (ОПК-5.3)



10. Основные закономерности, действующие в процессе изготовления машиностроительных изделий требуемого качества, заданного количества при

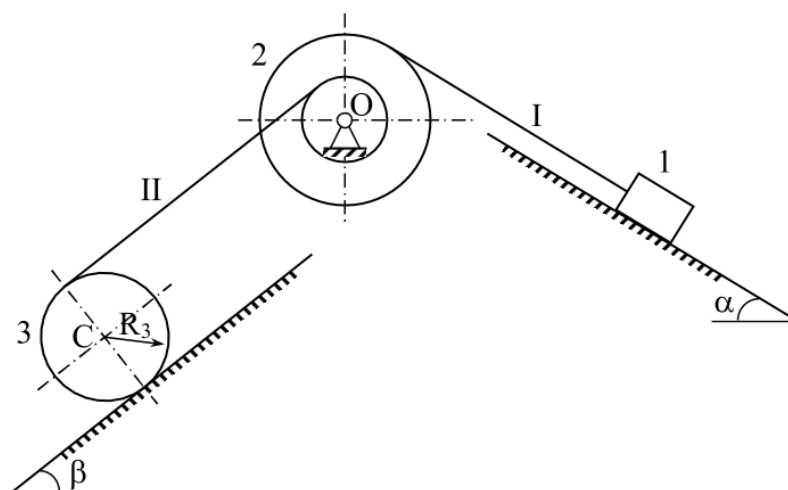
наименьших затратах общественного труда. Комплексное задание 1 на исследование движения механической системы 4 семестр.

Компетенция	Индикатор достижения компетенции
ОПК-5 Способен использовать основные закономерности, действующие в процессе изготовления машиностроительных изделий требуемого качества, заданного количества при наименьших затратах общественного труда	ОПК-5.3 Применяет общеинженерные знания для решения производственных задач

Комплексное задание.

При решении производственных задач при изготовлении машиностроительных изделий часто приходится использовать различные подъемно-транспортные механизмы. Применяя общеинженерные знания (законы динамики), исследовать движение подъемно-транспортного механизма: найти кинематические параметры движения, натяжения нитей, реакции опор.

Дано: $m_1 = 10$ кг, $m_2 = 4$ кг, $m_3 = 2$ кг, $i_2 = 0,15$ м, $r_2 = 0,1$ м; $R_2 = 0,3$ м; $R_3 = 0,2$ м; $\alpha = 60^\circ$; $\beta = 45^\circ$; $f = 0,1$ - коэффициент трения скольжения груза 1; $\delta = 0,02$ м - коэффициент трения качения колеса 3. Качение колеса 3 происходит без скольжения, трением в опоре О пренебрегаем.



1. Составить выражение для кинетической энергии данной механической системы и каждого тела в отдельности через скорость тела 1.
2. Составить выражение для суммы работ внешних сил, действующих на тела системы, если перемещение тела 1 равно $S = 1$ м.
3. Определить скорость тела 1 на перемещении $S = 1$ м, предполагая, что система начинает двигаться из состояния покоя.
4. Найти ускорение тела 1 a_1 .
5. Используя принцип Даламбера, определить натяжение нити I.
6. Используя принцип Даламбера, определить натяжение нити II.

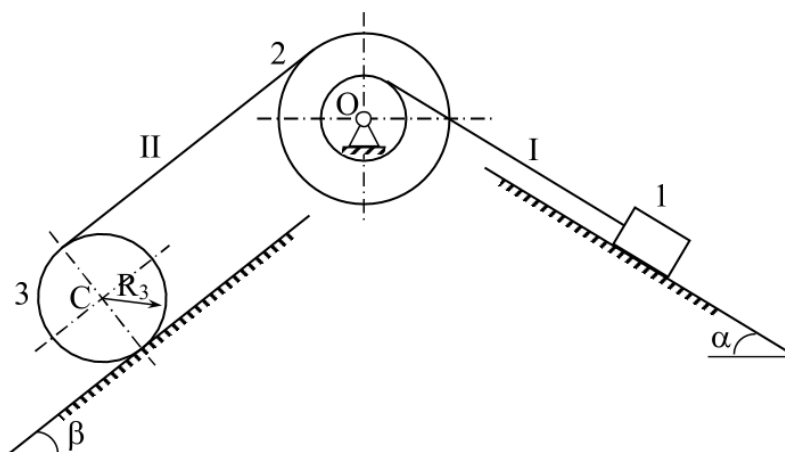
11. Основные закономерности, действующие в процессе изготовления машиностроительных изделий требуемого качества, заданного количества при наименьших затратах общественного труда. Комплексное задание 2 на исследование движения механической системы 4 семестр.

Компетенция	Индикатор достижения компетенции
ОПК-5 Способен использовать основные закономерности, действующие в процессе изготовления машиностроительных изделий требуемого качества, заданного количества при наименьших затратах общественного труда	ОПК-5.3 Применяет общеинженерные знания для решения производственных задач

Комплексное задание.

При решении производственных задач при изготовлении машиностроительных изделий часто приходится использовать различные подъемно-транспортные механизмы. Применяя общеинженерные знания (законы динамики), исследовать движение подъемно-транспортного механизма: найти кинематические параметры движения, натяжения нитей, реакции опор.

Дано: $m_1 = 8$ кг, $m_2 = 10$ кг, $m_3 = 4$ кг, $i_2 = 0,2$ м, $r_2 = 0,1$ м; $R_2 = 0,3$ м; $R_3 = 0,2$ м; $\alpha = 45^\circ$; $\beta = 30^\circ$; $f = 0,2$ - коэффициент трения скольжения груза 1; $\delta = 0,01$ м – коэффициент трения качения колеса 3. Качение колеса 3 происходит без скольжения, трением в опоре О пренебрегаем.



1. Составить выражение для кинетической энергии данной механической системы и каждого тела в отдельности через скорость тела 1.
2. Составить выражение для суммы работ внешних сил, действующих на тела системы, если перемещение тела 1 равно $S = 0,5$ м.
3. Определить скорость тела 1 на перемещении $S = 0,5$ м, предполагая, что система начинает двигаться из состояния покоя.
4. Найти ускорение тела 1 a_1 .
5. Используя принцип Даламбера, определить натяжение нити I.
6. Используя принцип Даламбера, определить натяжение нити II.

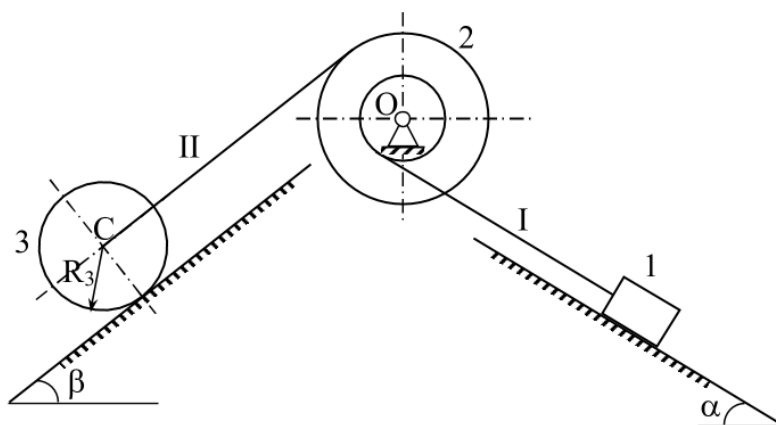
12. Основные закономерности, действующие в процессе изготовления машиностроительных изделий требуемого качества, заданного количества при наименьших затратах общественного труда. Комплексное задание 3 на исследование движения механической системы 4 семестр.

Компетенция	Индикатор достижения компетенции
ОПК-5 Способен использовать основные закономерности, действующие в процессе изготовления машиностроительных изделий требуемого качества, заданного количества при наименьших затратах общественного труда	ОПК-5.3 Применяет общеинженерные знания для решения производственных задач

Комплексное задание.

При решении производственных задач при изготовлении машиностроительных изделий часто приходится использовать различные подъемно-транспортные механизмы. Применяя общеинженерные знания (законы динамики), исследовать движение подъемно-транспортного механизма: найти кинематические параметры движения, натяжения нитей, реакции опор.

Дано: $m_1 = 8$ кг, $m_2 = 10$ кг, $m_3 = 4$ кг, $i_2 = 0,2$ м, $r_2 = 0,1$ м; $R_2 = 0,3$ м; $R_3 = 0,2$ м; $\alpha = 45^\circ$; $\beta = 30^\circ$; $f = 0,2$ - коэффициент трения скольжения груза 1; $\delta = 0,01$ м – коэффициент трения качения колеса 3. Качение колеса 3 происходит без скольжения, трением в опоре О пренебрегаем.



1. Составить выражение для кинетической энергии данной механической системы и каждого тела в отдельности через скорость тела 1.
2. Составить выражение для суммы работ внешних сил, действующих на тела системы, если перемещение тела 1 равно $S = 1,5$ м.
3. Определить скорость тела 1 на перемещении $S = 1,5$ м, предполагая, что система начинает двигаться из состояния покоя.
4. Найти ускорение тела 1 a_1 .
5. Используя принцип Даламбера, определить натяжение нити I.
6. Используя принцип Даламбера, определить натяжение нити II.

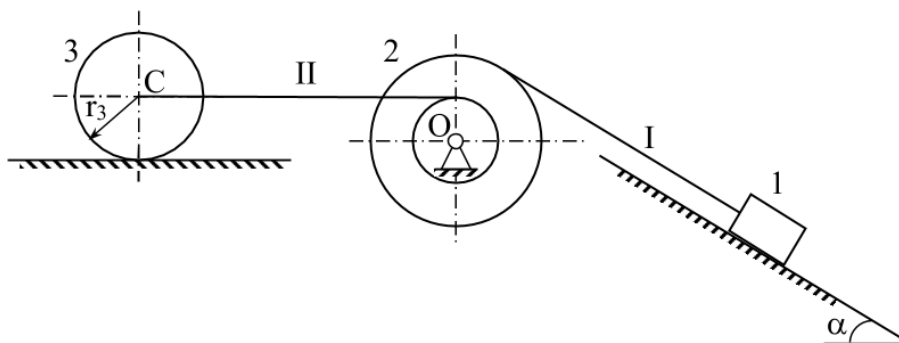
13. Основные закономерности, действующие в процессе изготовления машиностроительных изделий требуемого качества, заданного количества при наименьших затратах общественного труда. Комплексное задание 4 на исследование движения механической системы 4 семестр.

Компетенция	Индикатор достижения компетенции
ОПК-5 Способен использовать основные закономерности, действующие в процессе изготовления машиностроительных изделий требуемого качества, заданного количества при наименьших затратах общественного труда	ОПК-5.3 Применяет общеинженерные знания для решения производственных задач

Комплексное задание.

При решении производственных задач при изготовлении машиностроительных изделий часто приходится использовать различные подъемно-транспортные механизмы. Применяя общеинженерные знания (законы динамики), исследовать движение подъемно-транспортного механизма: найти кинематические параметры движения, натяжения нитей, реакции опор.

Дано: $m_1 = 5$ кг, $m_2 = 2$ кг, $m_3 = 4$ кг, $i_2 = 0,15$ м, $r_2 = 0,1$ м; $R_2 = 0,4$ м; $r_3 = 0,2$ м; $\alpha = 30^\circ$; $f = 0,12$ - коэффициент трения скольжения груза 1; $\delta = 0,04$ м - коэффициент трения качения колеса 3. Качение колеса 3 происходит без скольжения, трением в опоре O пренебрегаем.



1. Составить выражение для кинетической энергии данной механической системы и каждого тела в отдельности через скорость тела 1.
2. Составить выражение для суммы работ внешних сил, действующих на тела системы, если перемещение тела 1 равно $S = 2$ м.
3. Определить скорость тела 1 на перемещении $S = 2$ м, предполагая, что система начинает двигаться из состояния покоя.
4. Найти ускорение тела 1 a_1 .
5. Используя принцип Даламбера, определить натяжение нити I.
6. Используя принцип Даламбера, определить натяжение нити II.

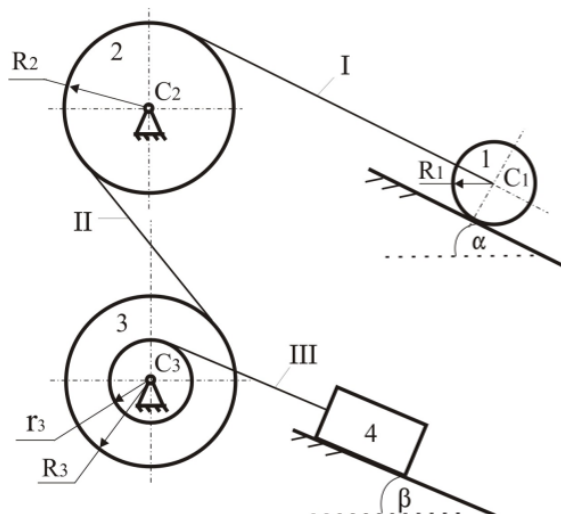
14. Основные закономерности, действующие в процессе изготовления машиностроительных изделий требуемого качества, заданного количества при наименьших затратах общественного труда. Комплексное задание 5 на исследование движения механической системы 4 семестр.

Компетенция	Индикатор достижения компетенции
ОПК-5 Способен использовать основные закономерности, действующие в процессе изготовления машиностроительных изделий требуемого качества, заданного количества при наименьших затратах общественного труда	ОПК-5.3 Применяет общеинженерные знания для решения производственных задач

Комплексное задание.

При решении производственных задач при изготовлении машиностроительных изделий часто приходится использовать различные подъемно-транспортные механизмы. Применяя общеинженерные знания (законы динамики), исследовать движение подъемно-транспортного механизма: найти кинематические параметры движения, натяжения нитей, реакции опор.

Дано: $m_1 = 8$ кг, $m_2 = 0$ кг, $m_3 = 2$ кг, $m_4 = 2$ кг; $i_3 = 0,15$ м; $R_1 = 0,1$ м; $R_2 = 0,25$ м; $R_3 = 0,2$ м; $r_3 = 0,1$ м; $\alpha = 45^\circ$; $\beta = 30^\circ$; $f = 0,1$ - коэффициент трения скольжения груза 4 о наклонную плоскость; $\delta = 0,002$ м - коэффициент трения качения тела 1. Качение колеса 1 происходит без скольжения, трением в опорах C_2 и C_3 пренебрегаем.



1. Составить выражение для кинетической энергии данной механической системы и каждого тела в отдельности через скорость тела 1.
2. Составить выражение для суммы работ внешних сил, действующих на тела системы, если перемещение точки C_1 равно $S_{C_1} = 1,5$ м.
3. Определить скорость тела 1 на перемещении $S_{C_1} = 1,5$ м, предполагая, что система начинает двигаться из состояния покоя.
4. Найти ускорение a_1 .
5. Используя принцип Даламбера, определить натяжение нити I.
6. Используя принцип Даламбера, определить натяжение нити II.

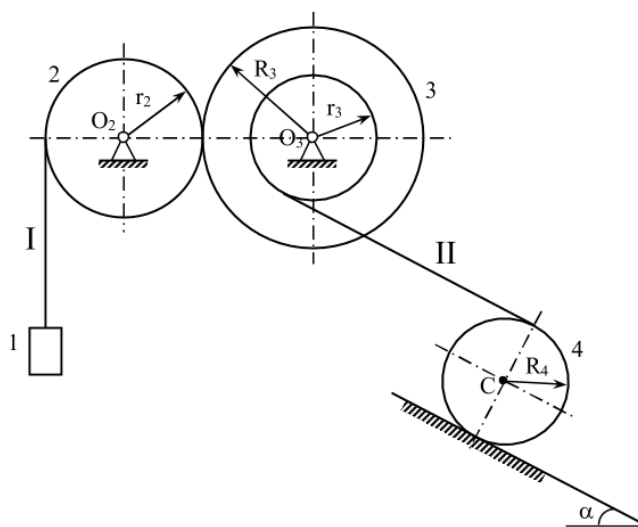
15. Основные закономерности, действующие в процессе изготовления машиностроительных изделий требуемого качества, заданного количества при наименьших затратах общественного труда. Комплексное задание 6 на исследование движения механической системы 4 семестр.

Компетенция	Индикатор достижения компетенции
ОПК-5 Способен использовать основные закономерности, действующие в процессе изготовления машиностроительных изделий требуемого качества, заданного количества при наименьших затратах общественного труда	ОПК-5.3 Применяет общеинженерные знания для решения производственных задач

Комплексное задание.

При решении производственных задач при изготовлении машиностроительных изделий часто приходится использовать различные подъемно-транспортные механизмы. Применяя общинженерные знания (законы динамики), исследовать движение подъемно-транспортного механизма: найти кинематические параметры движения, натяжения нитей, реакции опор.

Дано: $m_1 = 10$ кг; $m_2 = 0$ кг; $m_3 = 4$ кг; $m_4 = 2$ кг; $i_3 = 0,2$ м; $r_2 = 0,2$ м; $R_3 = 0,4$ м; $r_3 = 0,1$ м; $R_4 = 0,2$ м; $\alpha = 30^\circ$; $\delta = 0,004$ м – коэффициент трения качения тела 4. Качение колеса 4 происходит без скольжения, трением в опорах O_2 и O_3 пренебрегаем.



1. Составить выражение для кинетической энергии данной механической системы и каждого тела в отдельности через скорость тела 1.
2. Составить выражение для суммы работ внешних сил, действующих на тела системы, если перемещение тела 1 равно $S = 2,5$ м.
3. Определить скорость тела 1 на перемещении $S = 2,5$ м, предполагая, что система начинает двигаться из состояния покоя.
4. Найти ускорение a_1 .
5. Используя принцип Даламбера, определить натяжение нити I.
6. Используя принцип Даламбера, определить натяжение нити II.

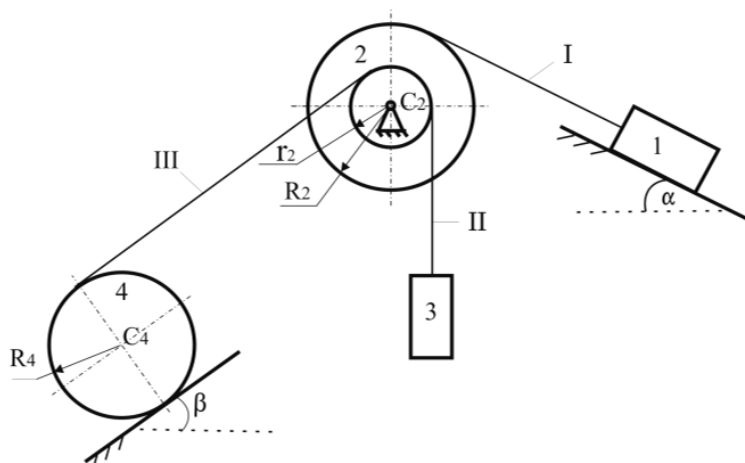
16. Основные закономерности, действующие в процессе изготовления машиностроительных изделий требуемого качества, заданного количества при наименьших затратах общественного труда. Комплексное задание 7 на исследование движения механической системы 4 семестр.

Компетенция	Индикатор достижения компетенции
ОПК-5 Способен использовать основные закономерности, действующие в процессе изготовления машиностроительных изделий требуемого качества, заданного количества при наименьших затратах общественного труда	ОПК-5.3 Применяет общеинженерные знания для решения производственных задач

Комплексное задание.

При решении производственных задач при изготовлении машиностроительных изделий часто приходится использовать различные подъемно-транспортные механизмы. Применяя общинженерные знания (законы динамики), исследовать движение подъемно-транспортного механизма: найти кинематические параметры движения, натяжения нитей, реакции опор.

Дано: $m_1 = 12$ кг; $m_2 = 0$ кг; $m_3 = 3$ кг; $m_4 = 4$ кг; $R_2 = 0,3$ м; $r_2 = 0,1$ м; $R_4 = 0,4$ м; $\alpha = 30^\circ$; $\beta = 45^\circ$; $f = 0,2$ - коэффициент трения скольжения груза 1; $\delta = 0,008$ м - коэффициент трения качения тела 4. Качение колеса 4 происходит без скольжения, трением в опоре C_2 пренебрегаем.



1. Составить выражение для кинетической энергии данной механической системы и каждого тела в отдельности через скорость тела 1.
2. Составить выражение для суммы работ внешних сил, действующих на тела системы, если перемещение тела 1 равно $S = 2$ м.
3. Определить скорость тела 1 на перемещении $S = 2$ м, предполагая, что система начинает двигаться из состояния покоя.
4. Найти ускорение a_1 .
5. Используя принцип Даламбера, определить натяжение нити II.
6. Используя принцип Даламбера, определить натяжение нити III.

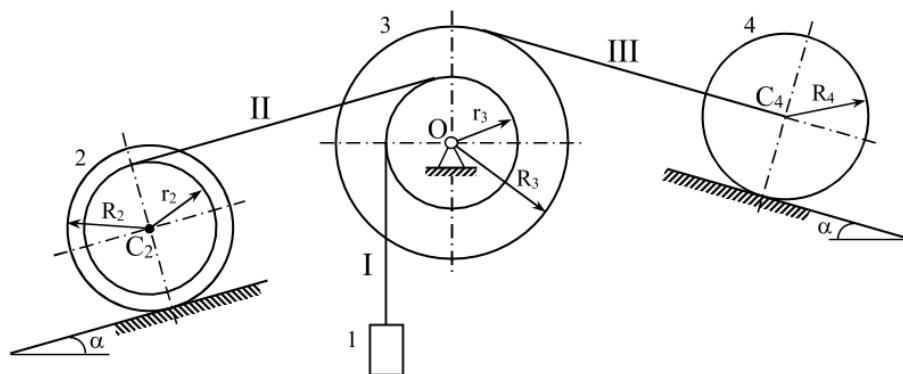
17. Основные закономерности, действующие в процессе изготовления машиностроительных изделий требуемого качества, заданного количества при наименьших затратах общественного труда. Комплексное задание 8 на исследование движения механической системы 4 семестр.

Компетенция	Индикатор достижения компетенции
ОПК-5 Способен использовать основные закономерности, действующие в процессе изготовления машиностроительных изделий требуемого качества, заданного количества при наименьших затратах общественного труда	ОПК-5.3 Применяет общеинженерные знания для решения производственных задач

Комплексное задание.

При решении производственных задач при изготовлении машиностроительных изделий часто приходится использовать различные подъемно-транспортные механизмы. Применяя общинженерные знания (законы динамики), исследовать движение подъемно-транспортного механизма: найти кинематические параметры движения, натяжения нитей, реакции опор.

Дано: $m_1 = 14$ кг, $m_2 = 5$ кг, $m_3 = 0$ кг, $m_4 = 2$ кг; $i_2 = 0,2$ м, $R_2 = 0,3$ м, $r_2 = 0,2$ м, $R_3 = 0,5$ м, $r_3 = 0,2$ м; $R_4 = 0,3$ м, $\alpha = 30^\circ$; $\delta_2 = 0$ м - коэффициент трения качения тела 2; $\delta_4 = 0,005$ м - коэффициент трения качения тела 4. Качение колес 2 и 4 происходит без скольжения, трением в опоре О пренебрегаем.



1. Составить выражение для кинетической энергии данной механической системы и каждого тела в отдельности через скорость тела 1.
2. Составить выражение для суммы работ внешних сил, действующих на тела системы, если перемещение тела 1 равно $S = 2$ м.
3. Определить скорость тела 1 на перемещении $S = 2$ м, предполагая, что система начинает двигаться из состояния покоя.
4. Найти ускорение a_1 .
5. Используя принцип Даламбера, определить натяжение нити I.
6. Определить натяжение нити II.

4. Файл и/или БТЗ с полным комплектом оценочных материалов прилагается.