

ПРИЛОЖЕНИЕ А
ФОНД ОЦЕНОЧНЫХ МАТЕРИАЛОВ ДЛЯ ПРОМЕЖУТОЧНОЙ АТТЕСТАЦИИ
ПО ДИСЦИПЛИНЕ «Основы технологии машиностроения»

1. Перечень оценочных средств для компетенций, формируемых в результате освоения дисциплины

Код контролируемой компетенции	Способ оценивания	Оценочное средство
ОПК-5: Способен использовать основные закономерности, действующие в процессе изготовления машиностроительных изделий требуемого качества, заданного количества при наименьших затратах общественного труда	Экзамен	Комплект контролирующих материалов для экзамена
ОПК-7: Способен участвовать в разработке технической документации, связанной с профессиональной деятельностью	Экзамен	Комплект контролирующих материалов для экзамена
ОПК-8: Способен участвовать в разработке обобщенных вариантов решения проблем, связанных с машиностроительными производствами, выборе оптимальных вариантов прогнозируемых последствий решения на основе их анализа	Экзамен	Комплект контролирующих материалов для экзамена
ОПК-9: Способен участвовать в разработке проектов изделий машиностроения	Экзамен	Комплект контролирующих материалов для экзамена

2. Описание показателей и критериев оценивания компетенций, описание шкал оценивания

Оцениваемые компетенции представлены в разделе «Перечень планируемых результатов обучения по дисциплине, соотнесенных с индикаторами достижения компетенций» рабочей программы дисциплины «Основы технологии машиностроения».

При оценивании сформированности компетенций по дисциплине «Основы технологии машиностроения» используется 100-балльная шкала.

Критерий	Оценка по 100-балльной шкале	Оценка по традиционной шкале
Студент освоил изучаемый материал (основной и дополнительный), системно и грамотно излагает его, осуществляет полное и правильное выполнение заданий в соответствии с индикаторами достижения компетенций, способен ответить на дополнительные вопросы.	75-100	<i>Отлично</i>
Студент освоил изучаемый материал, осуществляет выполнение заданий в	50-74	<i>Хорошо</i>

соответствии с индикаторами достижения компетенций с непринципиальными ошибками.		
Студент демонстрирует освоение только основного материала, при выполнении заданий в соответствии с индикаторами достижения компетенций допускает отдельные ошибки, не способен систематизировать материал и делать выводы.	25-49	<i>Удовлетворительно</i>
Студент не освоил основное содержание изучаемого материала, задания в соответствии с индикаторами достижения компетенций не выполнены или выполнены неверно.	<25	<i>Неудовлетворительно</i>

3. Типовые контрольные задания или иные материалы, необходимые для оценки уровня достижения компетенций в соответствии с индикаторами

1. Основные закономерности процессов изготовления машиностроительных изделий. Анализ и выбор вариантов изготовления машиностроительных изделий при наименьших затратах общественного труда.

Компетенция	Индикатор достижения компетенции
ОПК-5 Способен использовать основные закономерности, действующие в процессе изготовления машиностроительных изделий требуемого качества, заданного количества при наименьших затратах общественного труда	ОПК-5.1 Применяет основные закономерности процессов изготовления машиностроительных изделий
	ОПК-5.2 Анализирует и выбирает варианты изготовления машиностроительных изделий при наименьших затратах общественного труда

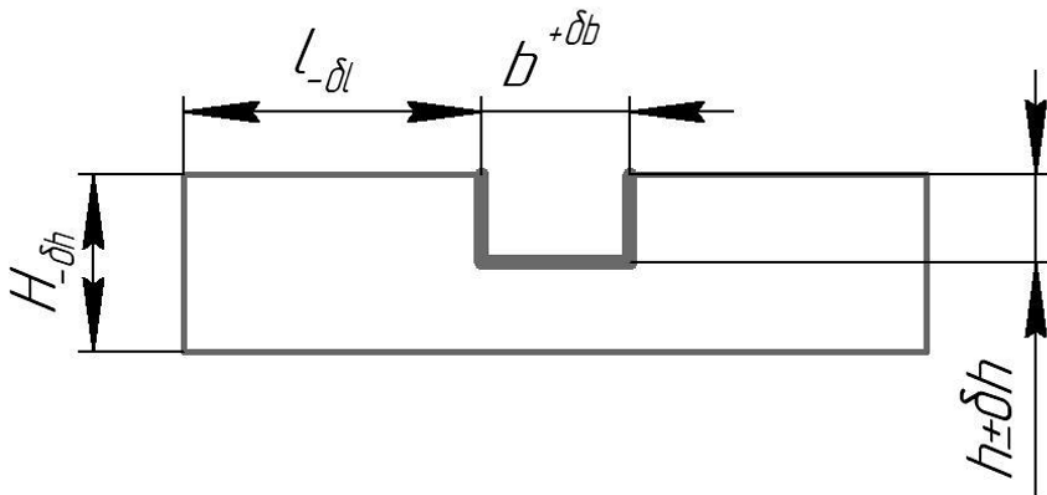
ТЕСТ №1

В плите с ранее обработанными поверхностями в размер H фрезеруется паз шириной b на глубину h на расстоянии l от боковой поверхности.

Установка ведется на три сферические опоры по нижней поверхности и три гладкие опоры по боковым плоскостям. Зажим производится вручную по верхней поверхности. Непостоянство зажимных усилий оценивается через коэффициент $K=1,2$. Смещение заготовки на точечные опоры может быть определено по формуле:

$$y = \left(0,67 - 0,003 \cdot HB + \frac{6,13}{R} \right) \cdot Q^{0,8}, \text{ мкм}$$

Заготовка из Стали 45, твердость $HB180$, радиус сферической опоры R , равен 10 мм. Сила зажима $Q=500$ кг. Размеры: $H=12$ мм, $l=20$ мм, $b=10$ мм, $h=7$ мм. Допуски на размеры: $\delta H=100$ мкм, $\delta l=60$ мкм, $\delta b=50$ мкм, $\delta h=110$ мкм.

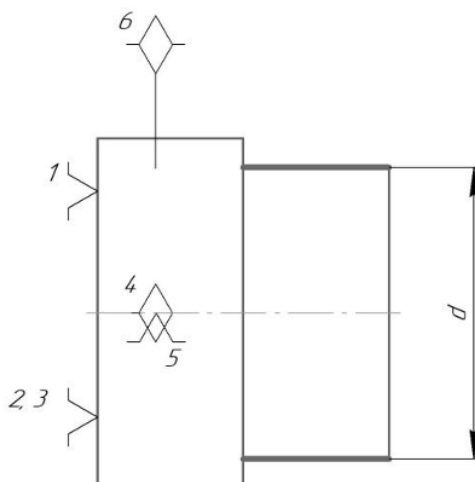


Примените основные закономерности процессов изготовления машиностроительного изделия для данной анализа схемы обработки заготовки:

- составьте теоретическую схему базирования по ГОСТ 21495-76;
- составьте схему обработки с обозначение опор и зажимов по ГОСТ 31107-81;
- установите, возникает ли погрешность базирования при принятой схеме базирования для ширины, глубины паза и его положения;
- если да, то определите погрешность базирования;
- по условиям закрепления определите погрешность закрепления;
- определите погрешность установки при принятой схеме базирования для ширины, глубины паза и его положения;
- проанализируйте результаты расчетов, при необходимости выберите другой вариант базирования или изготовления детали.

ТЕСТ №2

Была произведена обработка наружных диаметров партии из 50 заготовок на токарном станке, предварительно настроенном на размер $d - \varnothing 20^{+0,05}_{-0,05}$.



Результаты измерений обработанных поверхностей 50 деталей представлены в таблице.

№ детали	D,мм	№ детали	D,мм	№ детали	D,мм	№ детали	D,мм	№ детали	D,мм
1	20,00	11	20,00	21	20,00	31	19,98	41	19,98
2	20,04	12	20,01	22	20,03	32	20,00	42	20,02
3	19,98	13	20,01	23	20,03	33	19,99	43	19,99
4	20,04	14	20,01	24	19,98	34	20,00	44	20,01
5	20,03	15	20,01	25	20,00	35	20,03	45	19,97
6	19,99	16	19,99	26	20,01	36	19,99	46	20,02
7	20,04	17	20,06	27	20,01	37	20,03	47	19,98
8	20,01	18	19,99	28	20,04	38	19,96	48	20,00
9	19,92	19	20,01	29	20,00	39	19,99	49	20,04
10	20,00	20	20,02	30	19,97	40	19,94	50	19,99

Примените основные закономерности процессов изготовления машиностроительных изделий для оценки точности технологической операции.

Для этого:

- постройте гистограмму и полигон распределения размеров;
- рассчитайте величину среднего квадратического отклонения, σ .

ТЕСТ №3

Примените основные закономерности процессов изготовления машиностроительных изделий для обеспечения заданной шероховатости при токарной обработке резцом из стали ВК8 двух деталей из разных материалов.

$$Rz = \frac{c \cdot S^{X_1}}{r^{Y_1} \cdot \rho_1^{Z_1}}, \text{ мкм,}$$

где S – подача, мм/об; r – радиус при вершине угла в плане; мм; ρ_1 – радиус округления режущей кромки резца, мкм; c, X_1 , Y_1 , Z_1 – коэффициенты, зависящие от сочетания обрабатываемого и инструментального материалов, а также от геометрии инструмента. При обработке резцом из ВК8 значения коэффициентов могут быть взяты из таблицы:

Обрабатываемый материал	c	X_1	Y_1	Z_1
ВТ9	4865	1,71	1,1	0,96
ХН73МБТЮ	1016	1,42	1,0	0,85
Л62	608	1,58	1,04	0,95
ЛС59-1	123	1,64	0,94	0,93
АК7ч	242	1,37	0,95	0,79
Д16Т	82	1,23	1,07	1,07
МА2-1	125	2,04	1,54	1,44

Другие параметры шероховатости для условий лезвийной обработке могут быть выражены через Rz по известным зависимостям.

$$R_{max} = 6 \cdot Ra; Ra = 0,21 \cdot Rz^{1,02}$$

Рациональная скорость резания, при которой справедлива приведенная зависимость шероховатости Rz от S, может быть определено по формуле:

$$V_0 = \frac{C_V}{S^{X_V}},$$

Значения C_V , X_V при обработке резцом из ВК8, глубине резания 1 мм и заданных геометрических параметров приведены в таблице:

Обрабатываемый материал	c_V	x_V	Геометрические параметры резца
ВТ9	0,37	0,48	$\alpha = 10^\circ; \gamma = 0^\circ; \varphi = 45^\circ; \varphi_1 = 15^\circ; r = 1 \text{ мм}$
ХН73МБТЮ	0,35	0,38	$\alpha = 12^\circ; \gamma = 12^\circ; \varphi = 45^\circ; \varphi_1 = 45^\circ; r = 1 \text{ мм}$
Л62	1,65	0,45	$\alpha = 10^\circ; \gamma = 0^\circ; \varphi = 45^\circ; \varphi_1 = 15^\circ; r = 1 \text{ мм}$
ЛС59-1	0,58	0,67	$\alpha = 10^\circ; \gamma = 0^\circ; \varphi = 45^\circ; \varphi_1 = 15^\circ; r = 1 \text{ мм}$
АК7ч	4,00	0,40	$\alpha = 10^\circ; \gamma = 0^\circ; \varphi = 45^\circ; \varphi_1 = 15^\circ; r = 1 \text{ мм}$
Д16Т	3,29	0,31	$\alpha = 10^\circ; \gamma = 0^\circ; \varphi = 45^\circ; \varphi_1 = 20^\circ; r = 1 \text{ мм}$
МА2-1	3,30	0,38	$\alpha = 10^\circ; \gamma = 0^\circ; \varphi = 45^\circ; \varphi_1 = 15^\circ; r = 1 \text{ мм}$

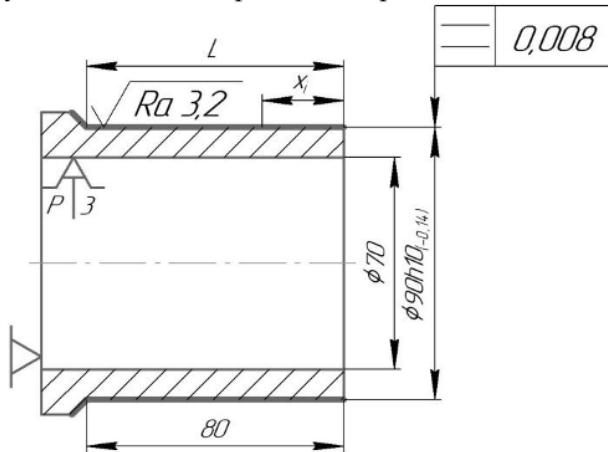
1. Определить значения параметров шероховатости Rz, Ra, R_{max} при токарной обработке резцом из ВК8 двух деталей из разных материалов. В расчетах принять $\rho_1 = 15$ мкм и $r = 1$ мм. Параметры шероховатости должны быть рассчитаны для каждого значения подачи.

Обрабатываемый материал	Значения подач, мм/об
ВТ9	0,10; 0,15; 0,20; 0,25; 0,30
МА2-1	0,1; 0,2; 0,3; 0,4; 0,5

- Определить рациональную скорость резания V_0 для каждого значения подачи.
- Построить график зависимости рациональной скорости V_0 от подачи S.
- Построить график зависимостей Rz, Ra, R_{max} от подачи S.
- Назначить подачи S (из предложенных рядов), обеспечивающую шероховатость поверхности Ra 0,25 мкм двух деталей из разных материалов при наименьших затратах общественного труда. Назначить рациональную скорость резания для выбранной подачи.

ТЕСТ №4

Заготовка втулки с прошитым отверстием закреплена в трехкулачковом патроне на разжим. Оценить возможность обеспечения заданной точности формы поверхности с установленными режимами резания. Исходные данные приведены ниже.



Заготовка

Материал детали – Сталь 45.

Предел прочности, σ_B – 640 МПа.

Твёрдость заготовки – 190 НВ.

Модуль упругости, $E=2 \cdot 10^5$ Н/мм².

Инструмент

Проходной резец ($\phi = 45^\circ$).

Размеры поперечного сечения державки резца – 25 мм x 25 мм.

Вылет резца, l_p – 20 мм.

Относительный износ – $U_0=8$ мкм/км.

Режимы резания

$t=1$ мм; $S=0,3$ мм/об; $V=140$ м/мин.

Радиальную силу резания в N рассчитать по формуле: $P_y = 10 \cdot C \cdot t^x \cdot S^y \cdot V^n \cdot K_p$, где $C_p=243$; $K_p=1$; $x=0,9$; $y=0,6$; $n=-0,3$ – коэффициенты и показатели степени, зависящие от условий резания.

Погрешность из-за упругих отжатий станка в мкм рассчитать по формуле:

$$\Delta_{y.ct} = 2P_y \left[W_{cyn} + W_{n.b} \left(\frac{x}{l} \right)^2 \right]$$

где $W_{cyn}=0,02$ мкм/Н, $W_{n.b} = 0,02$ мкм/Н – податливости суппорта и передней бабки станка

Погрешность, возникающая из-за упругих отжатий обрабатываемой заготовки в мкм рассчитать по формуле:

$$\Delta_{y.zag} = 1000 \frac{P_y(l-x)^3}{3EI}$$

где I – момент инерции сечения заготовки.

$$I = 0,05 \cdot D_{zag}^4 \cdot \left(1 - \left(\frac{d_{омб}}{D_{zag}} \right)^4 \right) \cdot \text{мм}^4$$

Погрешность из-за размерного износа резца в мкм определить по формуле:

$$\Delta_u = 2 \frac{\pi d \cdot U_0}{10^6 \cdot S} \cdot x$$

Погрешность, возникающая из-за тепловых деформаций резца в мкм рассчитать по формуле:

$$\Delta_{m.pez} = -2 \cdot 4,5 \frac{l_p}{F} \sigma_6 (t \cdot S)^{0,75} \sqrt{V} \left(1 - e^{-\frac{\pi d}{4000 \cdot S \cdot V} x} \right)$$

где F – площадь поперечного сечения державки резца, мм².

Суммарную погрешность формы детали в продольном сечении в мкм рассчитать по формуле:

$$\Delta = \Delta_{y.ct} + \Delta_{y.zag} + \Delta_u + \Delta_{m.pez}$$

Выполнить анализ результатов расчета и выбрать вариант изготовления втулки при наименьших затратах общественного труда.

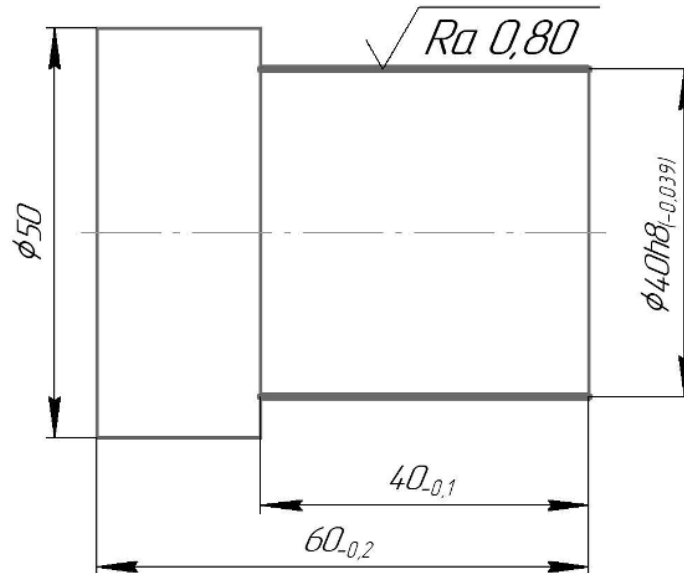
Первый вариант – для обеспечения заданной точности формы необходимо назначить более «щадящие» режимы резания.

Второй вариант – заданная точность формы позволяет ужесточить режимы резания.

Третий вариант – режимы резания не изменять.

ТЕСТ №5

Для поверхности $\varnothing 40h8$ приведенной на эскизе детали и заданного маршрута обработки поверхности рассчитать припуски (промежуточные и общий), операционные размеры и размер заготовки, обеспечивающие изготовление детали при наименьших затратах общественного труда.



Маршрут обработки поверхности

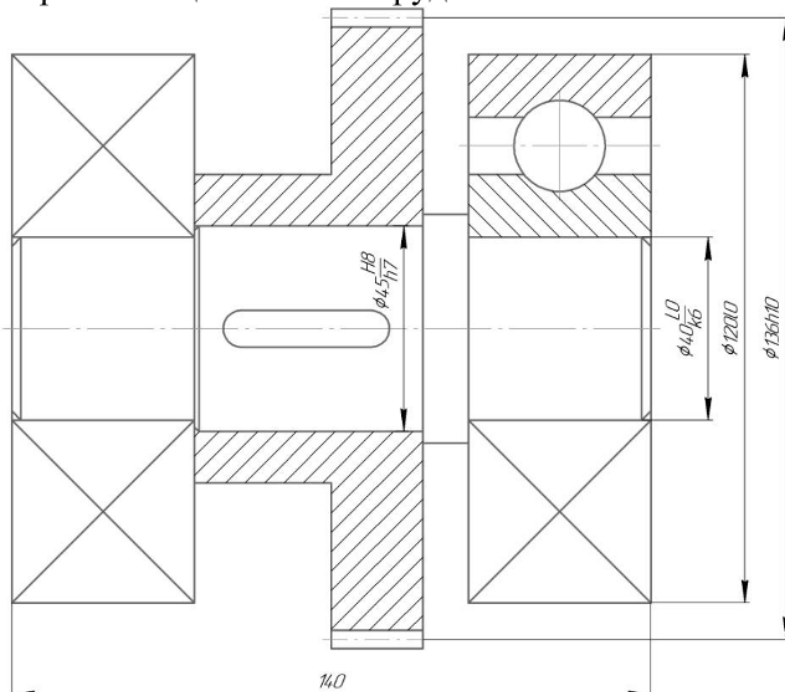
0. Заготовка – штамповка на горизонтально-ковочной машине;
1. Точение черновое.
2. Точение чистовое.
3. Шлифование.

Первые два перехода выполняются на токарно-винторезном станке без переустановки детали. Деталь устанавливается в трехкулачковый самоцентрирующийся патрон по правому торцу и поверхности $\varnothing 50$.

Третий переход выполняется на круглошлифовальном станке. Деталь устанавливается в центра.

ТЕСТ №6

Обоснуйте метод достижения точности: радиальное биение делительного цилиндра зубчатого колеса относительно наружной поверхности подшипника не должно превышать 0,17 мм, достигаемый при наименьших затратах общественного труда



Технические требования подшипника взять из таблицы.

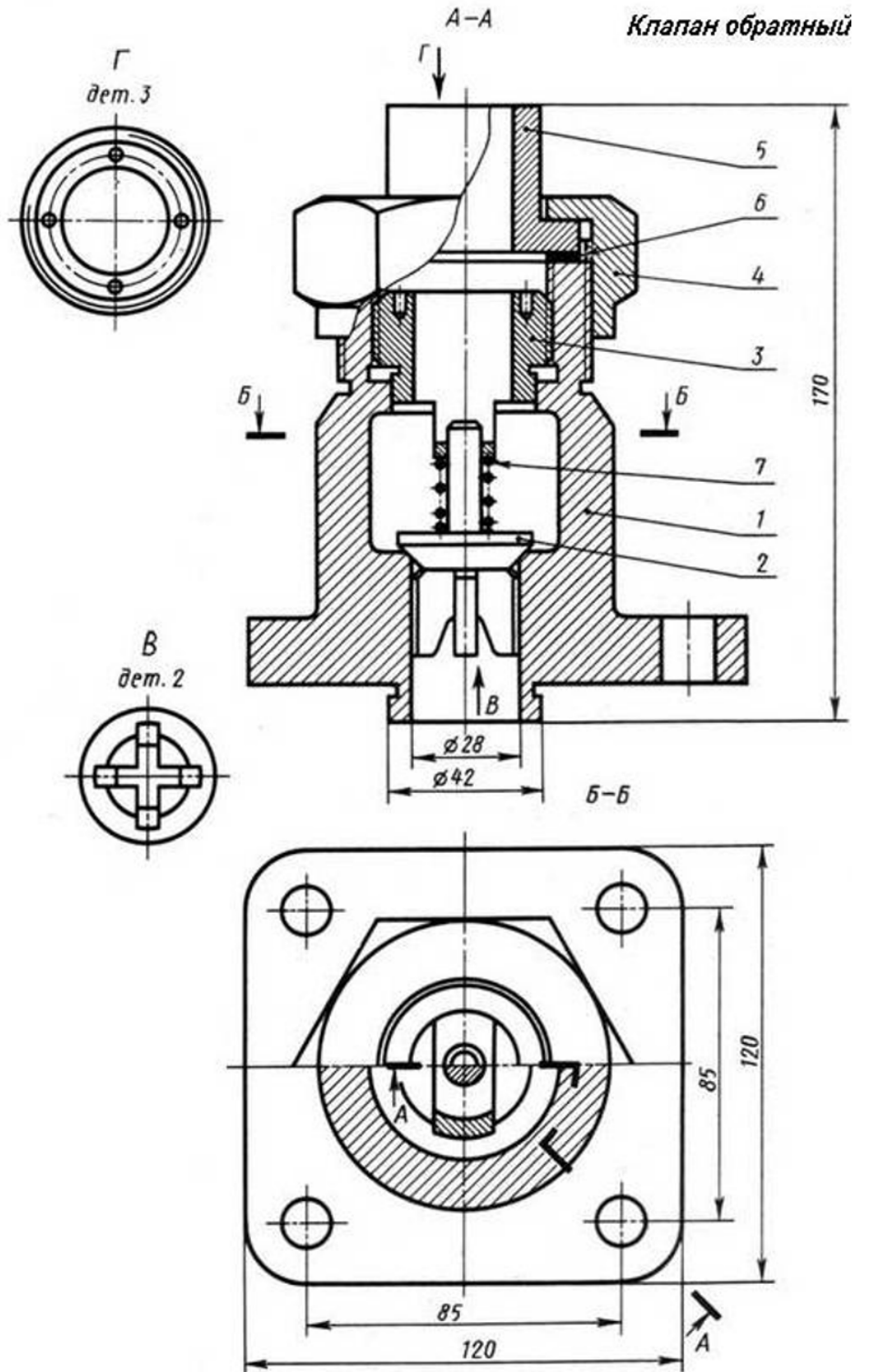
Эскиз	Кольца внутренние						Кольца наружные						
	d, мм	Предельные отклонения, мкм				Рад. биение K_{ia} мкм	D, мм	Пред. отклон., мкм				Рад. биение K_{ea} мм	
		внутр. диаметра, Δd_{mp}		ширины кольца ΔB_S				монт. высоты ΔT_S	наружн. диаметра ΔD_{mp}		ширины кольца ΔC_S		
		V	H	V	H				V	H	V		H
Подшипники шариковые и роликовые радиальные и шариковые радиально-упорные													
Класс точности 0													
	св. 2,5 до 10						10	св. 6 до 18					
	" 10 " 18		-8					" 18 " 30		-8		15	
	" 18 " 30		-10		-120			13	" 30 " 50		-9	20	
	" 30 " 50	0	-12	0		-		15	" 50 " 80	0	-11	25	
	" 50 " 80		-15		-150			20	" 80 " 120		-13	35	
	" 80 " 120		-20		-200			25	" 120 " 150		-15	40	
											-18		
Класс точности 6													
	св. 2,5 до 10						6	св. 6 до 18					
	" 10 " 18		-7					" 18 " 30		-7		8	
	" 18 " 30		-8		-120			7	" 30 " 50		-8	9	
	" 30 " 50	0	-10	0		-		8	" 50 " 80	0	-9	10	
	" 50 " 80		-12		-150			10	" 80 " 120		-11	13	
	" 80 " 120		-15		-200			10	" 120 " 150		-13	18	
										-15		20	

2. Анализ и разработка вариантов технологических процессов для машиностроительного производства

Компетенция	Индикатор достижения компетенции
ОПК-8 Способен участвовать в разработке обобщенных вариантов решения проблем, связанных с машиностроительными производствами, выборе оптимальных вариантов прогнозируемых последствий решения на основе их анализа	ОПК-8.1 Способен анализировать и разрабатывать варианты технологических процессов для машиностроительного производства

ТЕСТ №1

Составьте схему сборки клапана обратного и на её основе разработайте маршрутный технологический процесс сборки клапана для условий мелкосерийного производства.



1 – корпус
2 – золотник
3 – втулка резьбовая

4 - гайка накидная
5 – штуцер
6 – прокладка

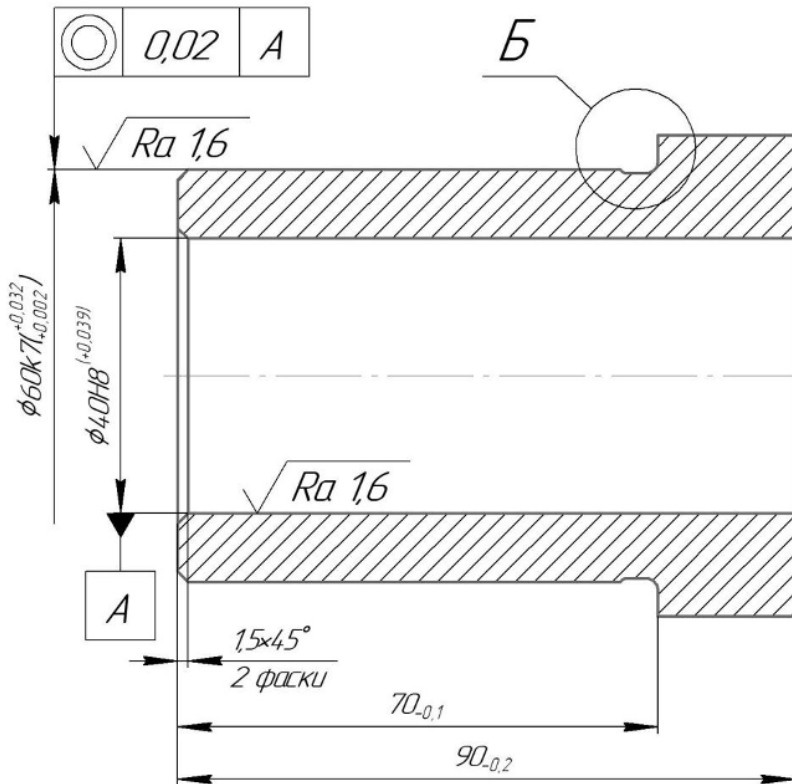
7 - пружина

ТЕСТ №2

Составьте план обработки поверхностей втулки и на его основе разработайте маршрутный технологический процесс механической обработки детали для условий мелкосерийного производства.

Заготовка – прокат горячекатаный круглый повышенной точности.

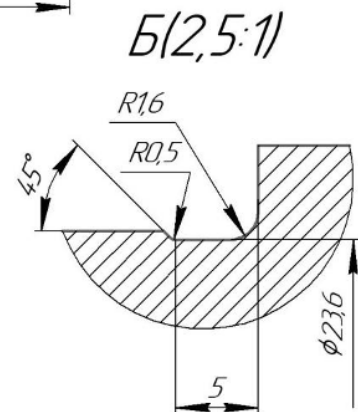
$\sqrt{Ra\ 3,2\ (\checkmark)}$



1. 220...250 НВ.

2. H14, h14, $\pm \frac{IT14}{2}$.

Сталь 45



3. Разработка технической и технологической документации

Компетенция	Индикатор достижения компетенции
ОПК-7 Способен участвовать в разработке технической документации, связанной с	ОПК-7.1 Разрабатывает техническую и технологическую документацию

ТЕСТ №1

Разработайте маршрутную карту сборки клапана обратного (см. тест №1 индикатора ОПК – 8.1).

Разработайте технический эскиз соединения корпуса (поз. 1) с золотником (поз. 2).

ТЕСТ №2

Разработайте маршрутную карту механической обработки втулки (см. тест №2 индикатора ОПК – 8.1).

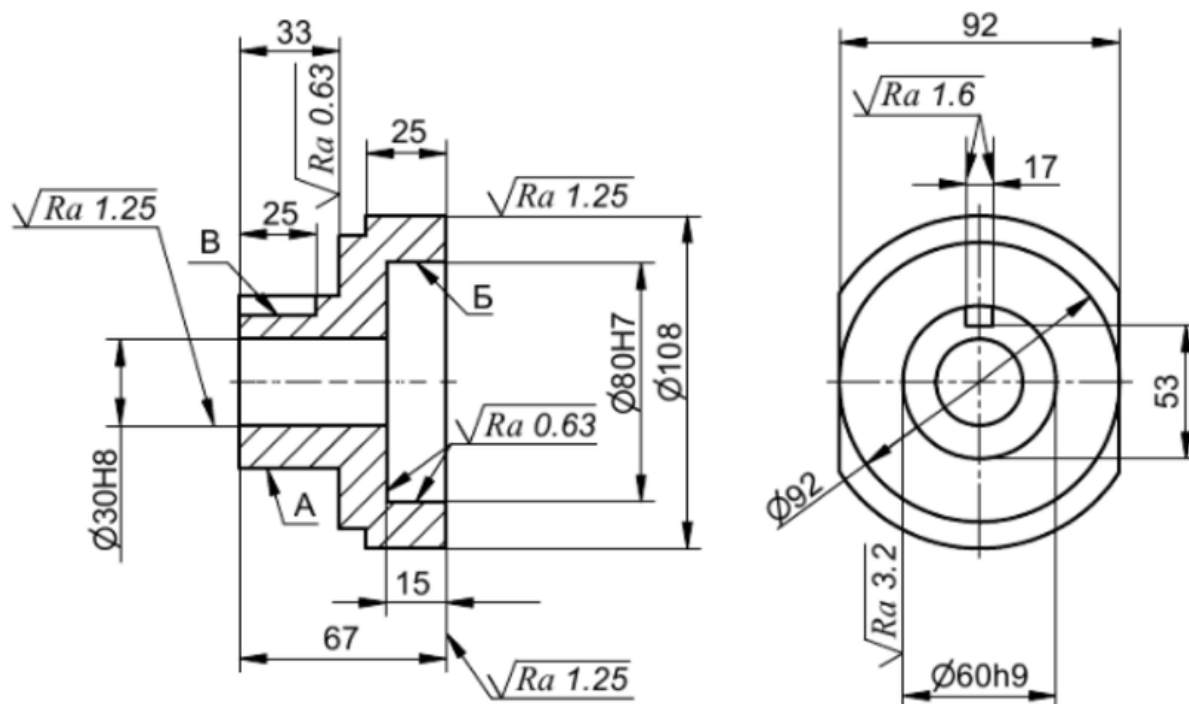
Разработайте технический эскиз реализации перехода по обеспечению технического требования: соосность оси наружной цилиндрической поверхности относительно оси отверстия.

4. Демонстрация знаний нормативной документации для проектирования изделий машиностроения

Компетенция	Индикатор достижения компетенции
ОПК-9 Способен участвовать в разработке проектов изделий машиностроения	ОПК-9.1 Демонстрирует знания нормативной документации для проектирования изделий машиностроения

ТЕСТ №1

Определите код детали по классификатору ЕСКД.



5. Описание объектов и процессов машиностроения с использованием профессиональной терминологии

Компетенция	Индикатор достижения компетенции
ОПК-9 Способен участвовать в разработке проектов изделий машиностроения	ОПК-9.2 Описывает объекты и процессы машиностроения с использованием профессиональной терминологии

ТЕСТ №1

Вставьте в определение профессиональный термин:

_____ называется любой предмет или набор предметов производства, подлежащих изготовлению на предприятии.

ТЕСТ №2

Вставьте в определение профессиональный термин:

_____ - придание заготовке или изделию требуемого положения относительно выбранной системы координат.

6. Формулировка содержания этапов проектирования изделий машиностроения

Компетенция	Индикатор достижения компетенции
ОПК-9 Способен участвовать в разработке проектов изделий машиностроения	ОПК-9.3 Формулирует содержание этапов проектирования изделий машиностроения

ТЕСТ №1

Сформулируйте содержание этапа проектирования изделий машиностроения: Отработка изделия на технологичность. Приведите примеры технологичных и нетехнологичных элементов машиностроительных изделий.

4. Файл и/или БТЗ с полным комплектом оценочных материалов прилагается.