

**ПРИЛОЖЕНИЕ А**  
**ФОНД ОЦЕНОЧНЫХ МАТЕРИАЛОВ ДЛЯ ПРОМЕЖУТОЧНОЙ АТТЕСТАЦИИ**  
**ПО ДИСЦИПЛИНЕ «Программирование для станков с ЧПУ»**

**1. Перечень оценочных средств для компетенций, формируемых в результате освоения дисциплины**

<b>Код контролируемой компетенции</b>	<b>Способ оценивания</b>	<b>Оценочное средство</b>
ПК-1: Способен анализировать, разрабатывать и внедрять эффективные технологические процессы изготовления изделий машиностроения	Курсовая работа; зачет; экзамен	Контролирующие материалы для защиты курсовой работы; комплект контролирующих материалов для зачета; комплект контролирующих материалов для экзамена
ПК-3: Способен разрабатывать управляющие программы изготовления деталей на оборудовании с ЧПУ	Курсовая работа; зачет; экзамен	Контролирующие материалы для защиты курсовой работы; комплект контролирующих материалов для зачета; комплект контролирующих материалов для экзамена

**2. Описание показателей и критериев оценивания компетенций, описание шкал оценивания**

Оцениваемые компетенции представлены в разделе «Перечень планируемых результатов обучения по дисциплине, соотнесенных с индикаторами достижения компетенций» рабочей программы дисциплины «Программирование для станков с ЧПУ».

При оценивании сформированности компетенций по дисциплине «Программирование для станков с ЧПУ» используется 100-балльная шкала.

<b>Критерий</b>	<b>Оценка по 100-балльной шкале</b>	<b>Оценка по традиционной шкале</b>
Студент освоил изучаемый материал (основной и дополнительный), системно и грамотно излагает его, осуществляет полное и правильное выполнение заданий в соответствии с индикаторами достижения компетенций, способен ответить на дополнительные вопросы.	75-100	<i>Отлично</i>
Студент освоил изучаемый материал, осуществляет выполнение заданий в	50-74	<i>Хорошо</i>

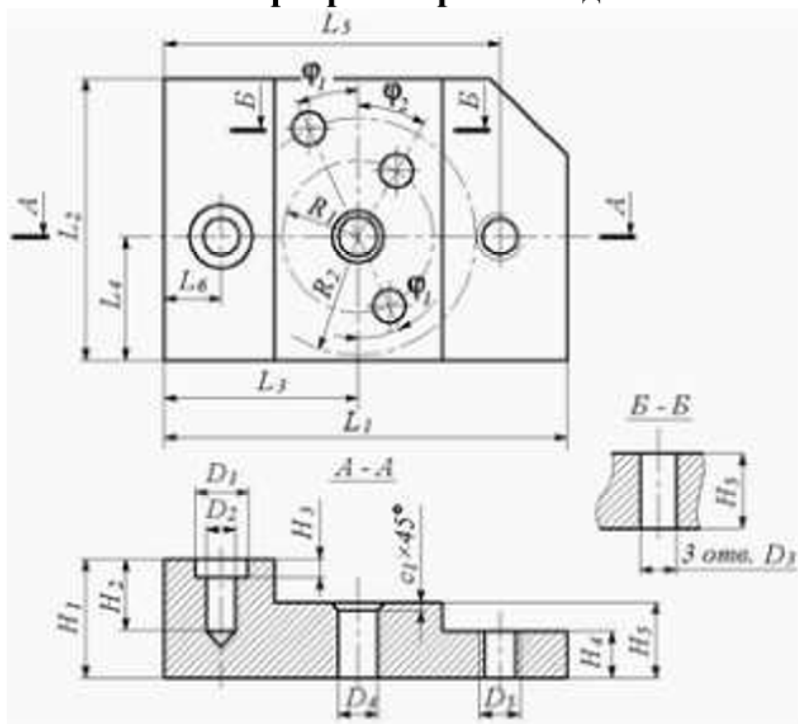
соответствии с индикаторами достижения компетенций с непринципиальными ошибками.		
Студент демонстрирует освоение только основного материала, при выполнении заданий в соответствии с индикаторами достижения компетенций допускает отдельные ошибки, не способен систематизировать материал и делать выводы.	25-49	<i>Удовлетворительно</i>
Студент не освоил основное содержание изучаемого материала, задания в соответствии с индикаторами достижения компетенций не выполнены или выполнены неверно.	<25	<i>Неудовлетворительно</i>

### **3. Типовые контрольные задания или иные материалы, необходимые для оценки уровня достижения компетенций в соответствии с индикаторами**

#### *1. Выбор технологических баз и схем базирования заготовок*

<b>Компетенция</b>	<b>Индикатор достижения компетенции</b>
ПК-1 Способен анализировать, разрабатывать и внедрять эффективные технологические процессы изготовления изделий машиностроения	ПК-1.5 Выбирает технологические базы и схемы базирования заготовок

**БИЛЕТ № 1**  
 промежуточной аттестации по дисциплине  
 «Программирование для станков с ЧПУ»



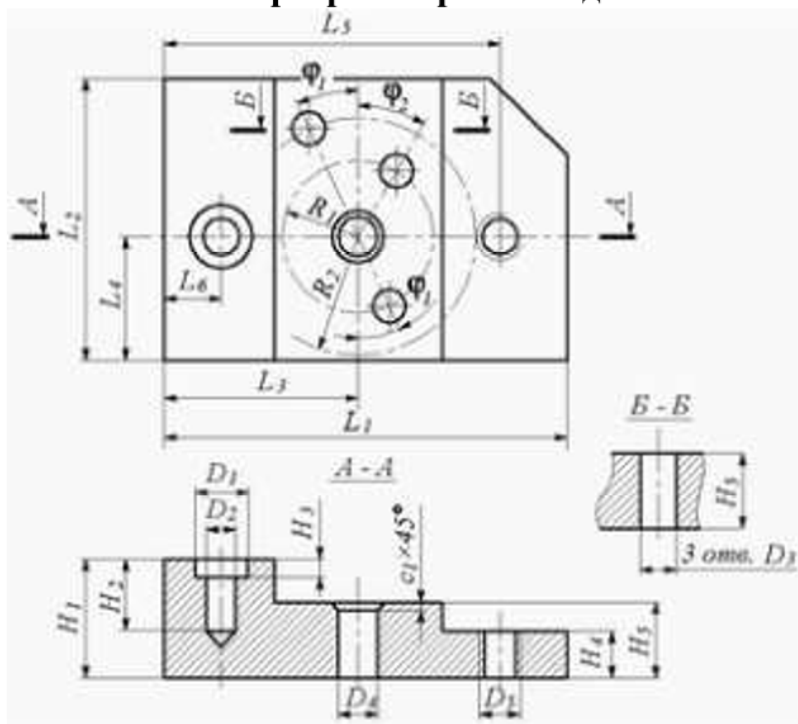
$L_1$	130
$L_2$	100
$L_3$	60
$L_4$	40
$L_5$	110
$L_6$	9
$D_1$	12
$D_2$	8
$D_3$	10
$D_4$	11H7
$D_5$	9M
$H_1$	20
$H_2$	10
$H_3$	4
$H_4$	10
$H_5$	12
$R_1$	38
$R_2$	30
$c_1$	2
$\phi_1$	$20^\circ$
$\phi_2$	$25^\circ$

1. Выбор технологических баз и схемы базирования заготовки (ПК-1.5)

2. Разработать технологический процесс изготовления изделия машиностроения

Компетенция	Индикатор достижения компетенции
ПК-1 Способен анализировать, разрабатывать и внедрять эффективные технологические процессы изготовления изделий машиностроения	ПК-1.6 Способен разрабатывать технологические процессы изготовления изделий машиностроения

**БИЛЕТ № 1**  
 промежуточной аттестации по дисциплине  
 «Программирование для станков с ЧПУ»



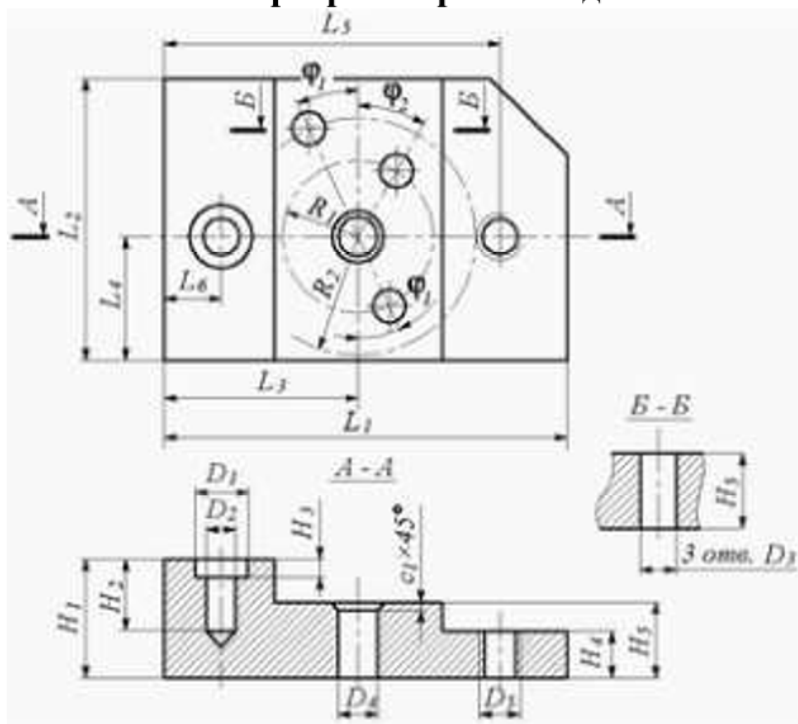
$L_1$	130
$L_2$	100
$L_3$	60
$L_4$	40
$L_5$	110
$L_6$	9
$D_1$	12
$D_2$	8
$D_3$	10
$D_4$	11H7
$D_5$	9M
$H_1$	20
$H_2$	10
$H_3$	4
$H_4$	10
$H_5$	12
$R_1$	38
$R_2$	30
$c_1$	2
$\phi_1$	20°
$\phi_2$	25°

Разработать технологический процесс изготовления детали (ПК-1.6)

3. Оформить технологическую документацию на разработанный технологический процесс

Компетенция	Индикатор достижения компетенции
ПК-1 Способен анализировать, разрабатывать и внедрять эффективные технологические процессы изготовления изделий машиностроения	ПК-1.9 Способен оформлять технологическую документацию на разработанные технологические процессы

**БИЛЕТ № 1**  
 промежуточной аттестации по дисциплине  
 «Программирование для станков с ЧПУ»



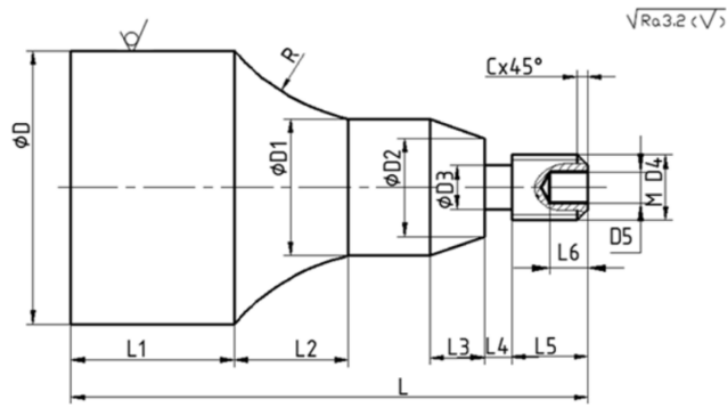
$L_1$	130
$L_2$	100
$L_3$	60
$L_4$	40
$L_5$	110
$L_6$	9
$D_1$	12
$D_2$	8
$D_3$	10
$D_4$	11H7
$D_5$	9M
$H_1$	20
$H_2$	10
$H_3$	4
$H_4$	10
$H_5$	12
$R_1$	38
$R_2$	30
$c_1$	2
$\phi_1$	$20^\circ$
$\phi_2$	$25^\circ$

Разработать РТК (ПК-1.9)

4. Разработать управляющие программы для изготовления деталей на станках с ЧПУ и произвести ее отладку на станке

Компетенция	Индикатор достижения компетенции
ПК-3 Способен разрабатывать управляющие программы изготовления деталей на оборудовании с ЧПУ	ПК-3.1 Разрабатывает управляющие программы для изготовления деталей на станках с ЧПУ
	ПК-3.2 Способен вести отладку управляющей программы на станке с ЧПУ

**БИЛЕТ № 1**  
**промежуточной аттестации по дисциплине**  
**«Программирование для станков с ЧПУ»**



L	D	L1	L2	L3	L4	L5	L6	D1	D2	D3	D4	D5	R	C
80	40	10	15	11	5	10	4	20	16	8	12	6	20	1.5

1. Разработать управляющую программу для станка с ЧПУ с помощью постоянных циклов (ПК-3.1)
2. Произвести отладка управляющей программы на станке с ЧПУ (ПК-3.2)

Разработал, доцент каф.ТМ

А.М. Иконников

**4. Файл и/или БТЗ с полным комплектом оценочных материалов прилагается.**