

ПРИЛОЖЕНИЕ А
ФОНД ОЦЕНОЧНЫХ МАТЕРИАЛОВ ДЛЯ ПРОМЕЖУТОЧНОЙ АТТЕСТАЦИИ
ПО ДИСЦИПЛИНЕ «Технологическое обеспечение автоматизированных производственных систем»

1. Перечень оценочных средств для компетенций, формируемых в результате освоения дисциплины

Код контролируемой компетенции	Способ оценивания	Оценочное средство
ПК-1: Способен анализировать, разрабатывать и внедрять эффективные технологические процессы изготовления изделий машиностроения	Экзамен	Комплект контролирующих материалов для экзамена
ПК-2: Способен выбирать материалы, оборудование, средства технологического оснащения и автоматизации для реализации технологических процессов	Экзамен	Комплект контролирующих материалов для экзамена
ПК-3: Способен разрабатывать управляющие программы изготовления деталей на оборудовании с ЧПУ	Экзамен	Комплект контролирующих материалов для экзамена

2. Описание показателей и критериев оценивания компетенций, описание шкал оценивания

Оцениваемые компетенции представлены в разделе «Перечень планируемых результатов обучения по дисциплине, соотнесенных с индикаторами достижения компетенций» рабочей программы дисциплины «Технологическое обеспечение автоматизированных производственных систем».

При оценивании сформированности компетенций по дисциплине «Технологическое обеспечение автоматизированных производственных систем» используется 100-балльная шкала.

Критерий	Оценка по 100-балльной шкале	Оценка по традиционной шкале
Студент освоил изучаемый материал (основной и дополнительный), системно и грамотно излагает его, осуществляет полное и правильное выполнение заданий в соответствии с индикаторами достижения компетенций, способен ответить на дополнительные вопросы.	75-100	<i>Отлично</i>
Студент освоил изучаемый материал, осуществляет выполнение заданий в соответствии с индикаторами достижения компетенций с незначительными ошибками.	50-74	<i>Хорошо</i>
Студент демонстрирует освоение только основного материала, при выполнении	25-49	<i>Удовлетворительно</i>

заданий в соответствии с индикаторами достижения компетенций допускает отдельные ошибки, не способен систематизировать материал и делать выводы.		
Студент не освоил основное содержание изучаемого материала, задания в соответствии с индикаторами достижения компетенций не выполнены или выполнены неверно.	<25	<i>Неудовлетворительно</i>

3. Типовые контрольные задания или иные материалы, необходимые для оценки уровня достижения компетенций в соответствии с индикаторами

1.Методика расчета технологических режимов и норм времени на обработку деталей

Компетенция	Индикатор достижения компетенции
ПК-1 Способен анализировать, разрабатывать и внедрять эффективные технологические процессы изготовления изделий машиностроения	ПК-1.8 Способен применять методику расчета технологических режимов и норм времени на обработку деталей

1. Для обработки детали Корпус толкателя (Приложение 1, Общемашиностроительные нормативы времени Приложение 2) на фрезерном станке с ЧПУ модели ГФ2171С5 определите последовательность расчета штучного времени. Количество деталей в партии – 40 шт.

2. Для обработки детали Корпус толкателя (Приложение 1, Общемашиностроительные нормативы времени Приложение 2) на фрезерном станке с ЧПУ модели ГФ2171С5 определите основное время автоматической работы. Количество деталей в партии – 40 шт.

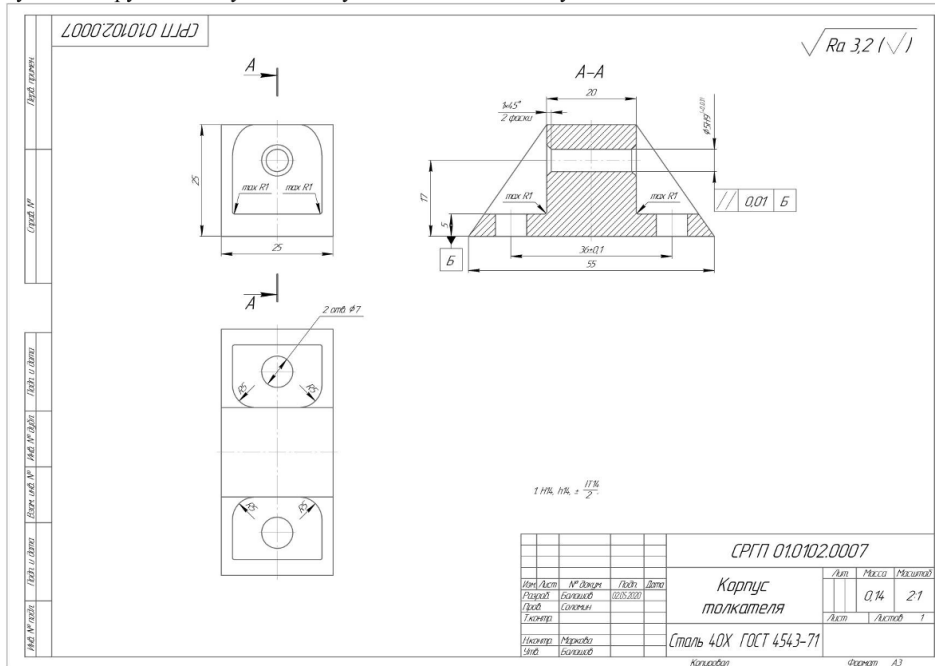
3. Для обработки детали Корпус толкателя (Приложение 1, Общемашиностроительные нормативы времени Приложение 2) на фрезерном станке с ЧПУ модели ГФ2171С5 определите время цикла автоматической работы станка по программе. Количество деталей в партии – 40 шт.

4. Для обработки детали Корпус толкателя (Приложение 1, Общемашиностроительные нормативы времени Приложение 2) на фрезерном станке с ЧПУ модели ГФ2171С5 определите машинное вспомогательное время. Количество деталей в партии – 40 шт.

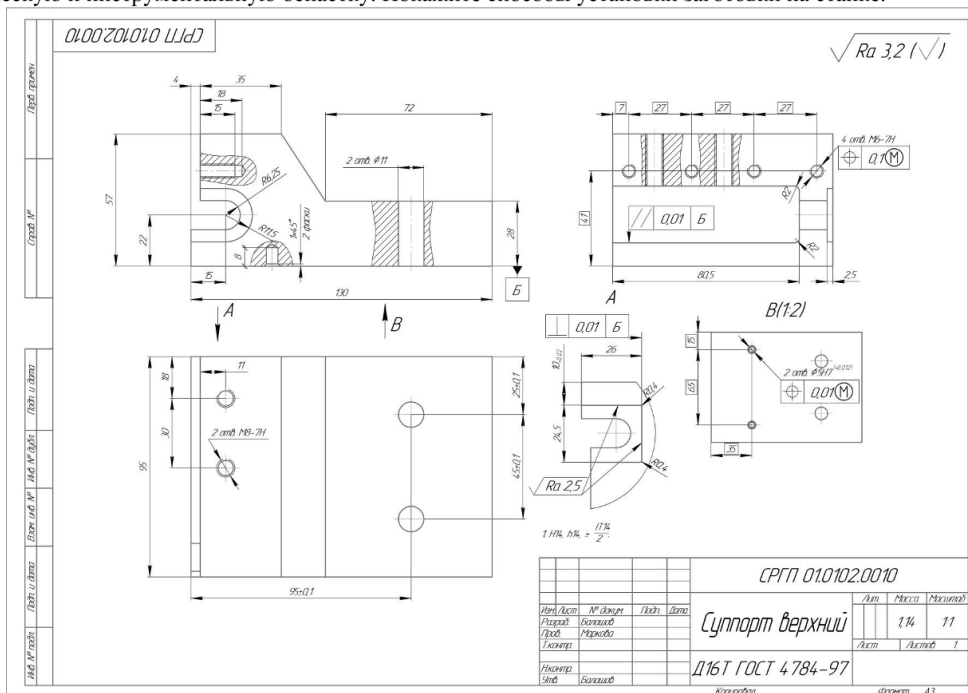
5. Для обработки детали Корпус толкателя (Приложение 1, Общемашиностроительные нормативы времени Приложение 2) на фрезерном станке с ЧПУ модели ГФ2171С5 определите подготовительно-заключительное время. Количество деталей в партии – 40 шт.

6. Для обработки детали Корпус толкателя (Приложение 1, Общемашиностроительные нормативы времени Приложение 2) на фрезерном станке с ЧПУ модели ГФ2171С5 выберите стадии обработки и прорисуйте расчётно-технологическую схему операции фрезерования боковых плоскостей. Количество деталей в партии – 40 шт.

1. Для обработки детали Корпус толкателя в условиях среднесерийного производства выберите оборудование, технологическую и инструментальную оснастку. Покажите способы установки заготовки на станке.



2. Для обработки детали Суппорт верхний в условиях серийного производства выберите оборудование, технологическую и инструментальную оснастку. Покажите способы установки заготовки на станке.



3. Разработка управляющих программ для изготовления деталей на станках с ЧПУ

Компетенция	Индикатор достижения компетенции
ПК-3 Способен разрабатывать управляющие программы изготовления деталей на оборудовании с ЧПУ	ПК-3.1 Разрабатывает управляющие программы для изготовления деталей на станках с ЧПУ

