

ПРИЛОЖЕНИЕ А
ФОНД ОЦЕНОЧНЫХ МАТЕРИАЛОВ ДЛЯ ПРОМЕЖУТОЧНОЙ АТТЕСТАЦИИ
ПО ДИСЦИПЛИНЕ «Инженерная и компьютерная графика»

1. Перечень оценочных средств для компетенций, формируемых в результате освоения дисциплины

Код контролируемой компетенции	Способ оценивания	Оценочное средство
ОПК-5: Способен понимать принципы работы современных информационных технологий и использовать их для решения задач профессиональной деятельности	Экзамен	Комплект контролирующих материалов для экзамена
ОПК-6: Способен самостоятельно работать в средах современных операционных систем, наиболее распространенных прикладных программ и программ компьютерной графики	Экзамен	Комплект контролирующих материалов для экзамена

2. Описание показателей и критериев оценивания компетенций, описание шкал оценивания

Оцениваемые компетенции представлены в разделе «Перечень планируемых результатов обучения по дисциплине, соотнесенных с индикаторами достижения компетенций» рабочей программы дисциплины «Инженерная и компьютерная графика».

При оценивании сформированности компетенций по дисциплине «Инженерная и компьютерная графика» используется 100-балльная шкала.

Критерий	Оценка по 100-балльной шкале	Оценка по традиционной шкале
Студент освоил изучаемый материал (основной и дополнительный), системно и грамотно излагает его, осуществляет полное и правильное выполнение заданий в соответствии с индикаторами достижения компетенций, способен ответить на дополнительные вопросы.	75-100	<i>Отлично</i>
Студент освоил изучаемый материал, осуществляет выполнение заданий в соответствии с индикаторами достижения компетенций с не принципиальными ошибками.	50-74	<i>Хорошо</i>
Студент демонстрирует освоение только основного материала, при выполнении заданий в соответствии с индикаторами достижения компетенций допускает отдельные ошибки, не способен систематизировать материал и делать выводы.	25-49	<i>Удовлетворительно</i>

Студент не освоил основное содержание изучаемого материала, задания в соответствии с индикаторами достижения компетенций не выполнены или выполнены неверно.	<25	<i>Неудовлетворительно</i>
--------------------------------------------------------------------------------------------------------------------------------------------------------------	-----	----------------------------

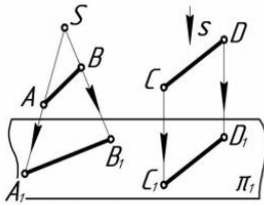
3. Типовые контрольные задания или иные материалы, необходимые для оценки уровня достижения компетенций в соответствии с индикаторами

1.Используя современные информационные технологии для решения задач профессиональной деятельности, дать определение конкурирующих точек, определить методы проецирования, построить комплексный чертеж точки, прямой, плоскости; определить положение прямых, плоскостей в пространстве, взаимное положение точек, прямых, плоскостей

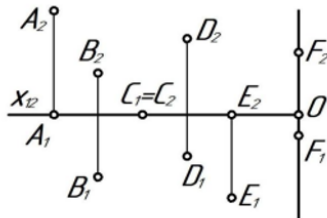
Компетенция	Индикатор достижения компетенции
ОПК-5 Способен понимать принципы работы современных информационных технологий и использовать их для решения задач профессиональной деятельности	ОПК-5.2 Использует современные информационные технологии для решения задач профессиональной деятельности

Примеры задач

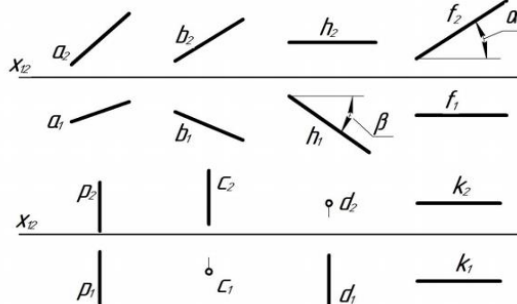
1. Используя современные информационные технологии для решения задач профессиональной деятельности, назвать методы проецирования



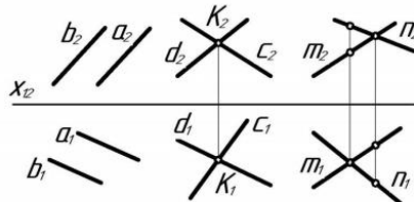
2. Используя современные информационные технологии для решения задач профессиональной деятельности, определить положение точек относительно плоскостей проекций.



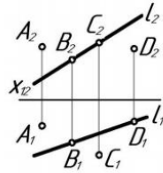
3. Используя современные информационные технологии для решения задач профессиональной деятельности, по комплексному чертежу определить как расположена каждая прямая относительно плоскостей проекций.



4. Используя современные информационные технологии для решения задач профессиональной деятельности, по комплексному чертежу определить как расположена каждая прямая относительно плоскостей проекций.

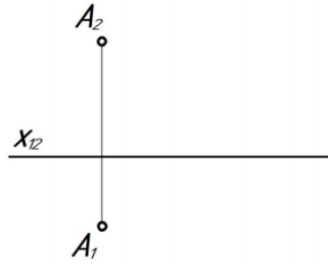


5. Используя современные информационные технологии для решения задач профессиональной деятельности, по комплексному чертежу определить принадлежат ли точки A, B, C, D прямой l.

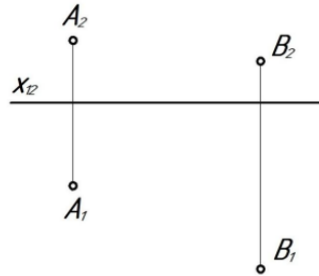


6. Используя современные информационные технологии для решения задач профессиональной деятельности, построить комплексный чертеж отрезка AB, если A(10; 20; 35), B(45; 0; 10), найти на отрезке точку C, при условии, что высота точки равна 25 мм.

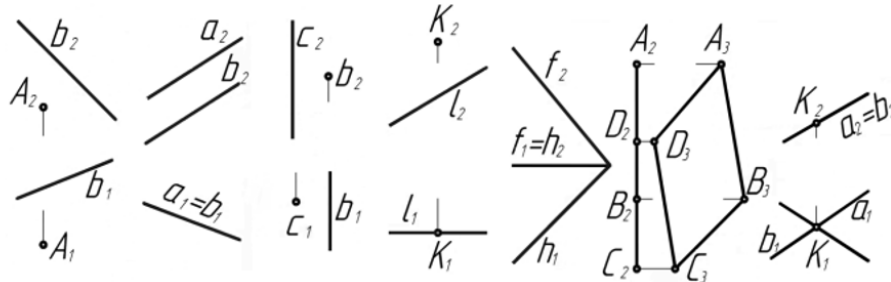
7. Используя современные информационные технологии для решения задач профессиональной деятельности, через точку А провести горизонталь под углом 30° к π_2 , отложить на ней отрезок АВ, равный 40 мм.



8. Используя современные информационные технологии для решения задач профессиональной деятельности, через точку А провести фронталь, а через точку В – прямую общего положения I таким образом, чтобы эти прямые пересекались в точке С.



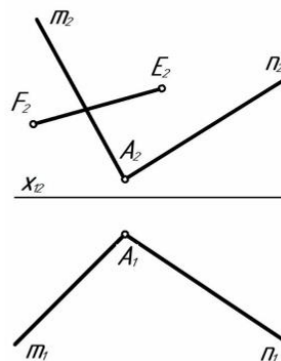
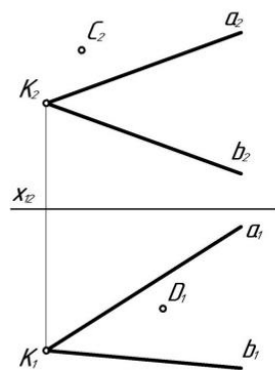
9. Используя современные информационные технологии для решения задач профессиональной деятельности, по комплексному чертежу определить положение плоскостей относительно плоскостей проекций.



10. Используя современные информационные технологии для решения задач профессиональной деятельности, построить недостающие проекции точек, прямой в заданных плоскостях.

а) $\alpha(a \cap b = K)$

б) $\beta(n \cap m = A)$



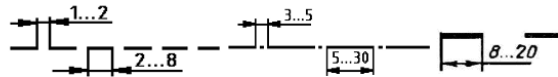
2.Используя современные информационные технологии для решения задач профессиональной деятельности, перечислить основные форматы листов, основные масштабы увеличения и уменьшения, перечислить типы линий и их параметры, основные параметры шрифта.

Компетенция	Индикатор достижения компетенции
ОПК-5 Способен понимать принципы работы	ОПК-5.2 Использует современные

современных информационных технологий и использовать их для решения задач профессиональной деятельности	информационные технологии для решения задач профессиональной деятельности
---------------------------------------------------------------------------------------------------------	---------------------------------------------------------------------------

Примеры задач

1. Используя современные информационные технологии для решения задач профессиональной деятельности, описать представленные типы линий – их наименование, толщину, область применения.



2. Используя современные информационные технологии для решения задач профессиональной деятельности, ответить какой тип линий необходимо использовать для вычерчивания видимого контура детали.

3. Используя современные информационные технологии для решения задач профессиональной деятельности, ответить какой тип линий необходимо использовать для вычерчивания невидимого контура детали.

4. Используя современные информационные технологии для решения задач профессиональной деятельности, ответить какой тип линий необходимо использовать для вычерчивания центральной оси детали.

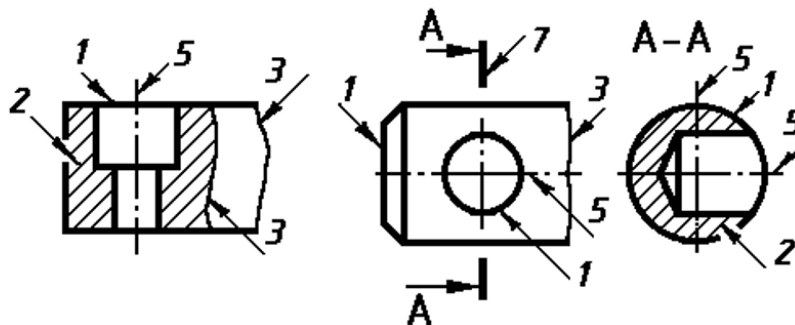
5. Используя современные информационные технологии для решения задач профессиональной деятельности, перечислить основные форматы листов при выполнении эскиза или рабочего чертежа детали.

6. Используя современные информационные технологии для решения задач профессиональной деятельности, перечислить основные масштабы увеличения и уменьшения при выполнении рабочего чертежа детали.

7. Используя современные информационные технологии для решения задач профессиональной деятельности, перечислить основные параметры шрифта при выполнении эскиза или рабочего чертежа детали.

8. Используя современные информационные технологии для решения задач профессиональной деятельности, перечислить основные форматы листов, основные масштабы увеличения и уменьшения, перечислить типы линий и их параметры, основные параметры шрифта при выполнении эскиза или рабочего чертежа детали.

9. Используя современные информационные технологии для решения задач профессиональной деятельности, перечислить типы линий, используемые в представленных изображениях.

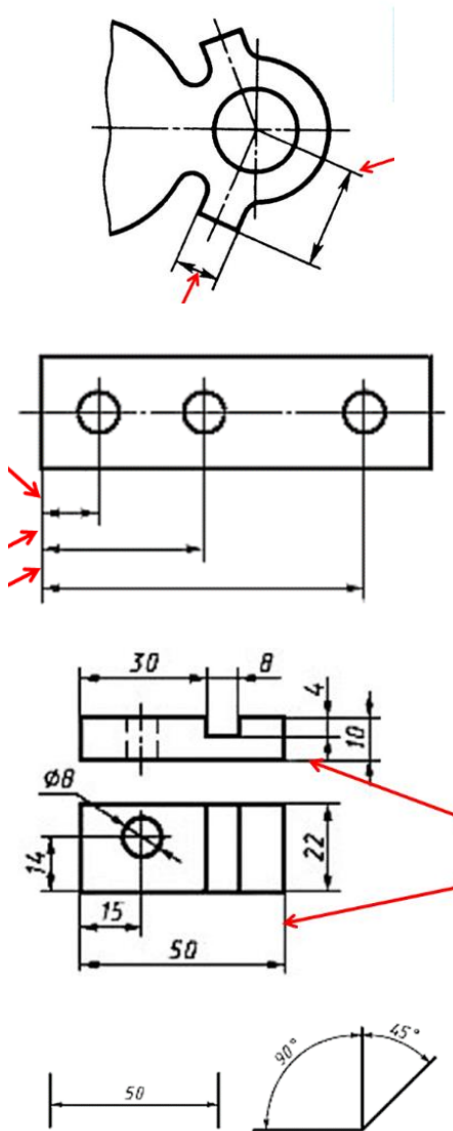


3. Используя современные информационные технологии для решения задач профессиональной деятельности и работая с прикладными программами и программами компьютерной графики в средах современных операционных систем, описать общие рекомендации по нанесению размеров при выполнении эскиза или рабочего чертежа детали в системах автоматизации проектирования.

Компетенция	Индикатор достижения компетенции
ОПК-5 Способен понимать принципы работы современных информационных технологий и использовать их для решения задач профессиональной деятельности	ОПК-5.2 Использует современные информационные технологии для решения задач профессиональной деятельности
ОПК-6 Способен самостоятельно работать в средах современных операционных систем, наиболее распространенных прикладных программ и программ компьютерной графики	ОПК-6.1 Способен работать с прикладными программами и программами компьютерной графики в средах современных операционных систем

Примеры задач

1. Используя современные информационные технологии для решения задач профессиональной деятельности и работая с прикладными программами и программами компьютерной графики в средах современных операционных систем, описать общие рекомендации по нанесению размеров при выполнении эскиза или рабочего чертежа детали в системах автоматизации проектирования – элементы размера, длины отступов размерных линий, маркеры на концах размеров, размерные числа.



2. Используя современные информационные технологии для решения задач профессиональной деятельности и работая с прикладными программами и программами компьютерной графики в средах современных операционных систем, вычертить примеры типов размеров, применяемых при выполнении эскиза или рабочего чертежа детали в системах автоматизации проектирования.

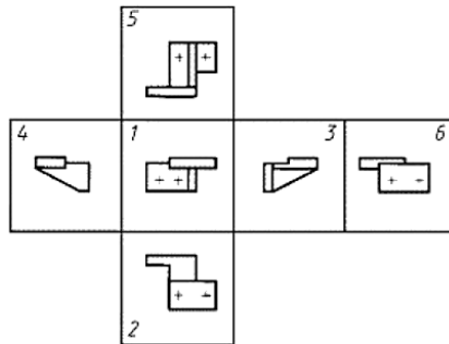
4. Используя современные информационные технологии для решения задач профессиональной деятельности и работая с прикладными программами и программами компьютерной графики в средах современных операционных систем, решить задачи с использованием нормативов и правил разработки проектов - дать определение вида детали, назвать какие виды используются на чертежах, перечислить основные виды и правила их расположения при выполнении эскиза или рабочего чертежа детали с использованием системы автоматизации проектирования.

Компетенция	Индикатор достижения компетенции
ОПК-5 Способен понимать принципы работы	ОПК-5.2 Использует современные

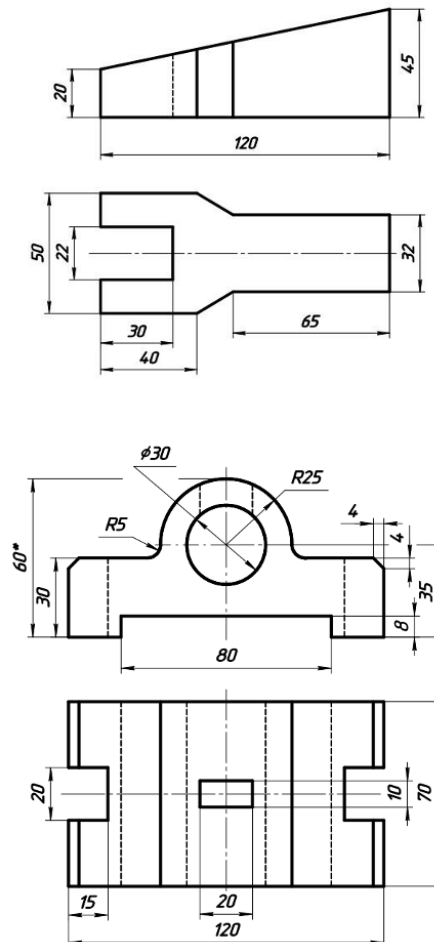
современных информационных технологий и использовать их для решения задач профессиональной деятельности	информационные технологии для решения задач профессиональной деятельности
ОПК-6 Способен самостоятельно работать в средах современных операционных систем, наиболее распространенных прикладных программ и программ компьютерной графики	ОПК-6.1 Способен работать с прикладными программами и программами компьютерной графики в средах современных операционных систем

Примеры задач

1. Используя современные информационные технологии для решения задач профессиональной деятельности и работая с прикладными программами и программами компьютерной графики в средах современных операционных систем, дать определение вида детали, назвать какие виды используются на чертежах, перечислить основные виды и правила их расположения при выполнении эскиза или рабочего чертежа детали, назвать вид, являющийся главным.



2. Используя современные информационные технологии для решения задач профессиональной деятельности и работая с прикладными программами и программами компьютерной графики в средах современных операционных систем, по представленным двум видам детали выполнить третий вид, нанести размеры согласно ГОСТ 2.307 с использованием системы автоматизации проектирования.

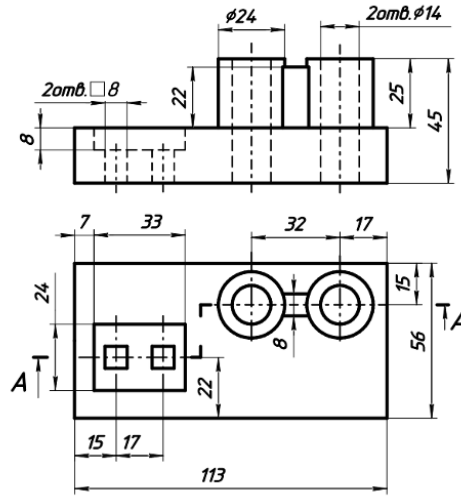


5.Используя современные информационные технологии для решения задач профессиональной деятельности и работая с прикладными программами и программами компьютерной графики в средах современных операционных систем, выполнить необходимые сложные разрезы на эскизе или рабочем чертеже детали с использованием системы автоматизации проектирования.

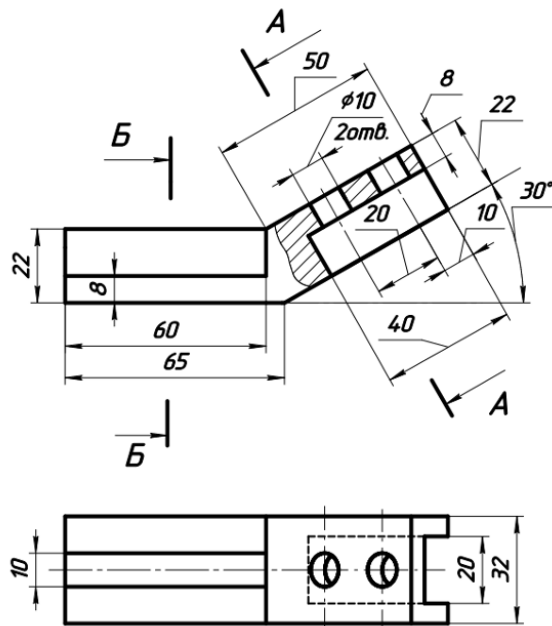
Компетенция	Индикатор достижения компетенции
ОПК-5 Способен понимать принципы работы современных информационных технологий и использовать их для решения задач профессиональной деятельности	ОПК-5.2 Использует современные информационные технологии для решения задач профессиональной деятельности
ОПК-6 Способен самостоятельно работать в средах современных операционных систем, наиболее распространенных прикладных программ и программ компьютерной графики	ОПК-6.1 Способен работать с прикладными программами и программами компьютерной графики в средах современных операционных систем

Примеры задач

1. Используя современные информационные технологии для решения задач профессиональной деятельности и работая с прикладными программами и программами компьютерной графики в средах современных операционных систем, выполнить разрез А-А на месте главного вида, нанести размеры по ГОСТ 2.307-2011 с использованием системы автоматизации проектирования.

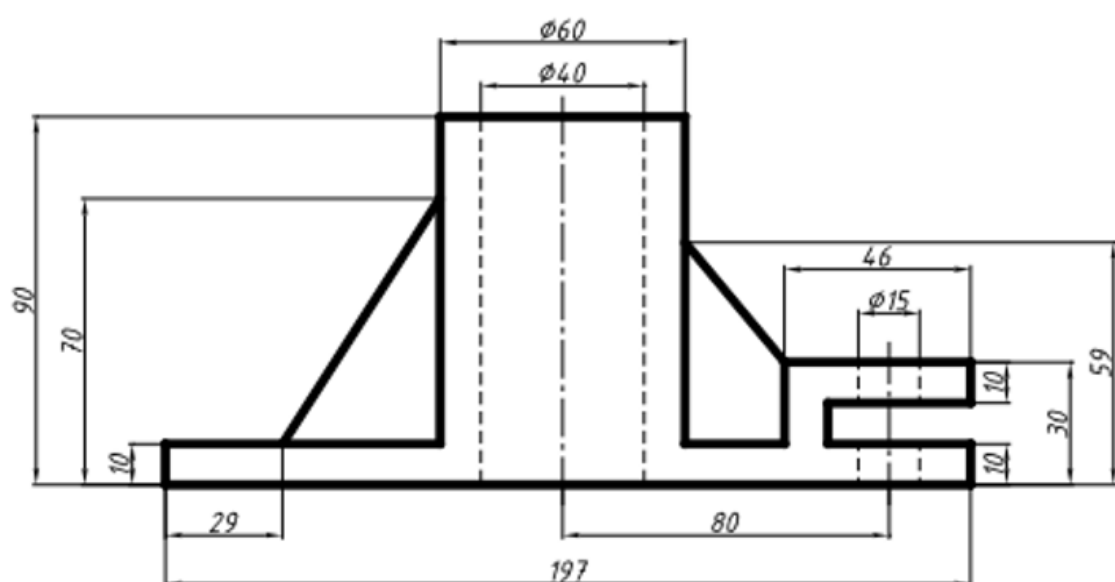
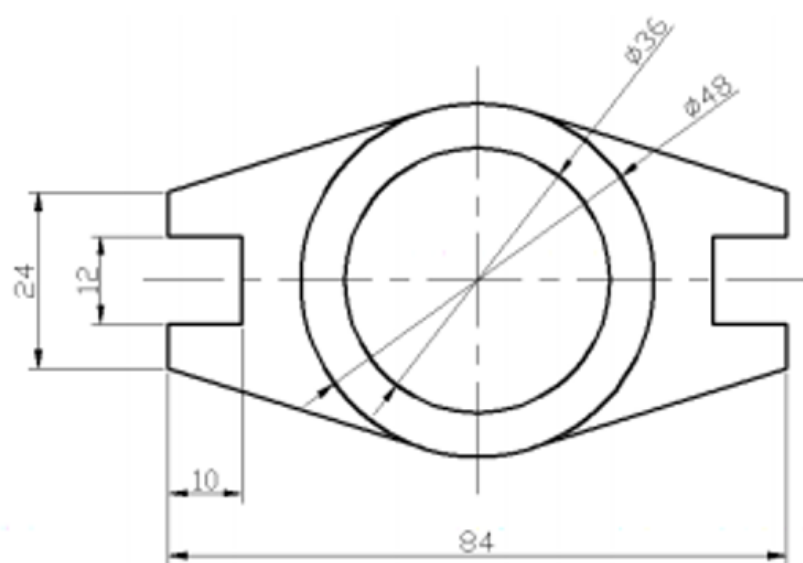
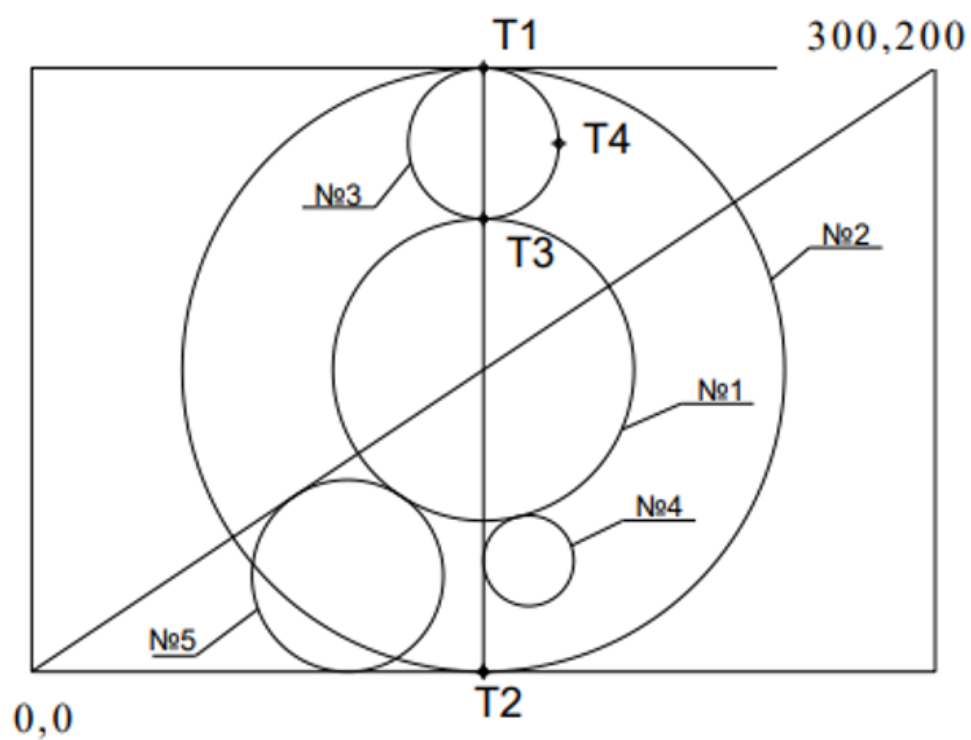


2. Используя современные информационные технологии для решения задач профессиональной деятельности и работая с прикладными программами и программами компьютерной графики в средах современных операционных систем, выполнить вынесенное А-А наложенное Б-Б сечения по ГОСТ 2.305-2008, нанести размеры по ГОСТ 2.307-2011 с использованием системы автоматизации проектирования.



6.Работая с прикладными программами и программами компьютерной графики в средах современных операционных систем, в системе автоматизации проектирования (AutoCAD, КОМПАС) выполнить построение геометрических объектов (точка, отрезок, окружность), рассказать об свойствах объектов (примитивов), средствах обеспечения точности построений (режимы ОРТО, ШАГ, СЕТКА, объектная привязка), командах редактирования изображений, нанесения размеров, штриховки, текста.

Компетенция	Индикатор достижения компетенции
ОПК-6 Способен самостоятельно работать в средах современных операционных систем, наиболее распространенных прикладных программ и программ компьютерной графики	ОПК-6.1 Способен работать с прикладными программами и программами компьютерной графики в средах современных операционных систем

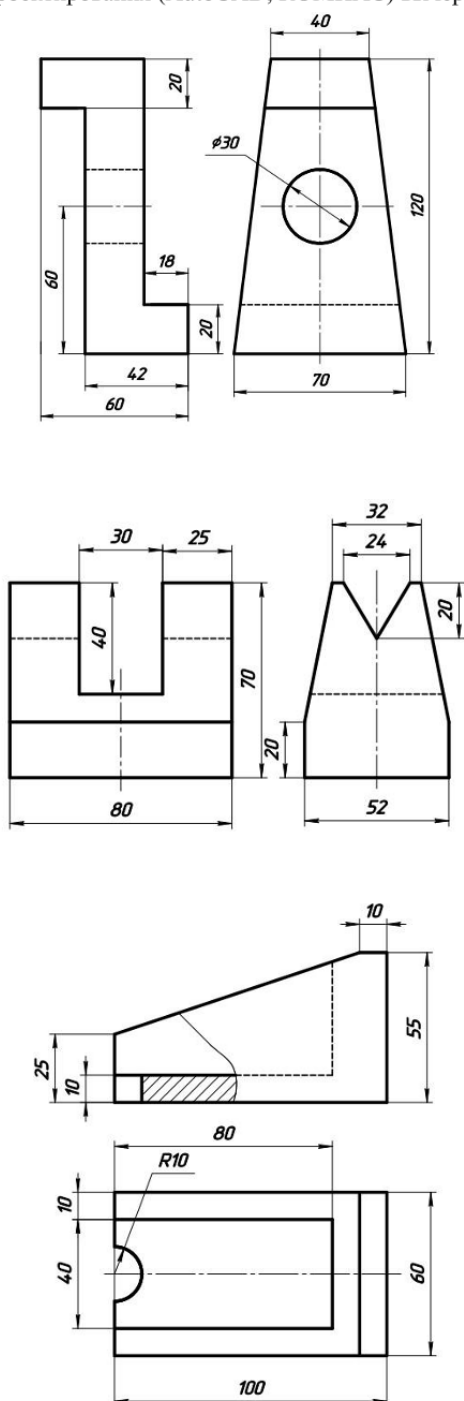


7.Работая с прикладными программами и программами компьютерной графики в средах современных операционных систем, в системе автоматизации проектирования (AutoCAD, КОМПАС) вычертить представленное изображение.

Компетенция	Индикатор достижения компетенции
ОПК-6 Способен самостоятельно работать в средах современных операционных систем, наиболее распространенных прикладных программ и программ компьютерной графики	ОПК-6.1 Способен работать с прикладными программами и программами компьютерной графики в средах современных операционных систем

Примеры задач

Работая с прикладными программами и программами компьютерной графики в средах современных операционных систем, в системе автоматизации проектирования (AutoCAD, КОМПАС) вычертить представленное изображение.



4. Файл и/или БТЗ с полным комплектом оценочных материалов прилагается.