

**ПРИЛОЖЕНИЕ А**  
**ФОНД ОЦЕНОЧНЫХ МАТЕРИАЛОВ ДЛЯ ПРОМЕЖУТОЧНОЙ АТТЕСТАЦИИ**  
**ПО ДИСЦИПЛИНЕ «Технологии производства работ в зимних условиях»**

**1. Перечень оценочных средств для компетенций, формируемых в результате освоения дисциплины**

<b>Код контролируемой компетенции</b>	<b>Способ оценивания</b>	<b>Оценочное средство</b>
ПК-4: Способность выполнять работы по организационно-технологическому проектированию зданий и сооружений промышленного и гражданского назначения	Экзамен	Комплект контролирующих материалов для экзамена
ПК-8: Способность планировать и вести контроль выполнения производства работ и соблюдения технологии	Экзамен	Комплект контролирующих материалов для экзамена

**2. Описание показателей и критериев оценивания компетенций, описание шкал оценивания**

Оцениваемые компетенции представлены в разделе «Перечень планируемых результатов обучения по дисциплине, соотнесенных с индикаторами достижения компетенций» рабочей программы дисциплины «Технологии производства работ в зимних условиях».

При оценивании сформированности компетенций по дисциплине «Технологии производства работ в зимних условиях» используется 100-балльная шкала.

<b>Критерий</b>	<b>Оценка по 100-балльной шкале</b>	<b>Оценка по традиционной шкале</b>
Студент освоил изучаемый материал (основной и дополнительный), системно и грамотно излагает его, осуществляет полное и правильное выполнение заданий в соответствии с индикаторами достижения компетенций, способен ответить на дополнительные вопросы.	75-100	<i>Отлично</i>
Студент освоил изучаемый материал, осуществляет выполнение заданий в соответствии с индикаторами достижения компетенций с не принципиальными ошибками.	50-74	<i>Хорошо</i>
Студент демонстрирует освоение только основного материала, при выполнении заданий в соответствии с индикаторами достижения компетенций допускает отдельные ошибки, не способен систематизировать материал и делать выводы.	25-49	<i>Удовлетворительно</i>
Студент не освоил основное содержание изучаемого материала, задания в	<25	<i>Неудовлетворительно</i>

соответствии с индикаторами достижения компетенций не выполнены или выполнены неверно.		
--	--	--

### **3. Типовые контрольные задания или иные материалы, необходимые для оценки уровня достижения компетенций в соответствии с индикаторами**

*1. Задача на способность осуществлять контроль соблюдения технологической последовательности и сроков выполнения работ*

<b>Компетенция</b>	<b>Индикатор достижения компетенции</b>
ПК-8 Способность планировать и вести контроль выполнения производства работ и соблюдения технологии	ПК-8.3 Осуществляет контроль соблюдения технологической последовательности и сроков выполнения работ субподрядными организациями

**Задача 1.** Приведите технологическую последовательность производства работ по устройству монолитных железобетонных фундаментов с модулем поверхности  $2,8 \text{ м}^2$  при температуре наружного воздуха  $-15 \text{ }^\circ\text{C}$  (с обоснованием выбора и описанием метода зимнего бетонирования конструкции). Как ведется контроль выполнения производства работ и соблюдения технологии. (ОПК-8.3)

*2. Задача на способность осуществлять контроль соблюдения технологической последовательности и сроков выполнения работ*

<b>Компетенция</b>	<b>Индикатор достижения компетенции</b>
ПК-8 Способность планировать и вести контроль выполнения производства работ и соблюдения технологии	ПК-8.3 Осуществляет контроль соблюдения технологической последовательности и сроков выполнения работ субподрядными организациями

**Задача 1.** Приведите технологическую последовательность производства работ при погружении свай в пластичномерзлые грунты забивным и бурозабивным методами. Как ведется контроль выполнения производства работ и соблюдения технологии. (ОПК-8.3)

*3. Задача на способность осуществлять контроль соблюдения технологической последовательности и сроков выполнения работ*

<b>Компетенция</b>	<b>Индикатор достижения компетенции</b>
ПК-8 Способность планировать и вести контроль выполнения производства работ и соблюдения технологии	ПК-8.3 Осуществляет контроль соблюдения технологической последовательности и сроков выполнения работ субподрядными организациями

**Задача 1.** Приведите технологическую последовательность производства кладочных работ способом замораживания, в том числе с применением противоморозных добавок в условиях отрицательных температур наружного воздуха. Виды применяемых при каменной кладке противоморозных добавок. Как ведется контроль выполнения производства работ и соблюдения технологии. (ОПК-8.3)

*4.Задача на способность разрабатывать организационно-технические мероприятия по подготовке к производству строительно-монтажных работ в условиях отрицательных температур наружного воздуха*

Компетенция	Индикатор достижения компетенции
ПК-8 Способность планировать и вести контроль выполнения производства работ и соблюдения технологии	ПК-8.1 Разрабатывает организационно-технические мероприятия по подготовке к производству строительно-монтажных работ в условиях отрицательных температур наружного воздуха

**Задача 2.** Приведите организационно-технические мероприятия по подготовке к производству штукатурных работ в условиях отрицательных температур наружного воздуха в соответствии с действующей нормативно-технической документацией. Как ведется контроль выполнения производства работ и соблюдения технологии. (ОПК-8.1)

*5.Задача на способность разрабатывать организационно-технические мероприятия по подготовке к производству строительно-монтажных работ в условиях отрицательных температур наружного воздуха*

Компетенция	Индикатор достижения компетенции
ПК-8 Способность планировать и вести контроль выполнения производства работ и соблюдения технологии	ПК-8.1 Разрабатывает организационно-технические мероприятия по подготовке к производству строительно-монтажных работ в условиях отрицательных температур наружного воздуха

**Задача 2.** Приведите организационно-технические мероприятия по подготовке к производству штукатурных работ в условиях отрицательных температур наружного воздуха в соответствии с действующей нормативно-технической документацией. Как ведется контроль выполнения производства работ и соблюдения технологии. (ОПК-8.1)

*6.Задача на способность составлять исходные данные и разрабатывать проект производства работ в соответствии с требованиями строительных норм и правил*

Компетенция	Индикатор достижения компетенции
ПК-4 Способность выполнять работы по организационно-технологическому проектированию зданий и сооружений промышленного и гражданского назначения	ПК-4.1 Составляет исходные данные и разрабатывает проект производства работ в соответствии с требованиями строительных норм и правил

**Задача 3.** Разрабатывая в составе проекта производства работ по организационно-технологическому проектированию технологическую карту на устройство монолитных железобетонных фундаментов зданий при отрицательных температурах наружного воздуха, запроектируйте утепленную опалубку, соблюдая требования строительных норм и правил. (ОПК-4.1)

Исходные данные для проектирования:

$t_c - -25^\circ\text{C};$

$t_k - +5^\circ\text{C};$

$t_0 - +25^\circ\text{C};$

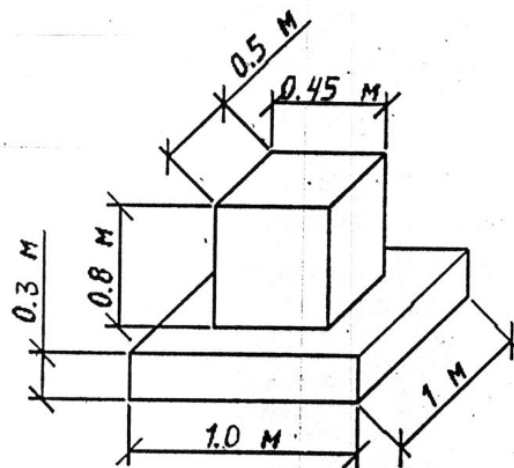
$\gamma - 2330 \text{ кг/м}^3$

Ц - 410 кг/м<sup>3</sup> (ЦЕМ I 42,5Н);

Класс бетона В30

Скорость ветра – 5 м/с

Укладка бетонной смеси осуществляется на отогретое основание



*7. Задача на способность составлять исходные данные и разрабатывать проект производства работ в соответствии с требованиями строительных норм и правил*

Компетенция	Индикатор достижения компетенции
ПК-4 Способность выполнять работы по организационно-технологическому проектированию зданий и сооружений промышленного и гражданского назначения	ПК-4.1 Составляет исходные данные и разрабатывает проект производства работ в соответствии с требованиями строительных норм и правил

**Задача 3.** Разрабатывая в составе проекта производства работ по организационно-технологическому проектированию технологическую карту на устройство монолитных железобетонных фундаментов здания при отрицательных температурах наружного воздуха, запроектируйте утепленную опалубку, соблюдая требования строительных норм и правил. (ОПК-4.1)

Исходные данные для проектирования:

$t_c - -30^\circ\text{C};$

$t_k - +5^\circ\text{C};$

$t_0 - +18^\circ\text{C};$

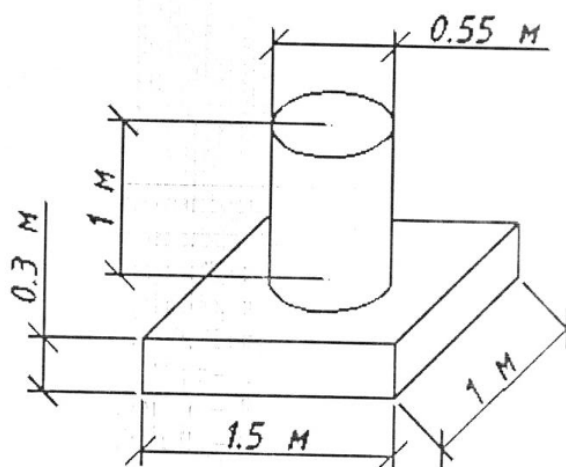
$\gamma - 2470 \text{ кг/м}^3$

Ц - 520 кг/м<sup>3</sup> (ЦЕМ I 42,5Н);

Класс бетона В 40

Скорость ветра – 10 м/с

Укладка бетонной смеси осуществляется на отогретое основание



***4. Файл и/или БТЗ с полным комплектом оценочных материалов прилагается.***