

ПРИЛОЖЕНИЕ А
ФОНД ОЦЕНОЧНЫХ МАТЕРИАЛОВ ДЛЯ ПРОМЕЖУТОЧНОЙ АТТЕСТАЦИИ
ПО ДИСЦИПЛИНЕ «Компьютерное проектирование»

1. Перечень оценочных средств для компетенций, формируемых в результате освоения дисциплины

Код контролируемой компетенции	Способ оценивания	Оценочное средство
ОПК-1: Способен применять естественнонаучные и инженерные знания, методы математического анализа и моделирования в профессиональной деятельности	Экзамен	Комплект контролирующих материалов для экзамена
ОПК-4: Способен понимать принципы работы современных информационных технологий и использовать их для решения задач профессиональной деятельности	Экзамен	Комплект контролирующих материалов для экзамена

2. Описание показателей и критериев оценивания компетенций, описание шкал оценивания

Оцениваемые компетенции представлены в разделе «Перечень планируемых результатов обучения по дисциплине, соотнесенных с индикаторами достижения компетенций» рабочей программы дисциплины «Компьютерное проектирование».

При оценивании сформированности компетенций по дисциплине «Компьютерное проектирование» используется 100-балльная шкала.

Критерий	Оценка по 100-балльной шкале	Оценка по традиционной шкале
Студент освоил изучаемый материал (основной и дополнительный), системно и грамотно излагает его, осуществляет полное и правильное выполнение заданий в соответствии с индикаторами достижения компетенций, способен ответить на дополнительные вопросы.	75-100	<i>Отлично</i>
Студент освоил изучаемый материал, осуществляет выполнение заданий в соответствии с индикаторами достижения компетенций с незначительными ошибками.	50-74	<i>Хорошо</i>
Студент демонстрирует освоение только основного материала, при выполнении заданий в соответствии с индикаторами достижения компетенций допускает отдельные ошибки, не способен систематизировать материал и делать выводы.	25-49	<i>Удовлетворительно</i>

Студент не освоил основное содержание изучаемого материала, задания в соответствии с индикаторами достижения компетенций не выполнены или выполнены неверно.	<25	<i>Неудовлетворительно</i>
--	-----	----------------------------

3. Типовые контрольные задания или иные материалы, необходимые для оценки уровня достижения компетенций в соответствии с индикаторами

1.Проектирование одежды по различным видам эскизов или по чертежу

Компетенция	Индикатор достижения компетенции
ОПК-1 Способен применять естественнонаучные и общеинженерные знания, методы математического анализа и моделирования в профессиональной деятельности	ОПК-1.2 Применяет естественнонаучные и общеинженерные знания, методы математического анализа и компьютерного проектирования
	ОПК-1.3 Осуществляет моделирование в профессиональной деятельности
ОПК-4 Способен понимать принципы работы современных информационных технологий и использовать их для решения задач профессиональной деятельности	ОПК-4.1 Демонстрирует знание принципов современных информационных технологий
	ОПК-4.2 Использует современные информационные технологии для решения задач профессиональной деятельности

Задание 1. Проектирование футболки по эскизу.

Схема снятия мерок с футболок



1. На основе выбора информационных технологий и прикладных программных средств выполнить проектирование швейного изделия: сформировать художественный и технический эскиз, разработать конструкцию и лекала модели.
2. Применяя естественнонаучные и общинженерные знания, методы математического анализа и компьютерного проектирования, осуществить моделирование опытной примерки швейного изделия.

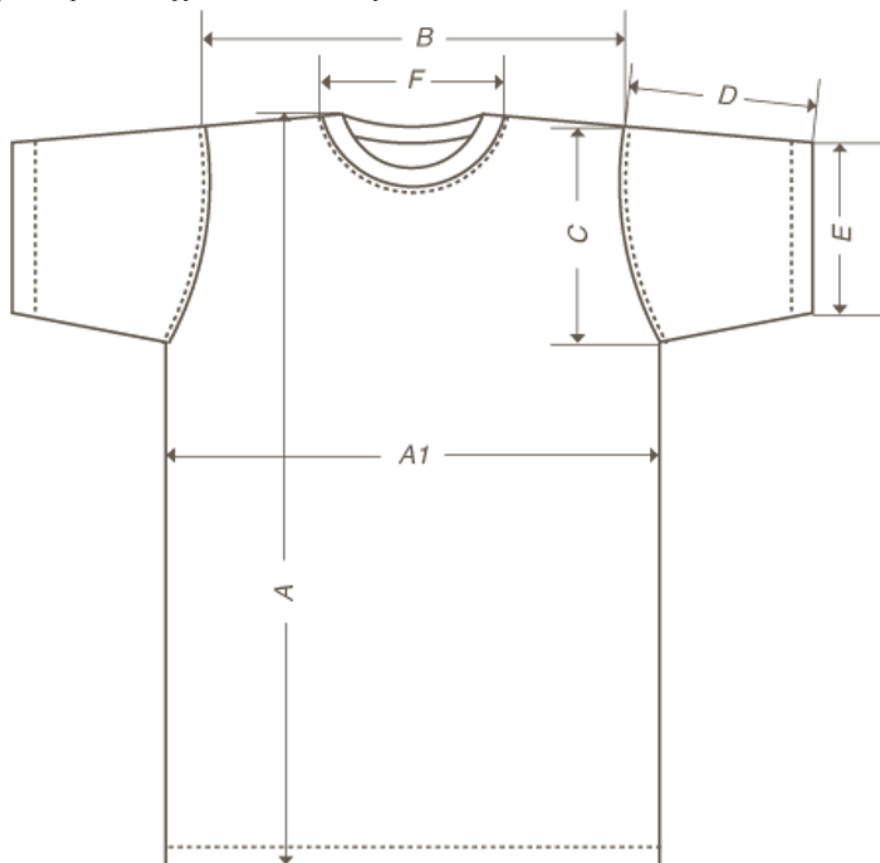
Составил доцент каф. ИВТ и ИБ

Лёвкин И.В.

Зав.каф. ИВТ и ИБ

Якунин А.Г.

Задание 2. Проектирование футболки по эскизу.



1. На основе выбора информационных технологий и прикладных программных средств выполнить проектирование швейного изделия: сформировать художественный и технический эскиз, разработать конструкцию и лекала модели.
2. Применяя естественнонаучные и общинженерные знания, методы математического анализа и компьютерного проектирования, осуществить моделирование опытной примерки швейного изделия.

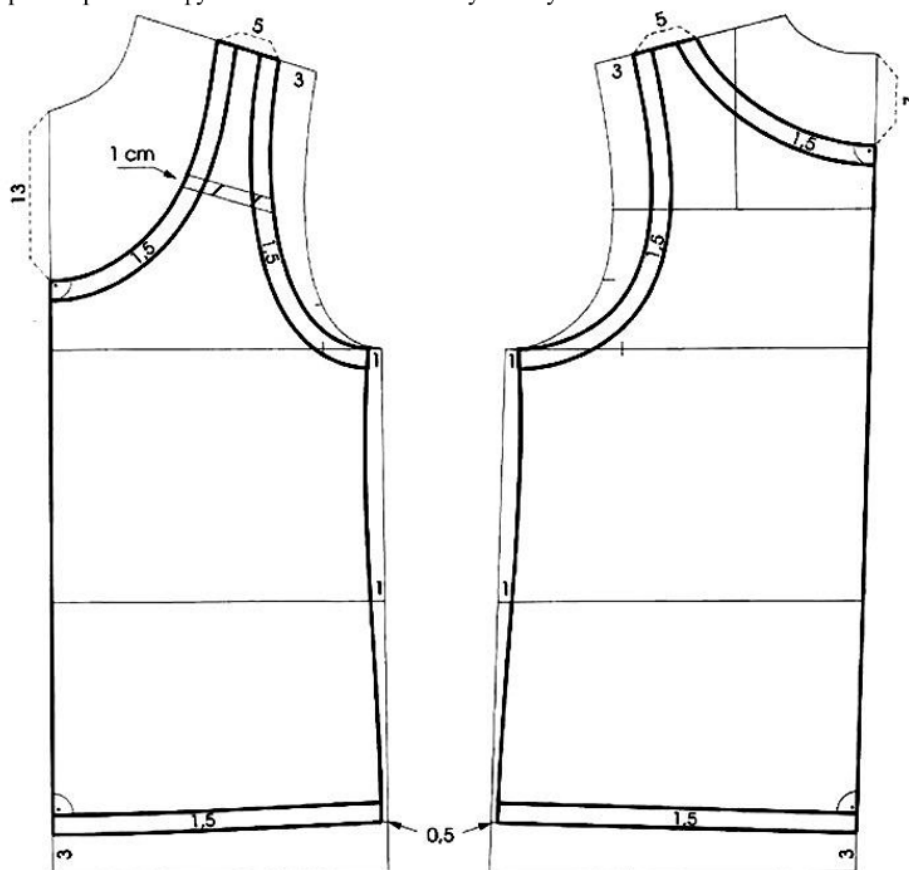
Составил доцент каф. ИВТ и ИБ

Лёвкин И.В.

Зав.каф. ИВТ и ИБ

Якунин А.Г.

Задание 3. Проектирование футболки по техническому эскизу.



1. На основе выбора информационных технологий и прикладных программных средств выполнить проектирование швейного изделия: сформировать художественный и технический эскиз, разработать конструкцию и лекала модели.
2. Применяя естественнонаучные и общинженерные знания, методы математического анализа и компьютерного проектирования, осуществить моделирование опытной примерки швейного изделия.

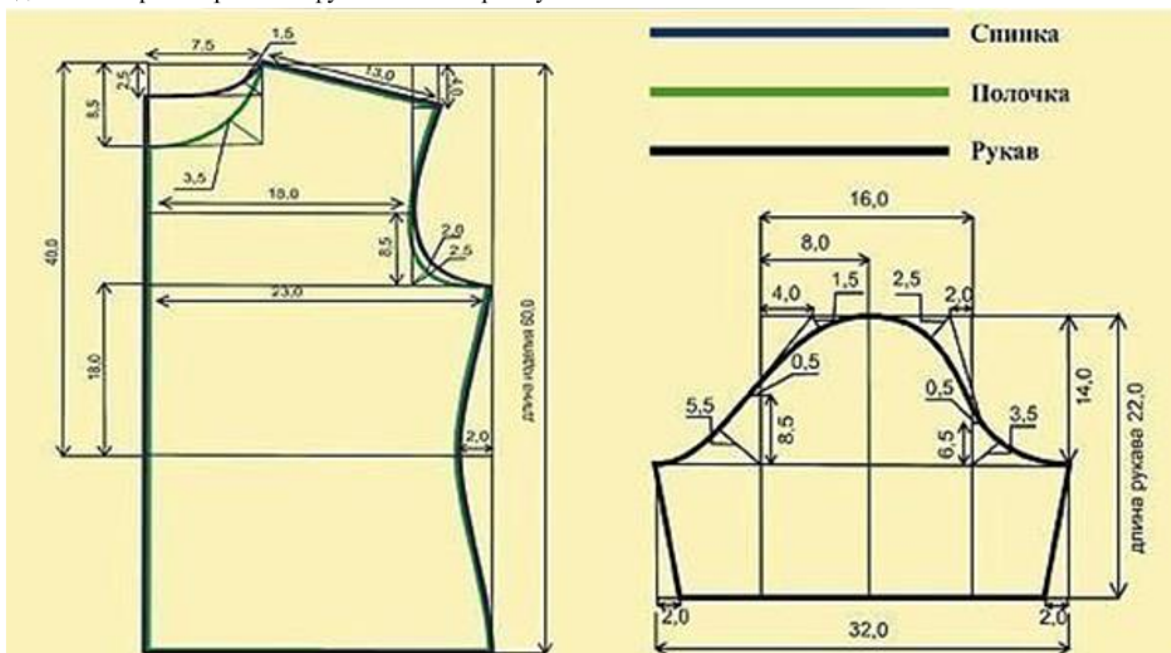
Составил доцент каф. ИВТ и ИБ

Лёвкин И.В.

Зав.каф. ИВТ и ИБ

Якунин А.Г.

Задание 4. Проектирование футболки по чертежу.



1. На основе выбора информационных технологий и прикладных программных средств выполнить проектирование швейного изделия: сформировать художественный и технический эскиз, разработать конструкцию и лекала модели.
2. Применяя естественнонаучные и общеинженерные знания, методы математического анализа и компьютерного проектирования, осуществить моделирование опытной примерки швейного изделия.

Составил доцент каф. ИВТ и ИБ

Лёвкин И.В.

Зав.каф. ИВТ и ИБ

Якунин А.Г.

Задание 5. Проектирование футболки по техническому эскизу и размерам.



1. На основе выбора информационных технологий и прикладных программных средств выполнить проектирование швейного изделия: сформировать художественный и технический эскиз, разработать конструкцию и лекала модели.

2. Применяя естественнонаучные и общинженерные знания, методы математического анализа и компьютерного проектирования, осуществить моделирование опытной примерки швейного изделия.

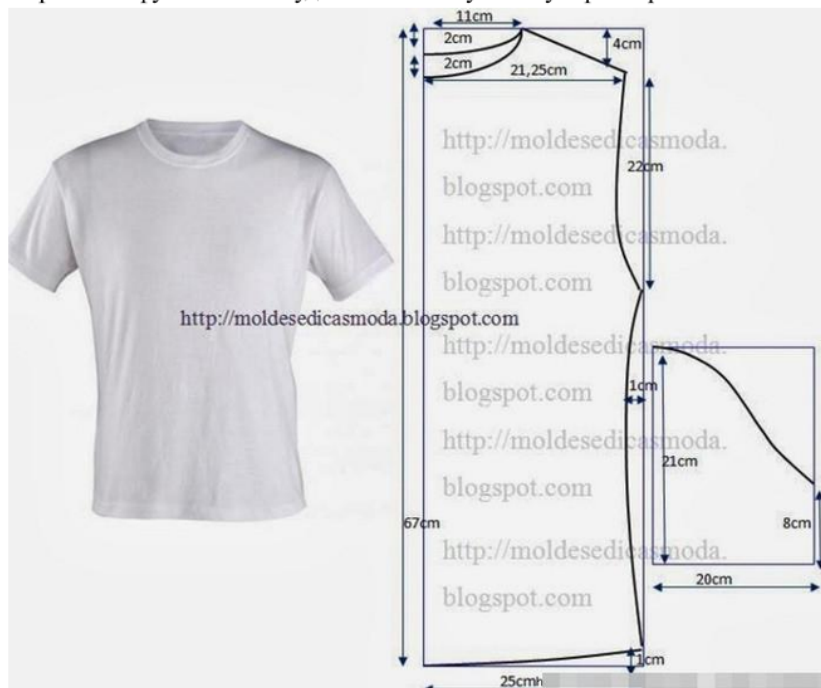
Составил доцент каф. ИВТ и ИБ

Лёвкин И.В.

Зав.каф. ИВТ и ИБ

Якунин А.Г.

Задание 6. Проектирование футболки по художественному эскизу и размерам.



1. На основе выбора информационных технологий и прикладных программных средств выполнить проектирование швейного изделия: сформировать художественный и технический эскиз, разработать конструкцию и лекала модели.
2. Применяя естественнонаучные и общинженерные знания, методы математического анализа и компьютерного проектирования, осуществить моделирование опытной примерки швейного изделия.

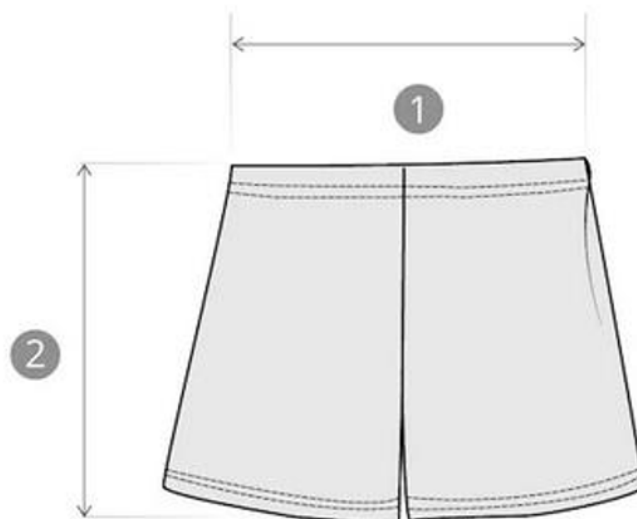
Составил доцент каф. ИВТ и ИБ

Лёвкин И.В.

Зав.каф. ИВТ и ИБ

Якунин А.Г.

Задание 7. Спроектировать шорты по эскизу и размерам.



Шорты	р.28	р.30	р.32	р.34
Рост (см)	86-92	98-104	110-116	122-128
1 Ширина по бедрам	28.1	31.3	33.7	37.9
2 Длина изделия	21.6	24.1	26.5	28.4

1. На основе выбора информационных технологий и прикладных программных средств выполнить проектирование швейного изделия: сформировать художественный и технический эскиз, разработать конструкцию и лекала модели.

2. Применяя естественнонаучные и общинженерные знания, методы математического анализа и компьютерного проектирования, осуществить моделирование опытной примерки швейного изделия.

Составил доцент каф. ИВТ и ИБ

Лёвкин И.В.

Зав.каф. ИВТ и ИБ

Якунин А.Г.

4. Файл и/или БТЗ с полным комплектом оценочных материалов прилагается.