

ПРИЛОЖЕНИЕ А
ФОНД ОЦЕНОЧНЫХ МАТЕРИАЛОВ ДЛЯ ПРОМЕЖУТОЧНОЙ АТТЕСТАЦИИ
ПО ДИСЦИПЛИНЕ «Инженерная и компьютерная графика»

1. Перечень оценочных средств для компетенций, формируемых в результате освоения дисциплины

Код контролируемой компетенции	Способ оценивания	Оценочное средство
ОПК-1: Способен понимать принципы работы современных информационных технологий и использовать их для решения задач профессиональной деятельности	Экзамен	Комплект контролирующих материалов для экзамена
ОПК-3: Способен применять соответствующий физико-математический аппарат, методы анализа и моделирования, теоретического и экспериментального исследования при решении профессиональных задач	Экзамен	Комплект контролирующих материалов для экзамена

2. Описание показателей и критериев оценивания компетенций, описание шкал оценивания

Оцениваемые компетенции представлены в разделе «Перечень планируемых результатов обучения по дисциплине, соотнесенных с индикаторами достижения компетенций» рабочей программы дисциплины «Инженерная и компьютерная графика».

При оценивании сформированности компетенций по дисциплине «Инженерная и компьютерная графика» используется 100-балльная шкала.

Критерий	Оценка по 100-балльной шкале	Оценка по традиционной шкале
Студент освоил изучаемый материал (основной и дополнительный), системно и грамотно излагает его, осуществляет полное и правильное выполнение заданий в соответствии с индикаторами достижения компетенций, способен ответить на дополнительные вопросы.	75-100	<i>Отлично</i>
Студент освоил изучаемый материал, осуществляет выполнение заданий в соответствии с индикаторами достижения компетенций с не принципиальными ошибками.	50-74	<i>Хорошо</i>
Студент демонстрирует освоение только основного материала, при выполнении заданий в соответствии с индикаторами достижения компетенций допускает отдельные ошибки, не способен систематизировать материал и делать выводы.	25-49	<i>Удовлетворительно</i>

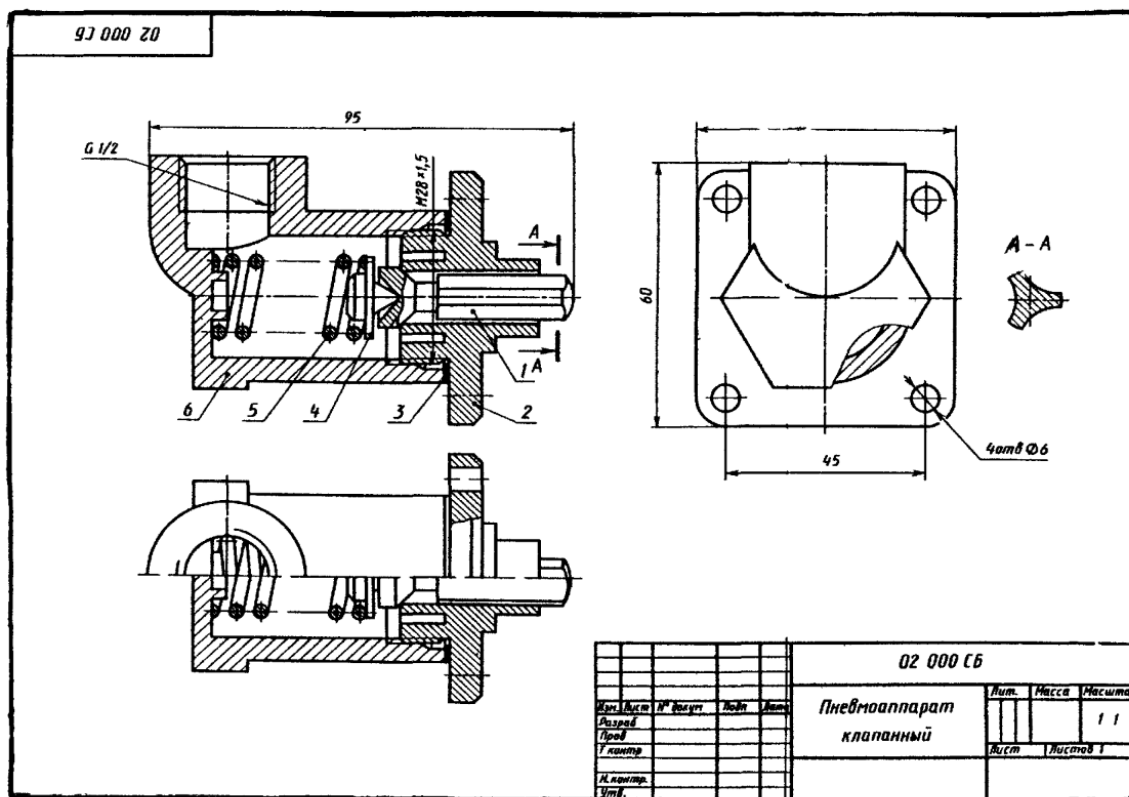
Студент не освоил основное содержание изучаемого материала, задания в соответствии с индикаторами достижения компетенций не выполнены или выполнены неверно.	<25	<i>Неудовлетворительно</i>
--	-----	----------------------------

3. Типовые контрольные задания или иные материалы, необходимые для оценки уровня достижения компетенций в соответствии с индикаторами

1.Применяя информационные, компьютерные и сетевые технологии для поиска, хранения, обработки и анализа, применяя естественнонаучные и/или общеинженерные знания для решения задач информации и представляя информацию в формате, необходимом для решения поставленной задачи, по сборочному чертежу, согласно ЕСКД выполнить рабочий чертеж детали.

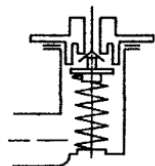
Компетенция	Индикатор достижения компетенции
ОПК-1 Способен понимать принципы работы современных информационных технологий и использовать их для решения задач профессиональной деятельности	ОПК-1.1 Демонстрирует знание принципов современных информационных технологий
	ОПК-1.2 Использует современные информационные технологии для решения задач профессиональной деятельности
ОПК-3 Способен применять соответствующий физико-математический аппарат, методы анализа и моделирования, теоретического и экспериментального исследования при решении профессиональных задач	ОПК-3.2 Применяет естественнонаучные и/или общеинженерные знания для решения задач

Применяя информационные, компьютерные и сетевые технологии для поиска, хранения, обработки и анализа, применяя естественнонаучные и/или инженерные знания для решения задач информации и представляя информацию в формате, необходимом для решения поставленной задачи, по сборочному чертежу выяснить назначение, устройство и взаимодействие отдельных частей сборочной единицы, определить детали, входящие в ее состав и способы их соединения, согласно ЕСКД выполнить рабочий чертеж детали № 2, входящей в состав сборочной единицы, с использованием системы автоматизированного проектирования.



ПНЕВМОАППАРАТ КЛАПАНЫЙ

Воздушный клапан тормозного крана служит для подачи сжатого воздуха из воздушного баллона в тормозные камеры. Он состоит из корпуса 6, клапана 1, седла клапана 2, толкателя 4, пружины 5. Воздушный клапан открывается при нажатии на тормозную педаль. Сжатый воздух из баллона поступает в тормозные камеры. Когда педаль тормоза отпущена, пружина поднимает толкатель и держит клапан в закрытом состоянии. При этом подача сжатого воздуха в тормозные камеры прекращается.



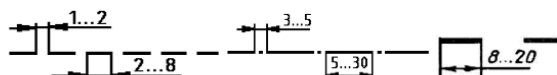
Формат	Зона	Поз.	Обозначение	Наименование	Ед.	Примечание
A3			02 000 СБ	Документация		
A4			02 000 ТО	Сборочный чертеж		
				Техническое описание		
				Детали		
		1	02 001	Клапан	1	Сталь 45
		2	02 002	Седло клапана	1	Бронза
		3	02 003	Прокладка	1	Алюминий
		4	02 004	Толкатель	1	Ст3
		5	02 005	Пружина d = 2; n = 6, N _б = 30	1	Сталь 65Г
		6	02 006	Корпус	1	Бронза

2. Применяя естественнонаучные и/или общинженерные знания для решения задач и представляя информацию в формате, необходимом для решения поставленной задачи, перечислить основные форматы листов, основные масштабы увеличения и уменьшения, перечислить типы линий и их параметры, основные параметры шрифта при выполнении эскиза или рабочего чертежа детали.

Компетенция	Индикатор достижения компетенции
ОПК-1 Способен понимать принципы работы современных информационных технологий и использовать их для решения задач профессиональной деятельности	ОПК-1.1 Демонстрирует знание принципов современных информационных технологий
	ОПК-1.2 Использует современные информационные технологии для решения задач профессиональной деятельности
ОПК-3 Способен применять соответствующий физико-математический аппарат, методы анализа и моделирования, теоретического и экспериментального исследования при решении профессиональных задач	ОПК-3.2 Применяет естественнонаучные и/или общинженерные знания для решения задач

Примеры задач

1. Применяя естественнонаучные и/или общинженерные знания для решения задач и представляя информацию в формате, необходимом для решения поставленной задачи, описать представленные типы линий – их наименование, толщину, область применения.



2. Применяя естественнонаучные и/или общинженерные знания для решения задач и представляя информацию в формате, необходимом для решения поставленной задачи, ответить какой тип линий необходимо использовать для вычерчивания видимого контура детали.

3. Применяя естественнонаучные и/или общинженерные знания для решения задач и представляя информацию в формате, необходимом для решения поставленной задачи, ответить какой тип линий необходимо использовать для вычерчивания невидимого контура детали.

4. Применяя естественнонаучные и/или общинженерные знания для решения задач и представляя информацию в формате, необходимом для решения поставленной задачи, ответить какой тип линий необходимо использовать для вычерчивания центральной оси детали.

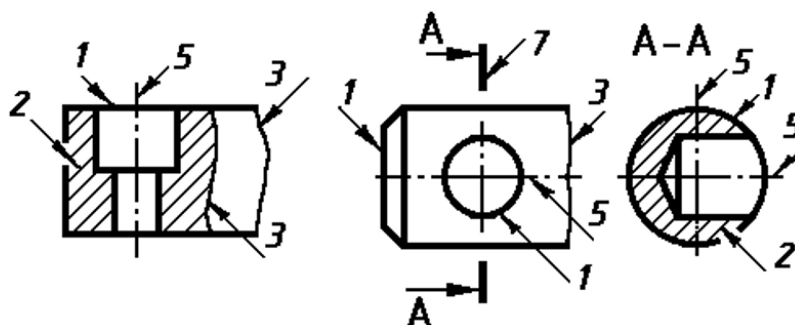
5. Применяя естественнонаучные и/или общинженерные знания для решения задач и представляя информацию в формате, необходимом для решения поставленной задачи, перечислить основные форматы листов при выполнении эскиза или рабочего чертежа детали.

6. Применяя естественнонаучные и/или общинженерные знания для решения задач и представляя информацию в формате, необходимом для решения поставленной задачи, перечислить основные масштабы увеличения и уменьшения при выполнении рабочего чертежа детали.

7. Применяя естественнонаучные и/или общинженерные знания для решения задач и представляя информацию в формате, необходимом для решения поставленной задачи, перечислить основные параметры шрифта при выполнении эскиза или рабочего чертежа детали.

8. Применяя естественнонаучные и/или общинженерные знания для решения задач и представляя информацию в формате, необходимом для решения поставленной задачи, перечислить основные форматы листов, основные масштабы увеличения и уменьшения, перечислить типы линий и их параметры, основные параметры шрифта при выполнении эскиза или рабочего чертежа детали.

9. Применяя естественнонаучные и/или общинженерные знания для решения задач и представляя информацию в формате, необходимом для решения поставленной задачи, перечислить типы линий, используемые в представленных изображениях.

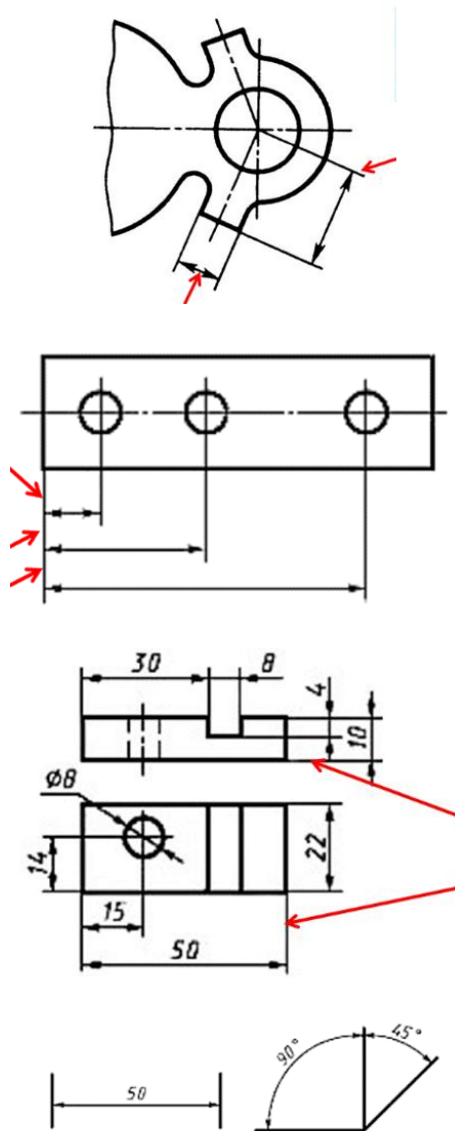


3.Применяя естественнонаучные и/или общеинженерные знания для решения задач и представляя информацию в формате, необходимом для решения поставленной задачи, описать общие рекомендации по нанесению размеров при выполнении эскиза или рабочего чертежа детали.

Компетенция	Индикатор достижения компетенции
ОПК-1 Способен понимать принципы работы современных информационных технологий и использовать их для решения задач профессиональной деятельности	ОПК-1.1 Демонстрирует знание принципов современных информационных технологий
	ОПК-1.2 Использует современные информационные технологии для решения задач профессиональной деятельности
ОПК-3 Способен применять соответствующий физико-математический аппарат, методы анализа и моделирования, теоретического и экспериментального исследования при решении профессиональных задач	ОПК-3.2 Применяет естественнонаучные и/или общеинженерные знания для решения задач

Примеры задач

1. Применяя естественнонаучные и/или общинженерные знания для решения задач и представляя информацию в формате, необходимом для решения поставленной задачи, описать общие рекомендации по нанесению размеров при выполнении эскиза или рабочего чертежа детали – элементы размера, длины отступов размерных линий, маркеры на концах размеров, размерные числа.



2. Применяя естественнонаучные и/или общинженерные знания для решения задач и представляя информацию в формате, необходимом для решения поставленной задачи, вычертить примеры типов размеров, применяемых при выполнении эскиза или рабочего чертежа детали.

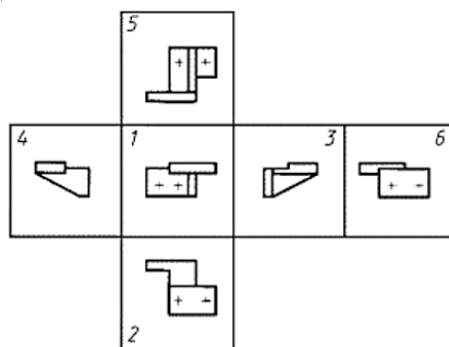
4. Применяя естественнонаучные и/или общинженерные знания для решения задач и представляя информацию в формате, необходимом для решения поставленной задачи, решить задачи с использованием нормативов и правил разработки проектов - дать определение вида детали, назвать какие виды используются на чертежах, перечислить основные виды и правила их расположения при выполнении эскиза или рабочего чертежа детали.

Компетенция	Индикатор достижения компетенции
ОПК-1 Способен понимать принципы работы современных информационных технологий и использовать их для решения задач профессиональной деятельности	ОПК-1.1 Демонстрирует знание принципов современных информационных технологий
	ОПК-1.2 Использует современные информационные технологии для решения задач

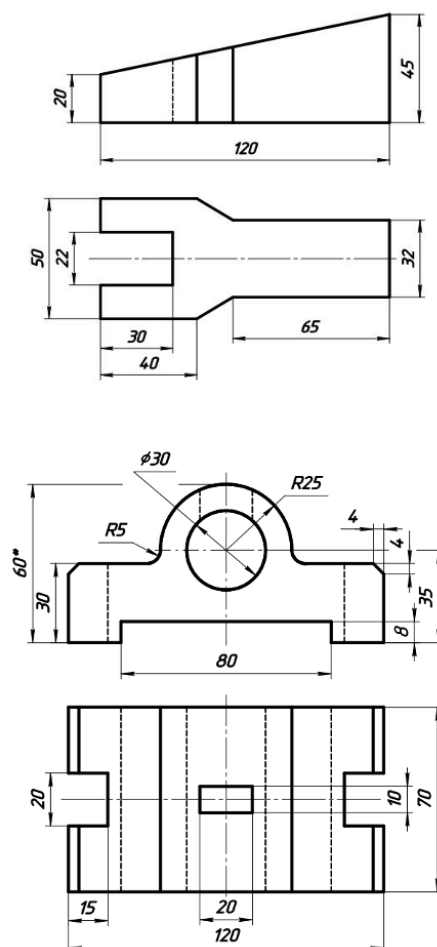
	профессиональной деятельности
ОПК-3 Способен применять соответствующий физико-математический аппарат, методы анализа и моделирования, теоретического и экспериментального исследования при решении профессиональных задач	ОПК-3.2 Применяет естественнонаучные и/или общинженерные знания для решения задач

Примеры задач

1. Применяя естественнонаучные и/или общинженерные знания для решения задач и представляя информацию в формате, необходимом для решения поставленной задачи, дать определение вида детали, назвать какие виды используются на чертежах, перечислить основные виды и правила их расположения при выполнении эскиза или рабочего чертежа детали, назвать вид, являющийся главным.



2. Применяя естественнонаучные и/или общинженерные знания для решения задач и представляя информацию в формате, необходимом для решения поставленной задачи, по представленным двум видам детали выполнить третий вид, нанести размеры согласно ГОСТ 2.307.



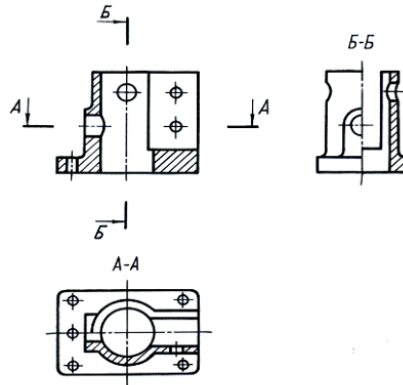
5. Применяя естественнонаучные и/или общинженерные знания для решения задач и

представляя информацию в формате, необходимом для решения поставленной задачи, выполнить необходимые сложные разрезы, сечения на эскизе или рабочем чертеже детали.

Компетенция	Индикатор достижения компетенции
ОПК-1 Способен понимать принципы работы современных информационных технологий и использовать их для решения задач профессиональной деятельности	ОПК-1.1 Демонстрирует знание принципов современных информационных технологий
	ОПК-1.2 Использует современные информационные технологии для решения задач профессиональной деятельности
ОПК-3 Способен применять соответствующий физико-математический аппарат, методы анализа и моделирования, теоретического и экспериментального исследования при решении профессиональных задач	ОПК-3.2 Применяет естественнонаучные и/или общеинженерные знания для решения задач

Примеры задач

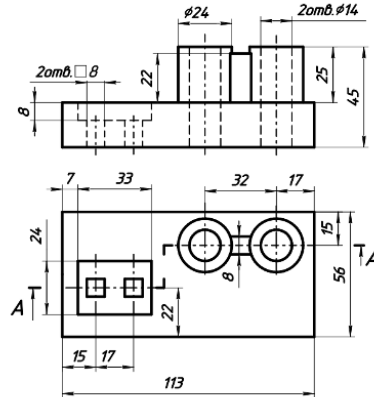
1. Применяя естественнонаучные и/или общинженерные знания для решения задач и представляя информацию в формате, необходимом для решения поставленной задачи, дать определение вертикальным, профильным, фронтальным разрезами.



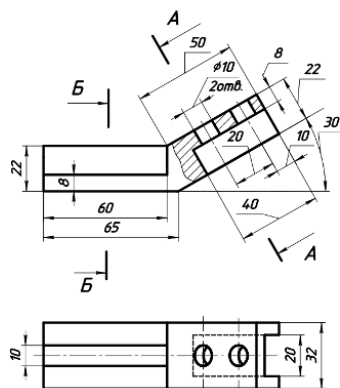
2. Применяя естественнонаучные и/или общинженерные знания для решения задач и представляя информацию в формате, необходимом для решения поставленной задачи, дать определение разреза детали, классификацию разрезов.

3. Применяя естественнонаучные и/или общинженерные знания для решения задач и представляя информацию в формате, необходимом для решения поставленной задачи, дать определение сечения, видов сечений.

4. Применяя естественнонаучные и/или общинженерные знания для решения задач и представляя информацию в формате, необходимом для решения поставленной задачи, дать определение выполнить разрез А-А на месте главного вида, нанести размеры по ГОСТ 2.307-2011.



5. Применяя естественнонаучные и/или общинженерные знания для решения задач и представляя информацию в формате, необходимом для решения поставленной задачи, дать определение выполнить вынесенное А-А наложенное Б-Б сечения по ГОСТ 2.305-2008, нанести размеры по ГОСТ 2.307-2011.

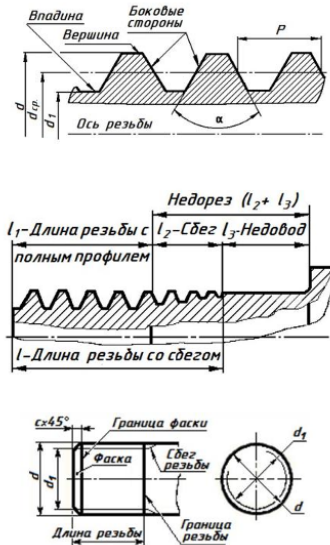


6.Применяя естественнонаучные и/или общеинженерные знания для решения задач и представляя информацию в формате, необходимом для решения поставленной задачи, описать основные параметры соединений деталей (разъёмные, неразъёмные, резьбовые, сварные соединения), рассчитать болтовое соединение деталей, выполнить рабочие чертежи элементов болтового соединения, выполнить чертёж болтового соединения.

Компетенция	Индикатор достижения компетенции
ОПК-1 Способен понимать принципы работы современных информационных технологий и использовать их для решения задач профессиональной деятельности	ОПК-1.1 Демонстрирует знание принципов современных информационных технологий
	ОПК-1.2 Использует современные информационные технологии для решения задач профессиональной деятельности
ОПК-3 Способен применять соответствующий физико-математический аппарат, методы анализа и моделирования, теоретического и экспериментального исследования при решении профессиональных задач	ОПК-3.2 Применяет естественнонаучные и/или общеинженерные знания для решения задач

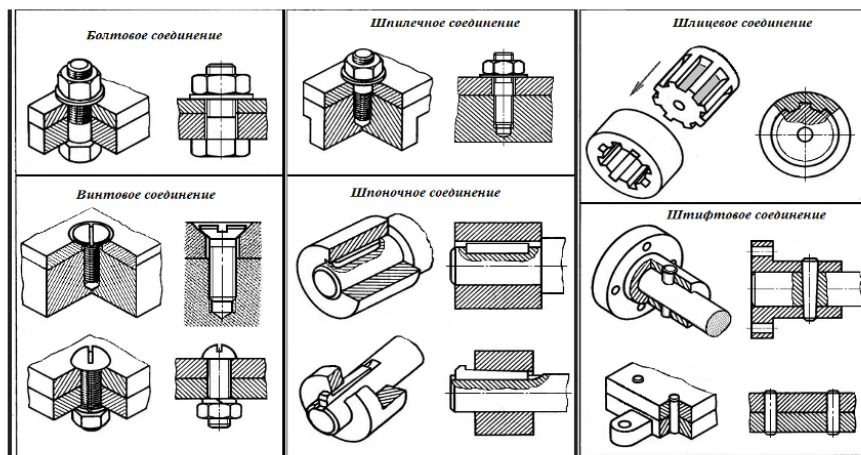
Примеры задач

1. Применяя естественнонаучные и/или общинженерные знания для решения задач и представляя информацию в формате, необходимом для решения поставленной задачи, описать основные параметры резьбовых соединений деталей.

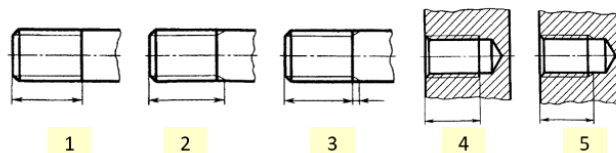


2. Применяя естественнонаучные и/или общинженерные знания для решения задач и представляя информацию в формате, необходимом для решения поставленной задачи, рассчитать болтовое соединение двух деталей толщина каждой детали равна 24 мм, номинальный диаметр резьбы болта для соединения – 20 мм.

3. Применяя естественнонаучные и/или общинженерные знания для решения задач и представляя информацию в формате, необходимом для решения поставленной задачи, определить какие из представленных видов соединений являются резьбовыми, а какие – нет.



4. Применяя естественнонаучные и/или общинженерные знания для решения задач и представляя информацию в формате, необходимом для решения поставленной задачи, определить какие из изображений представляют резьбу на стержне, а какие – в отверстии.



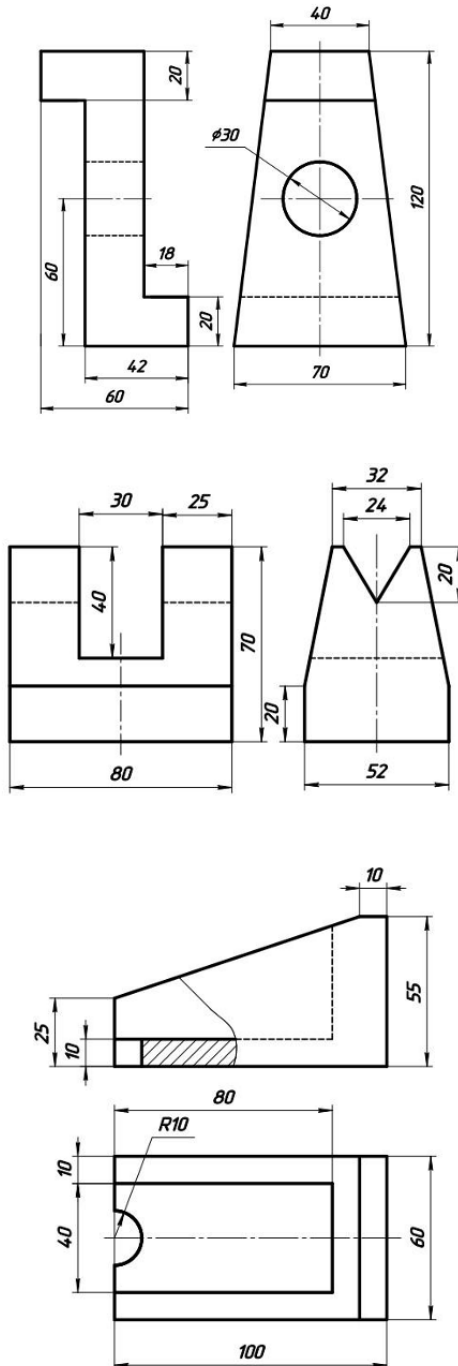
7. Применяя информационные, компьютерные и сетевые технологии для поиска, хранения, обработки и анализа информации и представляя информацию в формате, необходимом для решения поставленной задачи, в системе автоматизации проектирования (AutoCAD, КОМПАС) выполнить построение геометрических объектов (точка, отрезок, окружность), рассказать об свойствах объектов (примитивов), средствах обеспечения точности построений (режимы ОРТО, ШАГ, СЕТКА, объектная привязка), командах редактирования изображений, нанесения размеров, штриховки, текста,

вычертить представленное изображение.

Компетенция	Индикатор достижения компетенции
ОПК-1 Способен понимать принципы работы современных информационных технологий и использовать их для решения задач профессиональной деятельности	ОПК-1.1 Демонстрирует знание принципов современных информационных технологий
	ОПК-1.2 Использует современные информационные технологии для решения задач профессиональной деятельности
ОПК-3 Способен применять соответствующий физико-математический аппарат, методы анализа и моделирования, теоретического и экспериментального исследования при решении профессиональных задач	ОПК-3.2 Применяет естественнонаучные и/или общеинженерные знания для решения задач

Примеры задач

Применяя информационные, компьютерные и сетевые технологии для поиска, хранения, обработки и анализа информации и представляя информацию в формате, необходимом для решения поставленной задачи, в системе автоматизации проектирования (AutoCAD, КОМПАС) вычертить одно из представленных изображений.



4. Файл и/или БТЗ с полным комплектом оценочных материалов прилагается.