

**ПРИЛОЖЕНИЕ А**  
**ФОНД ОЦЕНОЧНЫХ МАТЕРИАЛОВ ДЛЯ ПРОМЕЖУТОЧНОЙ АТТЕСТАЦИИ**  
**ПО ДИСЦИПЛИНЕ «Инженерная графика»**

**1. Перечень оценочных средств для компетенций, формируемых в результате освоения дисциплины**

<b>Код контролируемой компетенции</b>	<b>Способ оценивания</b>	<b>Оценочное средство</b>
ОПК-2: Способен использовать математические, физические, физико-химические, химические методы для решения задач профессиональной деятельности	Зачет	Комплект контролирующих материалов для зачета

**2. Описание показателей и критериев оценивания компетенций, описание шкал оценивания**

Оцениваемые компетенции представлены в разделе «Перечень планируемых результатов обучения по дисциплине, соотнесенных с индикаторами достижения компетенций» рабочей программы дисциплины «Инженерная графика».

При оценивании сформированности компетенций по дисциплине «Инженерная графика» используется 100-балльная шкала.

<b>Критерий</b>	<b>Оценка по 100-балльной шкале</b>	<b>Оценка по традиционной шкале</b>
Студент освоил изучаемый материал, выполняет задания в соответствии с индикаторами достижения компетенций, может допускать отдельные ошибки.	25-100	<i>Зачтено</i>
Студент не освоил основное содержание изученного материала, задания в соответствии с индикаторами достижения компетенций не выполнены или выполнены неверно.	0-24	<i>Не зачтено</i>

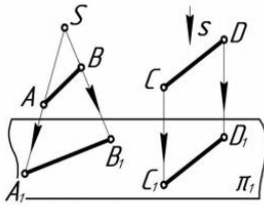
**3. Типовые контрольные задания или иные материалы, необходимые для оценки уровня достижения компетенций в соответствии с индикаторами**

*1.Используя математические методы для решения задач профессиональной деятельности, дать определение конкурирующих точек, определить методы проецирования, построить комплексный чертеж точки, прямой, плоскости; определить положение прямых, плоскостей в пространстве, взаимное положение точек, прямых, плоскостей*

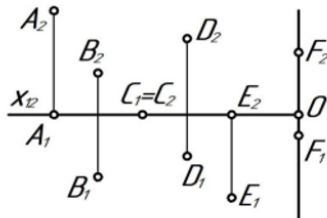
<b>Компетенция</b>	<b>Индикатор достижения компетенции</b>
ОПК-2 Способен использовать математические, физические, физико-химические, химические методы для решения задач профессиональной деятельности	ОПК-2.1 Использует математические методы для решения задач профессиональной деятельности

### Примеры задач

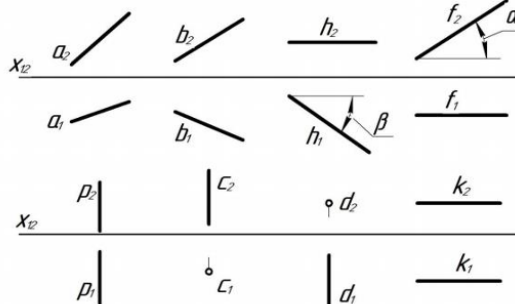
1. Используя математические методы для решения задач профессиональной деятельности, назвать методы проецирования



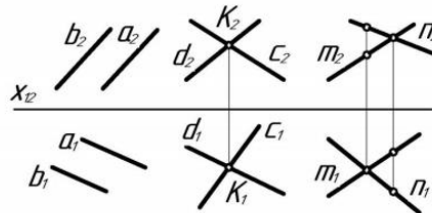
2. Используя математические методы для решения задач профессиональной деятельности, определить положение точек относительно плоскостей проекций.



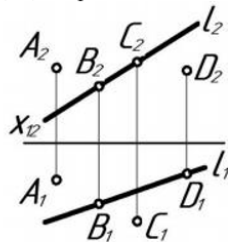
3. Используя математические методы для решения задач профессиональной деятельности, по комплексному чертежу определить как расположена каждая прямая относительно плоскостей проекций.



4. Используя математические методы для решения задач профессиональной деятельности, по комплексному чертежу определить как расположена каждая прямая относительно плоскостей проекций.

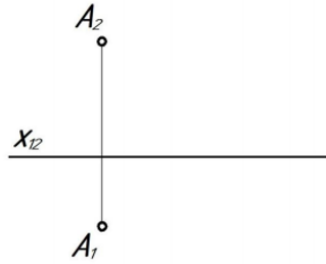


5. Используя математические методы для решения задач профессиональной деятельности, по комплексному чертежу определить принадлежат ли точки A, B, C, D прямой l.

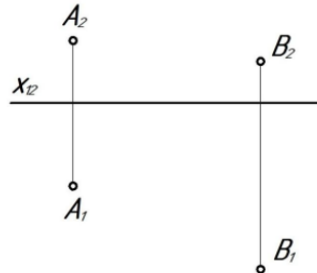


6. Используя математические методы для решения задач профессиональной деятельности, построить комплексный чертеж отрезка AB, если A(10; 20; 35), B(45; 0; 10), найти на отрезке точку C, при условии, что высота точки равна 25 мм.

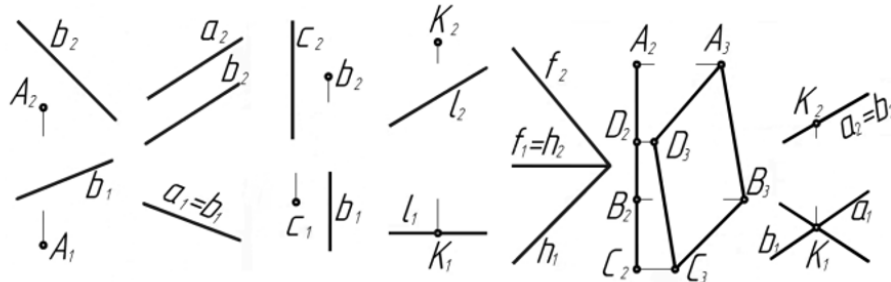
7. Используя математические методы для решения задач профессиональной деятельности, через точку А провести горизонталь под углом  $30^\circ$  к  $\pi_2$ , отложить на ней отрезок АВ, равный 40 мм.



8. Используя математические методы для решения задач профессиональной деятельности, через точку А провести фронталь, а через точку В – прямую общего положения l таким образом, чтобы эти прямые пересеклись в точке С.



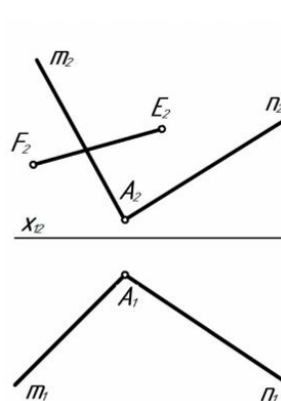
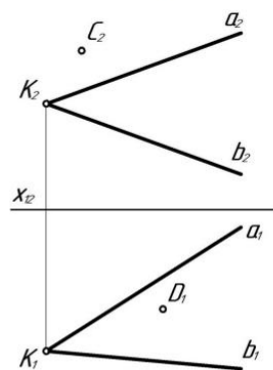
9. Используя математические методы для решения задач профессиональной деятельности, по комплексному чертежу определить положение плоскостей относительно плоскостей проекций.



10. Используя математические методы для решения задач профессиональной деятельности, построить недостающие проекции точек, прямой в заданных плоскостях.

а)  $\alpha(a \cap b = K)$

б)  $\beta(n \cap m = A)$



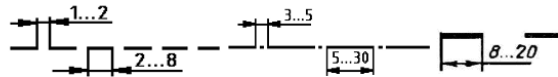
2.Используя математические методы для решения задач профессиональной деятельности, решить задачи с использованием нормативов и правил разработки проектов - правил оформления чертежей, перечислить основные форматы листов, основные масштабы увеличения и уменьшения, перечислить типы линий и их параметры, основные параметры шрифта при выполнении эскиза или рабочего чертежа детали.

Компетенция	Индикатор достижения компетенции
ОПК-2 Способен использовать математические,	ОПК-2.1 Использует математические методы для

физические, физико-химические, химические методы для решения задач профессиональной деятельности	решения задач профессиональной деятельности
--	---

Примеры задач

1. Используя математические методы для решения задач профессиональной деятельности, описать представленные типы линий – их наименование, толщину, область применения.



2. Используя математические методы для решения задач профессиональной деятельности, ответить какой тип линий необходимо использовать для вычерчивания видимого контура детали.

3. Используя математические методы для решения задач профессиональной деятельности, ответить какой тип линий необходимо использовать для вычерчивания невидимого контура детали.

4. Используя математические методы для решения задач профессиональной деятельности, ответить какой тип линий необходимо использовать для вычерчивания центральной оси детали.

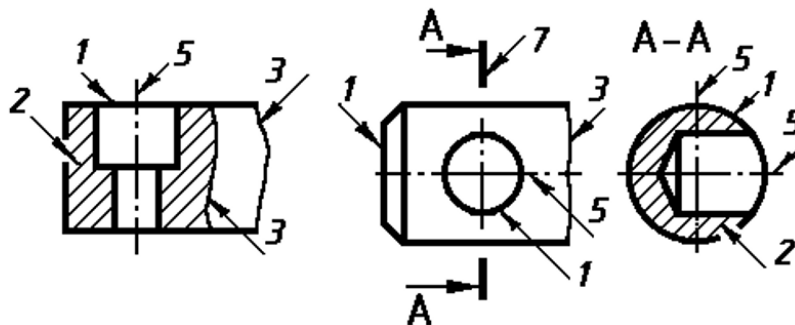
5. Используя математические методы для решения задач профессиональной деятельности, перечислить основные форматы листов при выполнении эскиза или рабочего чертежа детали.

6. Используя математические методы для решения задач профессиональной деятельности, перечислить основные масштабы увеличения и уменьшения при выполнении рабочего чертежа детали.

7. Используя математические методы для решения задач профессиональной деятельности, перечислить основные параметры шрифта при выполнении эскиза или рабочего чертежа детали.

8. Используя математические методы для решения задач профессиональной деятельности, перечислить основные форматы листов, основные масштабы увеличения и уменьшения, перечислить типы линий и их параметры, основные параметры шрифта при выполнении эскиза или рабочего чертежа детали.

9. Используя математические методы для решения задач профессиональной деятельности, перечислить типы линий, используемые в представленных изображениях.

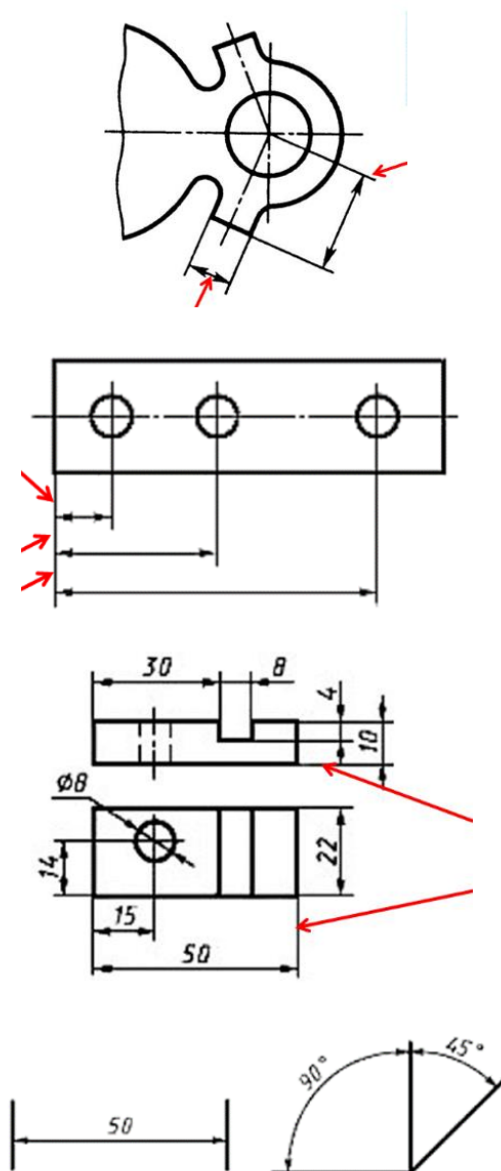


3. Используя математические методы для решения задач профессиональной деятельности, решить задачи с использованием нормативов и правил разработки проектов - описать общие рекомендации по нанесению размеров при выполнении эскиза или рабочего чертежа детали.

Компетенция	Индикатор достижения компетенции
ОПК-2 Способен использовать математические, физические, физико-химические, химические методы для решения задач профессиональной деятельности	ОПК-2.1 Использует математические методы для решения задач профессиональной деятельности

### Примеры задач

1. Используя математические методы для решения задач профессиональной деятельности, описать общие рекомендации по нанесению размеров при выполнении эскиза или рабочего чертежа детали – элементы размера, длины отступов размерных линий, маркеры на концах размеров, размерные числа.



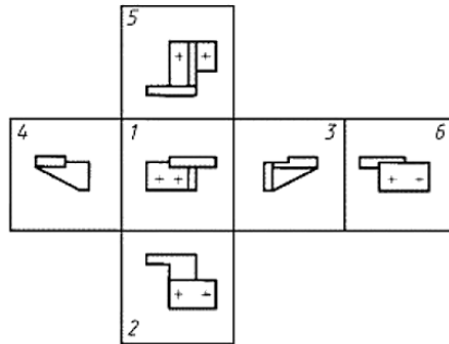
2. Используя математические методы для решения задач профессиональной деятельности, вычертить примеры типов размеров, применяемых при выполнении эскиза или рабочего чертежа детали, для выявления ее конструктивных особенностей.

*4.Используя математические методы для решения задач профессиональной деятельности, решить задачи с использованием нормативов и правил разработки проектов - дать определение вида детали, назвать какие виды используются на чертежах, перечислить основные виды и правила их расположения при выполнении эскиза или рабочего чертежа детали.*

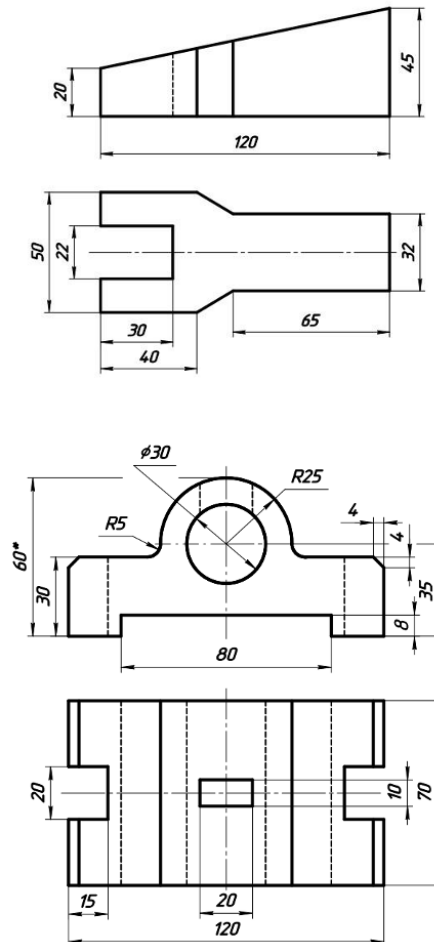
<b>Компетенция</b>	<b>Индикатор достижения компетенции</b>
ОПК-2 Способен использовать математические, физические, физико-химические, химические методы для решения задач профессиональной деятельности	ОПК-2.1 Использует математические методы для решения задач профессиональной деятельности

### Примеры задач

1. Применяя математический аппарат, применяя теоретические и практические основы естественных и технических наук для решения задач профессиональной деятельности, решить задачи с использованием нормативов и правил разработки проектов - правил оформления чертежей, нанесения размеров, представления видов, простых и сложных разрезов, сечений при выполнении эскиза или рабочего чертежа детали, дать определение вида детали, назвать какие виды используются на чертежах, перечислить основные виды и правила их расположения при выполнении эскиза или рабочего чертежа детали, назвать вид, являющийся главным.



2. Применяя математический аппарат, применяя теоретические и практические основы естественных и технических наук для решения задач профессиональной деятельности, решить задачи с использованием нормативов и правил разработки проектов - правил оформления чертежей, нанесения размеров, представления видов, простых и сложных разрезов, сечений при выполнении эскиза или рабочего чертежа детали, по представленным двум видам детали выполнить третий вид, нанести размеры согласно ГОСТ 2.307.





*5.Используя математические методы для решения задач профессиональной деятельности, решить задачи с использованием нормативов и правил разработки проектов - выполнить необходимые сложные разрезы, сечения на эскизе или рабочем чертеже детали.*

<b>Компетенция</b>	<b>Индикатор достижения компетенции</b>
ОПК-2 Способен использовать математические, физические, физико-химические, химические методы для решения задач профессиональной деятельности	ОПК-2.1 Использует математические методы для решения задач профессиональной деятельности

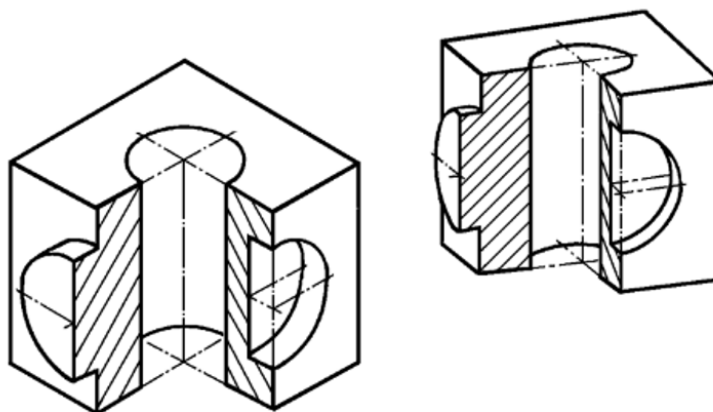


коэффициенты стандартных аксонометрических проекций, построить овалы в изометрии и диметрии.

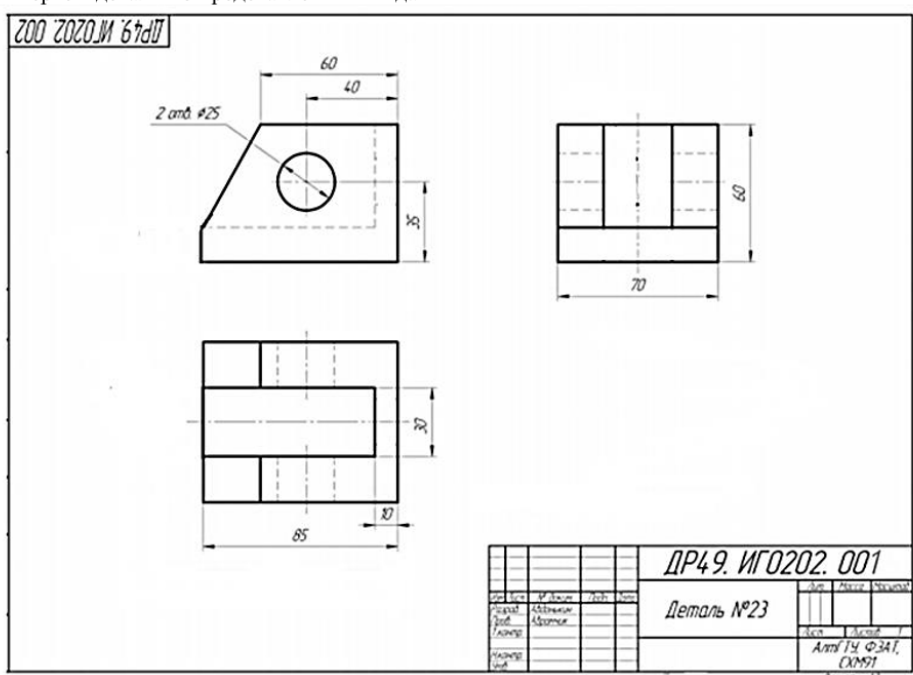
Компетенция	Индикатор достижения компетенции
ОПК-2 Способен использовать математические, физические, физико-химические, химические методы для решения задач профессиональной деятельности	ОПК-2.1 Использует математические методы для решения задач профессиональной деятельности

#### Примеры задач

1. Используя математические методы для решения задач профессиональной деятельности, назвать какой вид аксонометрии используется в примере.



2. Используя математические методы для решения задач профессиональной деятельности, построить аксонометрический чертёж детали по представленным видам.

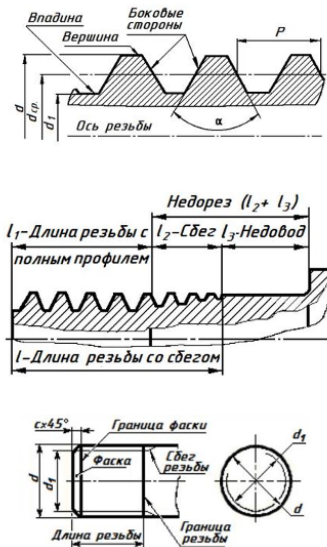


*7.Используя математические методы для решения задач профессиональной деятельности, описать основные параметры соединений деталей (разъемные, неразъемные, резьбовые, сварные соединения), рассчитать болтовое соединение деталей, выполнить рабочие чертежи элементов болтового соединения, выполнить чертеж болтового соединения.*

<b>Компетенция</b>	<b>Индикатор достижения компетенции</b>
ОПК-2 Способен использовать математические, физические, физико-химические, химические методы для решения задач профессиональной деятельности	ОПК-2.1 Использует математические методы для решения задач профессиональной деятельности

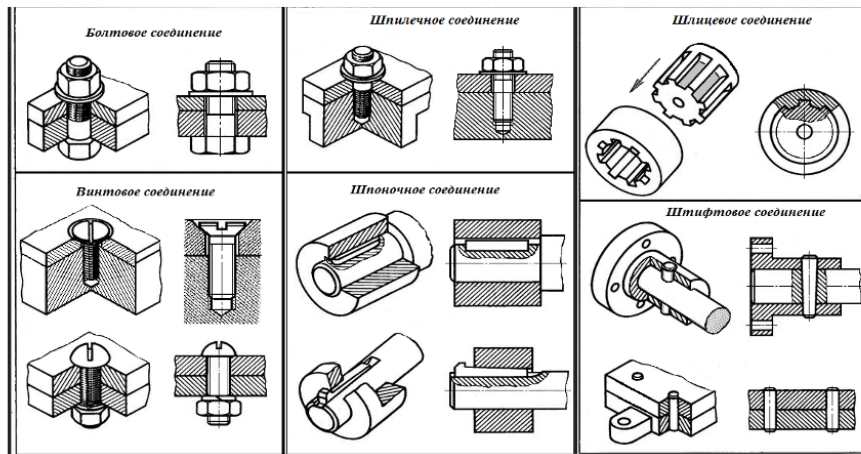
## Примеры задач

1. Используя математические методы для решения задач профессиональной деятельности, описать основные параметры резьбовых соединений деталей.

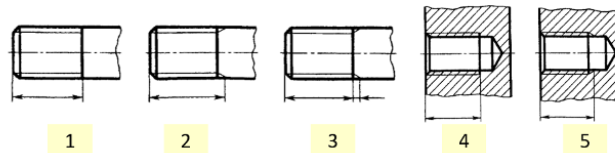


2. Используя математические методы для решения задач профессиональной деятельности, рассчитать болтовое соединение двух деталей толщина каждой детали равна 24 мм, номинальный диаметр резьбы болта для соединения – 20 мм.

3. Используя математические методы для решения задач профессиональной деятельности, определить какие из представленных видов соединений являются резьбовыми, а какие – нет.



4. Используя математические методы для решения задач профессиональной деятельности, определить какие из изображений представляют резьбу на стержне, а какие – в отверстии.



4. Файл и/или БТЗ с полным комплектом оценочных материалов прилагается.