

ПРИЛОЖЕНИЕ А
ФОНД ОЦЕНОЧНЫХ МАТЕРИАЛОВ ДЛЯ ПРОМЕЖУТОЧНОЙ АТТЕСТАЦИИ
ПО ДИСЦИПЛИНЕ «Прикладная механика»

1. Перечень оценочных средств для компетенций, формируемых в результате освоения дисциплины

Код контролируемой компетенции	Способ оценивания	Оценочное средство
ОПК-3: Способен использовать знания инженерных процессов при решении профессиональных задач и эксплуатации современного технологического оборудования и приборов	Курсовая работа; экзамен	Контролирующие материалы для защиты курсовой работы; комплект контролирующих материалов для экзамена

2. Описание показателей и критериев оценивания компетенций, описание шкал оценивания

Оцениваемые компетенции представлены в разделе «Перечень планируемых результатов обучения по дисциплине, соотнесенных с индикаторами достижения компетенций» рабочей программы дисциплины «Прикладная механика».

При оценивании сформированности компетенций по дисциплине «Прикладная механика» используется 100-балльная шкала.

Критерий	Оценка по 100-балльной шкале	Оценка по традиционной шкале
Студент освоил изучаемый материал (основной и дополнительный), системно и грамотно излагает его, осуществляет полное и правильное выполнение заданий в соответствии с индикаторами достижения компетенций, способен ответить на дополнительные вопросы.	75-100	<i>Отлично</i>
Студент освоил изучаемый материал, осуществляет выполнение заданий в соответствии с индикаторами достижения компетенций с не принципиальными ошибками.	50-74	<i>Хорошо</i>
Студент демонстрирует освоение только основного материала, при выполнении заданий в соответствии с индикаторами достижения компетенций допускает отдельные ошибки, не способен систематизировать материал и делать выводы.	25-49	<i>Удовлетворительно</i>
Студент не освоил основное содержание изучаемого материала, задания в соответствии с индикаторами	<25	<i>Неудовлетворительно</i>

достижения компетенций не выполнены или выполнены неверно.		
--	--	--

3. Типовые контрольные задания или иные материалы, необходимые для оценки уровня достижения компетенций в соответствии с индикаторами

1. Предложить возможную схему механического привода технологического оборудования

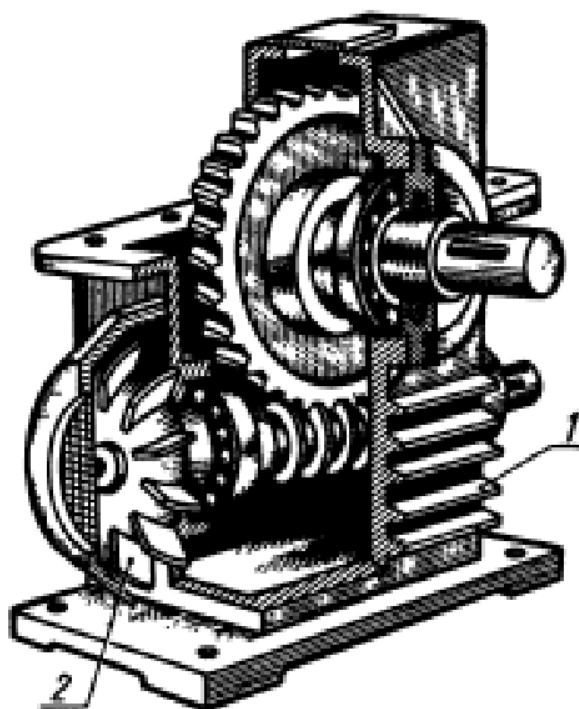
Компетенция	Индикатор достижения компетенции
ОПК-3 Способен использовать знания инженерных процессов при решении профессиональных задач и эксплуатации современного технологического оборудования и приборов	ОПК-3.1 Использует основные законы инженерных наук для расчетов при решении проектно-технологических задач профессиональной деятельности

Предложить возможную схему механического привода технологического оборудования и методами инженерных расчетов, назначить тип электродвигателя. Частота вращения вала рабочего органа $n = 5 \text{ мин}^{-1}$, мощность на выходе $P = 5 \text{ кВт}$.

2. Элемент конструкции технологического оборудования – червячный редуктор

Компетенция	Индикатор достижения компетенции
ОПК-3 Способен использовать знания инженерных процессов при решении профессиональных задач и эксплуатации современного технологического оборудования и приборов	ОПК-3.1 Использует основные законы инженерных наук для расчетов при решении проектно-технологических задач профессиональной деятельности

Элемент конструкции технологического оборудования – червячный редуктор

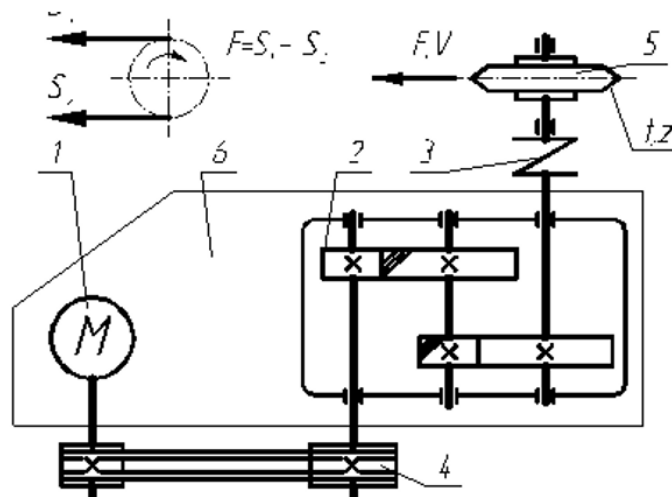


Предложить алгоритм инженерного расчета зубчатой передачи.

3.Схема механического привода технологического оборудования

Компетенция	Индикатор достижения компетенции
ОПК-3 Способен использовать знания инженерных процессов при решении профессиональных задач и эксплуатации современного технологического оборудования и приборов	ОПК-3.1 Использует основные законы инженерных наук для расчетов при решении проектно-технологических задач профессиональной деятельности

Схема механического привода технологического оборудования

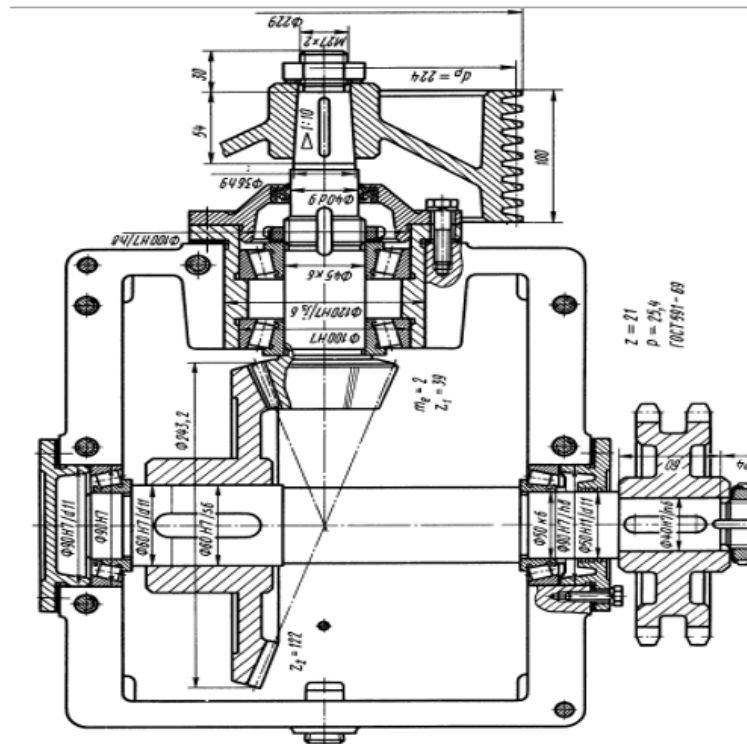


Методами инженерных расчетов определить общее передаточное число привода, произвести разбивку общего передаточного числа по ступеням привода, назначить тип электродвигателя при частоте вращения вала машины $n_{\text{вых}} = 30 \text{ мин}^{-1}$, $P_{\text{вых}} = 3 \text{ кВт}$.

4. Чертеж конического редуктора технологического оборудования

Компетенция	Индикатор достижения компетенции
ОПК-3 Способен использовать знания инженерных процессов при решении профессиональных задач и эксплуатации современного технологического оборудования и приборов	ОПК-3.3 Осуществляет выбор и компоновку технологического оборудования с учетом знаний инженерных процессов

Чертеж конического редуктора технологического оборудования



Назначить последовательность и методы сборки редуктора.

5. Представить возможную компоновочную схему одноступенчатого цилиндрического редуктора по произвольным данным

Компетенция	Индикатор достижения компетенции
ОПК-3 Способен использовать знания инженерных процессов при решении профессиональных задач и эксплуатации современного технологического оборудования и приборов	ОПК-3.3 Осуществляет выбор и компоновку технологического оборудования с учетом знаний инженерных процессов

Представить возможную компоновочную схему одноступенчатого цилиндрического редуктора по произвольным данным.

6. Представить возможную схему узла подшипника выходного конца быстроходного вала шевронного редуктора

Компетенция	Индикатор достижения компетенции
ОПК-3 Способен использовать знания инженерных процессов при решении профессиональных задач и эксплуатации современного технологического оборудования и приборов	ОПК-3.3 Осуществляет выбор и компоновку технологического оборудования с учетом знаний инженерных процессов

Представить возможную схему узла подшипника выходного конца быстроходного вала шевронного редуктора.

7. Чертеж червячного редуктора привода технологического оборудования

Компетенция	Индикатор достижения компетенции
ОПК-3 Способен использовать знания инженерных процессов при решении профессиональных задач и эксплуатации современного технологического оборудования и приборов	ОПК-3.3 Осуществляет выбор и компоновку технологического оборудования с учетом знаний инженерных процессов

8.Задание и структура курсовой работы

Компетенция	Индикатор достижения компетенции
ОПК-3 Способен использовать знания инженерных процессов при решении профессиональных задач и эксплуатации современного технологического оборудования и приборов	ОПК-3.3 Осуществляет выбор и компоновку технологического оборудования с учетом знаний инженерных процессов

4. Файл и/или БТЗ с полным комплектом оценочных материалов прилагается.