

ПРИЛОЖЕНИЕ А
ФОНД ОЦЕНОЧНЫХ МАТЕРИАЛОВ ДЛЯ ПРОМЕЖУТОЧНОЙ АТТЕСТАЦИИ
ПО ДИСЦИПЛИНЕ «Конструкторско-технологическая подготовка производства»

1. Перечень оценочных средств для компетенций, формируемых в результате освоения дисциплины

Код контролируемой компетенции	Способ оценивания	Оценочное средство
ПК-1: Обосновано выбирает и эффективно использует методы конструирования и моделирования изделий легкой промышленности с учетом эстетических, экономических и других параметров проектируемого изделия; разрабатывает конструкторско-технологическую документацию	Экзамен	Комплект контролирующих материалов для экзамена
ПК-2: Использует информационные технологии и системы автоматизированного проектирования при конструировании изделий легкой промышленности	Экзамен	Комплект контролирующих материалов для экзамена
ПК-3: Разрабатывает конструкции изделий легкой промышленности в соответствии с требованиями эргономики и прогрессивной технологии производства, обеспечивая высокий уровень потребительских свойств и эстетических качеств; оформляет законченные проектно-конструкторские работы	Экзамен	Комплект контролирующих материалов для экзамена
ПК-5: Разрабатывает комплект лекал, выполняет раскладку лекал и осуществляет раскрой моделей одежды различного ассортимента	Экзамен	Комплект контролирующих материалов для экзамена

2. Описание показателей и критериев оценивания компетенций, описание шкал оценивания

Оцениваемые компетенции представлены в разделе «Перечень планируемых результатов обучения по дисциплине, соотнесенных с индикаторами достижения компетенций» рабочей программы дисциплины «Конструкторско-технологическая подготовка производства».

При оценивании сформированности компетенций по дисциплине «Конструкторско-технологическая подготовка производства» используется 100-балльная шкала.

Критерий	Оценка по 100-балльной шкале	Оценка по традиционной шкале
Студент освоил изучаемый материал (основной и дополнительный), системно и грамотно излагает его, осуществляет полное и правильное выполнение	75-100	<i>Отлично</i>

заданий в соответствии с индикаторами достижения компетенций, способен ответить на дополнительные вопросы.		
Студент освоил изучаемый материал, осуществляет выполнение заданий в соответствии с индикаторами достижения компетенций с не принципиальными ошибками.	50-74	<i>Хорошо</i>
Студент демонстрирует освоение только основного материала, при выполнении заданий в соответствии с индикаторами достижения компетенций допускает отдельные ошибки, не способен систематизировать материал и делать выводы.	25-49	<i>Удовлетворительно</i>
Студент не освоил основное содержание изучаемого материала, задания в соответствии с индикаторами достижения компетенций не выполнены или выполнены неверно.	<25	<i>Неудовлетворительно</i>

3. Типовые контрольные задания или иные материалы, необходимые для оценки уровня достижения компетенций в соответствии с индикаторами

1. ФОМ № 1

Компетенция	Индикатор достижения компетенции
ПК-1 Обосновано выбирает и эффективно использует методы конструирования и моделирования изделий легкой промышленности с учетом эстетических, экономических и других параметров проектируемого изделия; разрабатывает конструкторско-технологическую документацию	ПК-1.4 Оценивает соответствие готового изделия техническому эскизу
ПК-3 Разрабатывает конструкции изделий легкой промышленности в соответствии с требованиями эргономики и прогрессивной технологии производства, обеспечивая высокий уровень потребительских свойств и эстетических качеств; оформляет законченные проектно-конструкторские работы	ПК-3.4 Определяет технологии изготовления швейных изделий из различных материалов

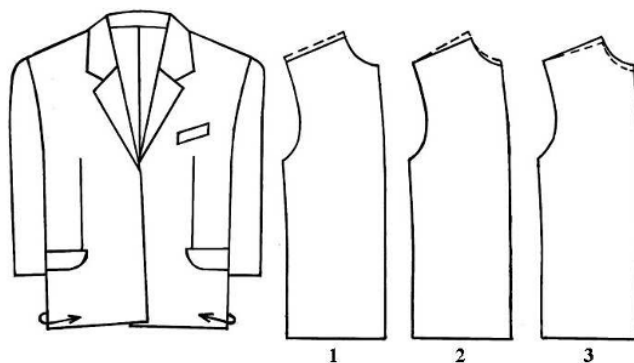
Модуль 1 Принципы промышленного проектирования моделей одежды. ПК 1.4, ПК-3.4

1	<p>Тема 1.1 Составные части процесса проектирования одежды Тема 1.2 Объекты проектирования и требования к ним Тема 1.3 Методика подбора и анализа моделей-аналогов Тема 1.4 Методы стандартизации и унификации конструкций деталей одежды. Технологичность и экономичность конструкции. Тема 1.5 Принципы модульного проектирования. Тема 1.6 Принципы Проектирование взаимозаменяемых и совместимых систем моделей. Тема 1.7 Методы оценки производственно-технологической однородности моделей одного потока. Тема 1.8 Изучение способов формирования систем моделей для запуска в один поток. 1.9 Оценка качества готового изделия техническому эскизу. Дефекты швейных изделий и способы их устранения.</p>		<p>ПК 1.4 Оценивает соответствие готового изделия техническому эскизу ПК-3.4 Определяет технологии изготовления швейных изделий из различных материалов</p>
---	---	--	--

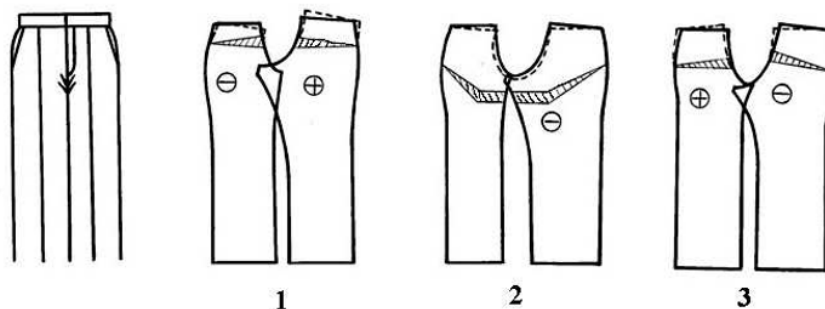
Задание:

Оцените соответствие готового изделия, техническому эскизу и выявите дефекты (ПК 1.4):

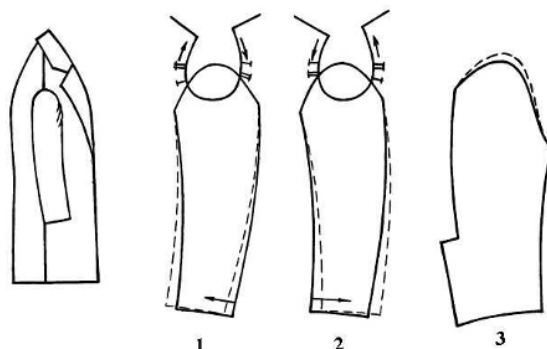
1. Каким из приведенных ниже способов можно исправить дефект конструкции «короткая полочка»?



2. Каким из приведенных ниже способов можно исправить дефект конструкции «наклонные складки на шаговых швах брюк»?



3. Каким из приведенных ниже способов можно исправить дефект конструкции «отклонение рукава назад»?



4. Какие показатели характеризуют технологичность конструкции одежды?

1. Способ формообразования, сопряженность срезов деталей, трудоемкость обработки линий членения, применение унифицированных конструктивных элементов деталей.

2. Выбор оптимального направления лекал в раскладке; расход материалов на единицу изделия; соответствие соединяемых срезов деталей по длине и форме.

3. Применение точного кроя, исключающего припуски на уточнение деталей; предельная величина отходов по длине настила; расход материалов на единицу изделия.

4. Используется в пошивочном цехе и при контроле качества готовой продукции.

5. Каково назначение первичного образца модели швейного изделия?

1. Хранится в экспериментальном цехе и у основного потребителя продукции.

2. Используется на примерках при разработке модели и для рассмотрения на ХТС.

3. Используется в пошивочном цехе и при контроле качества готовой продукции

6. Каково назначение образца-дубликата модели швейного изделия?

1. Используется на примерках при разработке модели и для рассмотрения на ХТС.

2. Используется в пошивочном цехе и при контроле качества готовой продукции.

3. Хранится в экспериментальном цехе и у основного потребителя продукции.

Задание:

Определите оптимальный вариант технологической обработки швейных изделий из различных материалов и выберите правильный ответ (ПК 3.4):

1 Выберите, необходимые детали при обработке кармана брюк на застежку-молнию:

1) полотнище брюк; 2) накладной карман;

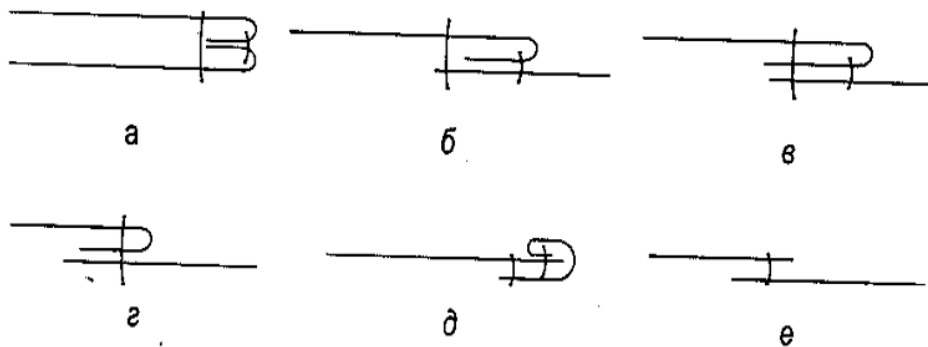
3) долевик; 4) обтачка;

5) застежка-молния;

Застежку-молнию настрачивают на обтачку гульфика от края тесьмы на:

- 1) 5 мм; 2) 7 мм; 3) 2 мм

Укажите, какой шов соответствует следующим графическим изображениям:



- 1) накладной с открытым срезом; 2) настрочной с открытым срезом;
 3) двойной; 4) настрочной с закрытым срезом;
 5) накладной с закрытым срезом; 6) окантовочный.

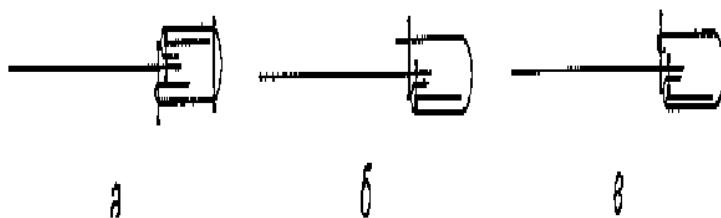
Установите правильную последовательность обработки застежки-молнии:

- 1) окончательная ВТО обработанного узла;
 2) притачать застежку и откосок к сгибу левого припуска среднего среза;
 3) настрочить ленту застежки-молнии на припуск обтачки;
 4) проложить кромку; 5) совместить середины для закрепления правой стороны застежки; 6) обметать срез откоска; 7) продублировать цельновыкроенную обтачку; 8) продублировать откосок; 9) проложить отделочную строчку и закрепи.

Операция соединения пояса с верхним срезом брюк называется:

- 1) обметывание; 2) притачивание; 3) заметывание.

Установите, как перечисленные операции соответствуют графическим изображениям:



- 1) обр-ка верхнего среза женских брюк притачным поясом и обметанным внутренним срезом;
 2) обр-ка верхнего среза женских брюк притачным поясом с подогнутым внутр. срезом пояса;
 3) обр-ка верхнего среза женских брюк притачным поясом с отделочной строчкой по поясу.

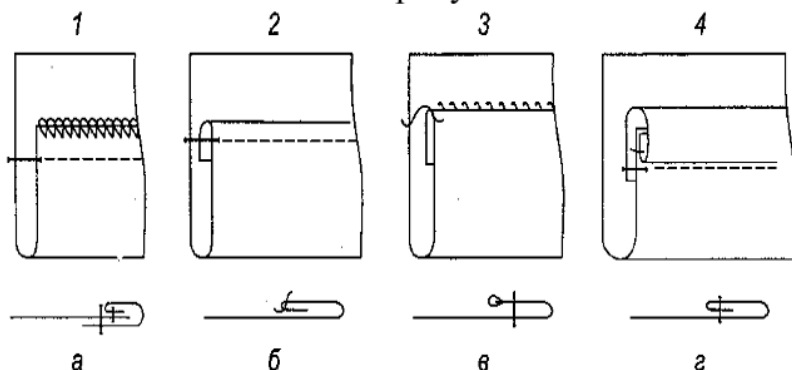
Укажите правильную последовательность соединения пояса с верхним срезом брюк:

- 1) обработать концы пояса; 2) настрочить контактную ленту;
 3) продублировать пояс; 4) проложить отделочную строчку;
 5) притачать пояс; 6) настрочить шлевки

При временном закреплении низа брюк применяется термин:

1) сметать; 2) притачать; 3) застрочить; 4) заметать

Установите соответствие рисунков 1—4 и схематических изображений а—г:



Установите правильную последовательность обработки низа брюк:

1) застрочить низ; 2) заметать низ; 3) приутюжить низ; 4) отутюжить низ;

5) удалить нитки; б) перенести меловые линии с одной детали на другую;

7) обмелить низ.

2.ФОМ №2

Компетенция	Индикатор достижения компетенции
ПК-5 Разрабатывает комплект лекал, выполняет раскладку лекал и осуществляет раскрой моделей одежды различного ассортимента	ПК-5.1 Разрабатывает рабочие и вспомогательные лекала деталей швейных изделий
	ПК-5.2 Выполняет экспериментальные раскладки деталей лекал швейных изделий в соответствии с техническими условиями, допусками и нормами расхода материалов
	ПК-5.3 Анализирует полезную площадь лекал деталей швейных изделий

Модуль 2 Конструкторско-технологическая подготовка новых моделей одежды для запуска в производство. (ПК-5.1, ПК-5.2, ПК-5.3)

1	Тема 2.1 Этапы конструкторской подготовки производства. Изготовление всех видов лекал. Градация лекал. Методы оптимизации раскладок лекал деталей одежды. Тема 2.2 Этапы технологической подготовки производства. Нормирование расхода материалов. Подготовка серийного раскроя материалов. Тема 2.3 Технология подготовки материала к раскрою Тема 2.4 Технология настиления и раскроя материалов.		ПК-5.1 Разрабатывает рабочие и вспомогательные лекала деталей швейных изделий ПК-5.2 Выполняет экспериментальные раскладки деталей лекал швейных изделий в соответствии с техническими условиями, допусками и нормами расхода материалов ПК-5.3 Анализирует полезную площадь лекал деталей швейных изделий
---	---	--	--

Задание:

1. При разработке рабочие и вспомогательные лекала деталей швейных изделий выберите правильный алгоритм или действие (ПК-5.1):

1. На какой стадии проектирования выполняют расчеты и построение чертежей базовой и модельной конструкций изделия?

1. Разработка технического предложения.
2. Разработка технического проекта.
3. Разработка рабочей документации.

2. На какой стадии проектирования выполняют изготовление рабочих лекал модели?

1. Разработка технического предложения.
2. Разработка технического проекта.
3. Разработка рабочей документации.

3. Какие из перечисленных лекал относят к вспомогательным?

1. Верхний воротник, подборт, прокладка в нижний воротник.
2. Нижний воротник, прокладка в нижний воротник, лекало намелки нижнего воротника.
3. Лекало намелки кармана на полочке, лекало намелки петель.

4. Какие из перечисленных лекал не используют для раскроя деталей изделия?

1. Рабочие лекала.
2. Производные лекала.

3. Вспомогательные лекала.

5. В каких случаях используют припуск на подрезку?

1. При применении ВТО.
2. При обтачивании деталей, имеющих острые углы.
3. При уточнении размеров лекал с учетом свойств материалов.

6. Укажите вид лекал, которые получают путем градации на несколько размеров.

1. Лекала-оригиналы полочки.
2. Лекала-оригиналы подкладки полочки.
3. Лекала-эталонные полочки.

7. Как должна быть направлена нить основы на лекале нижнего воротника мужского пиджака?

1. Параллельно средней линии воротника.
2. Параллельно концам воротника.
3. Параллельно срезу раскёпа.

8. Как должна быть направлена нить основы на лекале нижнего воротника в платье со втачным воротником и отложными лацканами?

1. Параллельно концам воротника.
2. Под углом 45° к средней линии воротника.
3. Перпендикулярно или параллельно линии, соединяющей концы отлета.

9. Для каких деталей допустимое отклонение от направления нити основы являются наименьшим?

1. Полочка из ткани с гладкокрашеным рисунком.
2. Подборт из ткани с рисунком в полоску.
3. Спинка из ткани с гладкокрашеным рисунком.

10. Укажите основной принцип градации лекал

1. Градацию проводят по размерам, ростам и полнотным группам, соблюдая постоянство величин перемещений конструктивных точек.
2. Градацию проводят по размерам, соблюдая постоянство величин перемещений конструктивных точек.
3. Градацию проводят по полнотным группам, соблюдая постоянство величин перемещений конструктивных точек.

11. Какой из способов градации лекал получил наибольшее распространение для головных уборов?

1. Лучевой способ.
2. Пропорционально-расчетный.
3. Способ группировки.

2. Выполняя экспериментальные раскладки деталей лекал швейных изделий в соответствии с техническими условиями, допусками и нормами расхода материалов выберите факторы, критерии или правильный алгоритм действий(ПК-5.2):

12. Укажите факторы, которые приводят к увеличению межлекальных отходов в раскладке лекал.

1. Прямой силуэт изделия, наличие в комплекте лекал мелких деталей.
2. Неразрезная спинка в изделии, наличие в комплекте лекал деталей, раскраиваемых под углом 30° к нитям основы.
3. Использование ткани с разносторонним рисунком.

13. От каких факторов зависит нормативная длина раскладки?

1. Площадь лекал, ширина раскладки, нормативный процент межлекальных по-

терь.

2. Площадь лекал, длина раскладки, нормативный процент межлекальных потерь.
3. Площадь раскладки, фактический процент межлекальных потерь.

14. В каком случае раскладка является неэкономичной?

1. $V_f < V_o$.
2. $V_f > V_o$.
3. $V_f = V_o$.

где V_f фактический процент межлекальных потерь,

V_o нормативный процент межлекальных потерь.

15. Какой критерий используют для оценки экономичности раскладок деталей одежды?

1. Комплексный показатель материалоемкости.
2. Фактическая длина раскладки.
3. Фактический процент межлекальных потерь.

3. Проанализируйте полезную площадь лекал деталей швейных изделий и выберите правильный ответ (ПК-5.3):

16. Выберите факторы, определяющие величину комплексного показателя материалоемкости моделей одежды.

1. Расход материалов на единицу изделия; процент межлекальных отходов в раскладке.
2. Нормативный процент межлекальных отходов в раскладке; фактическая длина раскладки лекал деталей изделия.
3. Суммарная площадь лекал деталей изделия; нормативная длина раскладки лекал деталей изделия.

17. Укажите факторы, оказывающие линейное влияние на величину межлекальных отходов в раскладке лекал деталей:

1. Величина расширения по низу изделия, доля мелких деталей в раскладке.
2. Площадь клетки и ширина полоски материала.
3. Доля площади косых деталей в раскладке.

18. Какое влияние оказывает фактор «доля площади косых деталей» на величину межлекальных потерь в раскладке?

1. Линейное
2. Нелинейное, описываемое квадратичной зависимостью.
3. Нелинейное, описываемое экспоненциальной зависимостью.

19. Укажите формулу для расчета нормативной длины однокомплектной раскладки лекал.

1. $100S_d / B_o \times Ш_p$.
2. $100S_n / (100 - B_o) \times Ш_p$.
3. $(S_p - S_n) \times 100 / S_p$,

где, S_d – площадь лекал деталей изделия, см;

S_p – площадь раскладки лекал деталей, см;

B_o – нормативный процент межлекальных потерь, %;

$Ш_p$ – ширина рамки раскладки лекал, см.

3.ФОМ №3

Компетенция	Индикатор достижения компетенции
ПК-1 Обосновано выбирает и эффективно использует методы конструирования и моделирования изделий легкой промышленности с учетом эстетических, экономических и других параметров проектируемого изделия; разрабатывает конструкторско-технологическую документацию	ПК-1.5 Разрабатывает рабочую конструкторскую и технологическую документацию на швейные изделия

Модуль 3 Разработка нормативно-технической документации на модели одежды. (ПК-1.5)

1	Тема 3.1 Разработка технического описания на модели одежды. Тема 3.2 Расчёт технико-экономических показателей моделей одежды		ПК 1.5 Разрабатывает рабочую конструкторскую и технологическую документацию на швейные изделия
---	--	--	---

Задание:

Выполняя разработку рабочей конструкторской и технологической документации на швейные изделия, выберите правильное решение или действие?

- 1. Какие этапы включает процесс построения чертежей лекал?**
 1. Проверка чертежа конструкции на сопряженность и накладываемость срезов, уточнение размеров деталей с учетом свойств материала, установление величин технологических припусков по срезам, оформление чертежей лекал.
 2. Установление величин технологических припусков по срезам, оформление чертежей лекал.
 3. Проверка чертежа конструкции на сопряженность и накладываемость срезов, корректировка лекал после примерки изделия, установление величин технологических припусков по срезам, оформление чертежей лекал.
- 2. Какие обозначения должны быть нанесены на каждое рабочее лекало комплекта?**
 1. Линия направления нитей основы ткани и линии допустимых отклонений от нее; линии максимальной и минимальной ширины возможных надставок; надсечки для совмещения срезов деталей; линии окантовки лекал.
 2. Линия направления нитей основы ткани; линии максимальной и минимальной ширины возможных надставок; надсечки для совмещения срезов деталей.
 3. Линия направления нитей основы ткани и линии допустимых отклонений от нее; линии максимальной и минимальной ширины возможных надставок; надсечки для совмещения срезов деталей.
- 3. Укажите обязательный состав проектно-конструкторской документации на новую модель.**
 1. Техническое описание модели, лекала-оригиналы, образец изделия.
 2. Техническое задание, лекала-эталоны, образец изделия.
 3. Техническое описание модели, рабочие лекала, образец изделия.
- 4. Перечислите основные стадии промышленного проектирования новых моделей одежды согласно ЕСКД.**
 1. Разработка технического задания, разработка технических предложений и эскизного проекта, разработка технического проекта, разработка технической документации.
 2. Разработка технического задания, разработка эскизного проекта,

составление технического описания модели, разработка технического проекта, разработка тех-нической документации.

3. Разработка технического задания, разработка эскизного проекта, разработка лекал-оригиналов, разработка технической документации.

5. Что входит в спецификацию деталей кроя?

1. Перечень основных и производных лекал.
2. Перечень вспомогательных лекал.
3. Перечень основных и вспомогательных лекал.

6. На какой стадии проектирования изготавливают опытный образец изделия?

1. Разработка технического предложения.
2. Разработка технического проекта.
3. Разработка рабочей документации.

7. На какой стадии проектирования выполняют построение чертежей лекал-эталонов модели?

1. Разработка технического предложения.
2. Разработка технического проекта.
3. Разработка рабочей документации.

4.ФОМ №4

Компетенция	Индикатор достижения компетенции
ПК-2 Использует информационные технологии и системы автоматизированного проектирования при конструировании изделий легкой промышленности	ПК-2.1 Использует информационные технологии для визуализации и презентации швейных изделий
	ПК-2.2 Разрабатывает конструкции и лекала моделей в системах автоматизированного проектирования одежды

Модуль 4 Информационные технологии и системы автоматизированного проектирования для визуализации и проектирования швейных изделий (ПК 2.1-2.2)

1	<p>Тема 4.1 Информационные технологии для проектирования одежды.</p> <p>4.2 Системы искусственного интеллекта и перспективы их использования в САПР одежды.</p> <p>4.3 Программные комплексы специального назначения в области САПР швейных изделий: -подсистема «Дизайнер» в современных САПР одежды; -промышленные системы «Конструктор» для автоматизированного проектирования швейных изделий</p>	<p>ПК 2.1 Использует информационные технологии для визуализации и презентации швейных изделий</p> <p>ПК 2.2 Разрабатывает конструкции и лекала моделей в системах автоматизированного проектирования одежды</p>
---	---	---

Задание:

Для оптимального выбора информационных технологий и систем автоматизированного проектирования для визуализации швейных изделий, при проектировании швейных изделий ответьте на следующие вопросы (ПК-2.1, ПК-2.2):

1. Как может быть автоматизирован труд дизайнера?
2. Какие этапы конструкторской подготовки новых моделей могут быть автоматизированы?
3. Перечислите преимущества автоматизированных технологий в индустрии моды перед ручными.
4. Какие могут быть технические средства для автоматизированного создания рисунков моделей одежды?
5. Функции программ автоматизации труда дизайнера.
6. Что такое программы комбинаторного синтеза для создания технического рисунка и как они могут быть использованы?
7. Какие бывают программы виртуального конфекционирования материалов для одежды?
8. Какие функции могут выполнять программы виртуального конфекционирования материалов для одежды?
9. Как реализуется принцип единого информационного пространства при автоматизированном создании конструкторско-технологической документации на модели одежды?
10. Как можно автоматизировать процесс разработки технической документации на модель?

4. Файл и/или БТЗ с полным комплектом оценочных материалов прилагается.