

ПРИЛОЖЕНИЕ А
ФОНД ОЦЕНОЧНЫХ МАТЕРИАЛОВ ДЛЯ ПРОМЕЖУТОЧНОЙ АТТЕСТАЦИИ
ПО ДИСЦИПЛИНЕ «Теплотехника и хладотехника»

1. Перечень оценочных средств для компетенций, формируемых в результате освоения дисциплины

Код контролируемой компетенции	Способ оценивания	Оценочное средство
ПК-2: Способен рассчитывать производственные мощности и эффективность работы технологического оборудования, оценивать и планировать внедрение инноваций в производство	Экзамен	Комплект контролирующих материалов для экзамена

2. Описание показателей и критериев оценивания компетенций, описание шкал оценивания

Оцениваемые компетенции представлены в разделе «Перечень планируемых результатов обучения по дисциплине, соотнесенных с индикаторами достижения компетенций» рабочей программы дисциплины «Теплотехника и хладотехника».

При оценивании сформированности компетенций по дисциплине «Теплотехника и хладотехника» используется 100-балльная шкала.

Критерий	Оценка по 100-балльной шкале	Оценка по традиционной шкале
Студент освоил изучаемый материал (основной и дополнительный), системно и грамотно излагает его, осуществляет полное и правильное выполнение заданий в соответствии с индикаторами достижения компетенций, способен ответить на дополнительные вопросы.	75-100	<i>Отлично</i>
Студент освоил изучаемый материал, осуществляет выполнение заданий в соответствии с индикаторами достижения компетенций с не принципиальными ошибками.	50-74	<i>Хорошо</i>
Студент демонстрирует освоение только основного материала, при выполнении заданий в соответствии с индикаторами достижения компетенций допускает отдельные ошибки, не способен систематизировать материал и делать выводы.	25-49	<i>Удовлетворительно</i>
Студент не освоил основное содержание изучаемого материала, задания в соответствии с индикаторами достижения компетенций не выполнены или выполнены неверно.	<25	<i>Неудовлетворительно</i>

3. Типовые контрольные задания или иные материалы, необходимые для оценки уровня достижения компетенций в соответствии с индикаторами

1.ФОМ-1

Компетенция	Индикатор достижения компетенции
ПК-2 Способен рассчитывать производственные мощности и эффективность работы технологического оборудования, оценивать и планировать внедрение инноваций в производство	ПК-2.1 Применяет методы подбора и эксплуатации технологического оборудования при производстве продукции общественного питания

СПИСОК ЗАДАНИЙ ДЛЯ ПРОМЕЖУТОЧНОЙ АТТЕСТАЦИИ

Направление 19.03.04 «Технология продукции и организация общественного питания»

Профиль «Технология продуктов общественного питания»

Дисциплина «Теплотехника и хладотехника»

Компетенция: ПК 2 Способен рассчитывать производственные мощности и эффективность работы технологического оборудования, оценивать и планировать внедрение инноваций в производство

Индикаторы:

ПК 2.1 Применяет методы подбора и эксплуатации технологического оборудования при производстве продукции общественного питания

Тест № 1

для промежуточной аттестации по дисциплине
«Теплотехника и хладотехника»

Требуется нагреть m кг/с воды, поступающей в бойлер при температуре t_2' , до температуры t_2'' :

а) водой:

Температуры воды: t_1' – на входе и t_1'' – на выходе; коэффициент теплопередачи $K = 1700 \text{ Вт}/(\text{м}^2 \cdot \text{К})$, движение теплоносителей – противоточное;

б) водяным паром со степенью сухости x при давлении p ;

Водяной пар конденсируется полностью, конденсат отводится при температуре насыщения. Коэффициент теплопередачи $K = 3600 \text{ Вт}/(\text{м}^2 \cdot \text{К})$.

Определить расход греющего теплоносителя и поверхность теплообмена бойлера, используя представленную табл. 37.

Теплоемкость воды равна $c_{pв} = 4,19 \text{ кДж}/(\text{кг} \cdot \text{К})$.

Таблица 37

№ варианта	1	2	3	4	5	6	7	8	9
$m, \text{ кг/с}$	2,0	2,5	3,0	3,5	4,0	4,5	5,0	5,5	6,0
$t_2', \text{ }^\circ\text{C}$	7	10	15	20	50	55	60	65	70
$t_2'', \text{ }^\circ\text{C}$	60	90	70	70	90	95	100	102	105
$t_1', \text{ }^\circ\text{C}$	65	70	85	85	100	95	105	105	100
$t_1'', \text{ }^\circ\text{C}$	116	120	124	128	132	136	138	140	142
$p, \text{ МПа}$	0,16	0,17	0,18	0,19	0,20	0,21	0,22	0,23	0,24
x	0,97	0,95	0,93	0,91	0,89	0,87	0,85	0,83	0,81

(ПК-2.1).

Разработала доцент каф. МАПП

О.Н. Терехова

Утвердил зав. кафедрой МАПП

А.А. Глебов

2.ФОМ-2

Компетенция	Индикатор достижения компетенции
ПК-2 Способен рассчитывать производственные мощности и эффективность работы технологического оборудования, оценивать и планировать внедрение инноваций в производство	ПК-2.1 Применяет методы подбора и эксплуатации технологического оборудования при производстве продукции общественного питания

Тест № 2

для промежуточной аттестации по дисциплине
«Теплотехника и хладотехника»

Требуется нагреть m кг/с молока, поступающего в подогреватель, от температуры t_2' до температуры t_2'' . Греющий теплоноситель:

а) вода с температурами:

t_1' – на входе, t_1'' – на выходе; коэффициент теплопередачи $K = 1500 \text{ Вт}/(\text{м}^2 \cdot \text{К})$, движение теплоносителей – противоточное;

б) водяной пар со степенью сухости x при давлении p .

Водяной пар конденсируется полностью, конденсат отводится при температуре насыщения, коэффициент теплопередачи $K = 3200 \text{ Вт}/(\text{м}^2 \cdot \text{К})$.

Определить расход греющего теплоносителя и поверхность нагрева подогревателя молока, используя представленную таблицу 38.

Теплоемкости: воды $c_{\text{рв}} = 4,19 \text{ кДж}/(\text{кг} \cdot \text{К})$; молока $c_{\text{рм}} = 3,6 \text{ кДж}/(\text{кг} \cdot \text{К})$.

Таблица 38

№ варианта	1	2	3	4	5	6	7	8	9
m , кг/с	0,4	0,5	0,6	0,8	0,9	1,1	1,2	1,5	1,8
t_2' , °С	5	6	7	8	9	10	8	20	18
t_2'' , °С	52	55	57	60	65	68	70	75	80
t_1' , °С	62	64	65	68	70	72	74	76	78
t_1'' , °С	90	92	94	96	98	100	102	104	108
p , МПа	0,15	0,16	0,17	0,18	0,19	0,2	0,21	0,22	0,23
x	0,87	0,9	0,92	0,94	0,95	0,97	0,98	1	0,85

(ПК-2.1).

Разработала доцент каф. МАПП

О.Н. Терехова

Утвердил зав. кафедрой МАПП

А.А. Глебов

3.ФОМ-3

Компетенция	Индикатор достижения компетенции
ПК-2 Способен рассчитывать производственные мощности и эффективность работы технологического оборудования, оценивать и планировать внедрение инноваций в производство	ПК-2.1 Применяет методы подбора и эксплуатации технологического оборудования при производстве продукции общественного питания

Тест № 3

для промежуточной аттестации по дисциплине
«Теплотехника и хладотехника»

1. Рассчитать необходимую холодопроизводительность холодильной машины, используемой для охлаждения яблочного сока при следующих исходных данных:

- количество охлаждаемого сока – $G_c = 1,750$ кг/с;
 - начальная температура сока – $t_c^H = 35$ °С;
 - конечная температура сока – $t_c^K = 5$ °С;
 - теплоемкость сока – $c = 3880$ Дж/кг К
- (ПК-2.1).

Разработала доцент каф. МАПП

О.Н. Терехова

Утвердил зав. кафедрой МАПП

А.А. Глебов

Тест № 4

для промежуточной аттестации по дисциплине
«Теплотехника и хладотехника»

1. Цикл работы холодильной машины показан на рисунке 1. Охарактеризуйте состояние холодильного агента в характерных точках цикла 1.2.3.4. (ПК-2.1).

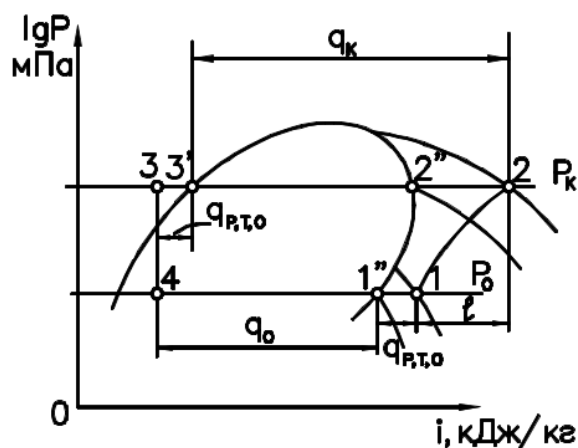


Рисунок 1 – Цикл работы холодильной машины на диаграмме $\lg P - i$

Разработала доцент каф. МАПП

О.Н. Терехова

Утвердил зав. кафедрой МАПП

А.А. Глебов

4.ФОМ-4

Компетенция	Индикатор достижения компетенции
ПК-2 Способен рассчитывать производственные мощности и эффективность работы технологического оборудования, оценивать и планировать внедрение инноваций в производство	ПК-2.1 Применяет методы подбора и эксплуатации технологического оборудования при производстве продукции общественного питания

Тест № 5

для промежуточной аттестации по дисциплине
«Теплотехника и хладотехника»

Рассчитать температурное поле в ограждении холодильника, построить температурную кривую.

Конструкция ограждения:

материал	δ , м	λ , ккал/мчград	μ , г/м·ч·мм.рт.ст.
1-2 штукатурка	0,03	0,9	$1,8 \cdot 10^{-2}$
2-3 каменная кладка	0,43	0,5	$2 \cdot 10^{-2}$
3-4 штукатурка	0,01	0,9	$1,8 \cdot 10^{-2}$
4-5 минеральная пробка	0,25	0,06	$5,5 \cdot 10^{-2}$
5-6 пазированные пенобетонные панели	0,15	0,12	$0,5 \cdot 10^{-2}$
6-7 штукатурка	0,03	0,9	$1,8 \cdot 10^{-2}$

Дано: Условие работы ограждения: среднелетние параметры наружного воздуха $t_n = 20^0\text{C}$; $\varphi_n = 46\%$. Параметры воздуха в камере $t_{\text{н}} = -12^0\text{C}$; $\varphi_{\text{н}} = 60\%$. Коэффициент теплопроводности со стороны наружного воздуха $\alpha_{\text{он}} = 10 \text{ ккал}/(\text{м}^2 \cdot \text{ч} \cdot \text{град})$ Коэффициент теплоотдачи со стороны внутреннего воздуха $\alpha_{\text{вн}} = 7 \text{ ккал}/(\text{м}^2 \cdot \text{ч} \cdot \text{град})$
(ПК-2.1).

Разработала доцент каф. МАПП

О.Н. Терехова

Утвердил зав. кафедрой МАПП

А.А. Глебов

Тест № 6

для промежуточной аттестации по дисциплине
«Теплотехника и хладотехника»

1. Определить количество тепла, отводимого при замораживании парного мяса.
Начальная температура мяса $t_{\text{нач}}=37^0\text{C}$, $t_{\text{кон}}=-18^0\text{C}$,

$C_{\text{м}}=0,91 \text{ ккал}/(\text{кг} \cdot \text{град})$, $r=80 \text{ ккал}/\text{кг}$, $W=70\%$, $\omega=70\%$,

$C_{\text{зм}}=0,61 \text{ ккал}/(\text{кг} \cdot \text{град})$, $t_{\text{с}}=-24^0\text{C}$

(ПК-2.1).

Разработала доцент каф. МАПП

О.Н. Терехова

Утвердил зав. кафедрой МАПП

А.А. Глебов

5.ФОМ-5

Компетенция	Индикатор достижения компетенции
ПК-2 Способен рассчитывать производственные мощности и эффективность работы технологического оборудования, оценивать и планировать внедрение инноваций в производство	ПК-2.1 Применяет методы подбора и эксплуатации технологического оборудования при производстве продукции общественного питания

Тест № 9

для промежуточной аттестации по дисциплине
«Теплотехника и хладотехника»

1. Определить теплоприток от продуктов при их холодильной обработке Q_2 , если известен режим работы холодильной камеры.

№ варианта	Город	Геометрические размеры камеры				Дверной проем, $F_{дп}, м^2$	Режим работы камеры	Продукт
		a, м	b, м	c, м	d, м			
I	II	III	IV	V	VI	VII	VIII	IX
1	Барнаул	20	22	0,1	0,2	3,2	Хранение замороженных продуктов	Сливочное масло

(ПК-2.1).

Разработала доцент каф. МАПП

О.Н. Терехова

Утвердил зав. кафедрой МАПП

А.А. Глебов

Тест № 10

для промежуточной аттестации по дисциплине
«Теплотехника и хладотехника»

1. Компрессорная холодильная машина предназначена для охлаждения воды от начальной температуры $16^{\circ}C$ до конечной $t_{в} = 1^{\circ}C$. Температура кипения фреона $-10^{\circ}C$, температура конденсации $33^{\circ}C$. Температура переохладителя $30^{\circ}C$. Расход холодильного агента 500 кг/ч . Найти расход воды $G_{в}$. (ПК-2.1).

Разработала доцент каф. МАПП

О.Н. Терехова

Утвердил зав. кафедрой МАПП

А.А. Глебов

6.ФОМ-6

Компетенция	Индикатор достижения компетенции
ПК-2 Способен рассчитывать производственные мощности и эффективность работы технологического оборудования, оценивать и планировать внедрение инноваций в производство	ПК-2.1 Применяет методы подбора и эксплуатации технологического оборудования при производстве продукции общественного питания

Тест № 7

для промежуточной аттестации по дисциплине
«Теплотехника и хладотехника»

1. Используя методику теплового расчета, определить эксплуатационные теплопритоки в холодильную камеру, если известен режим ее работы. (ПК-2.1).

№ варианта	Город	Геометрические размеры камеры				Дверной проем, $F_{дп}, м^2$	Режим работы камеры	Продукт
		a, м	b, м	c, м	d, м			
I	II	III	IV	V	VI	VII	VIII	IX
1	Астрахань	20	22	0,1	0,2	3,2	Хранение охлажденных продуктов	Говядина

Разработала доцент каф. МАПП

О.Н. Терехова

Утвердил зав. кафедрой МАПП

А.А. Глебов

Тест № 8

для промежуточной аттестации по дисциплине
«Теплотехника и хладотехника»

1. Определить продолжительность замораживания парного мяса. Начальная температура мяса $t_{нач}=37^{\circ}C$, $t_{кон}=-18^{\circ}C$, $C_m=0,91$ ккал/(кг град), $r=80$ ккал/кг, $W=70\%$, $\omega=70\%$, $C_{зм}=0,61$ ккал/(кг·град), $t_c=-24^{\circ}C$. (ПК-2.1).

Разработала доцент каф. МАПП

О.Н. Терехова

Утвердил зав. кафедрой МАПП

А.А. Глебов

7.ФОМ-7

Компетенция	Индикатор достижения компетенции
ПК-2 Способен рассчитывать производственные	ПК-2.1 Применяет методы подбора и

мощности и эффективность работы технологического оборудования, оценивать и планировать внедрение инноваций в производство	эксплуатации технологического оборудования при производстве продукции общественного питания
---	---

Тест № 9

для промежуточной аттестации по дисциплине
«Теплотехника и хладотехника»

1. Определить теплоприток от продуктов при их холодильной обработке Q_2 , если известен режим работы холодильной камеры.

№ варианта	Город	Геометрические размеры камеры				Дверной проем, $F_{дп}, \text{м}^2$	Режим работы камеры	Продукт
		a, м	b, м	c, м	d, м			
I	II	III	IV	V	VI	VII	VIII	IX
1	Барнаул	20	22	0,1	0,2	3,2	Хранение замороженных продуктов	Сливочное масло

(ПК-2.1).

Разработала доцент каф. МАПП

О.Н. Терехова

Утвердил зав. кафедрой МАПП

А.А. Глебов

Тест № 10

для промежуточной аттестации по дисциплине
«Теплотехника и хладотехника»

Компрессорная холодильная машина предназначена для охлаждения воды от начальной температуры 16°C до конечной $t_{\text{в}} = 1^\circ\text{C}$. Температура кипения фреона -10°C , температура конденсации 33°C . Температура переохладителя 30°C . Расход холодильного агента 500 кг/ч . Найти расход воды $G_{\text{в}}$. (ПК-2.1).

Разработала доцент каф. МАПП

О.Н. Терехова

Утвердил зав. кафедрой МАПП

А.А. Глебов

4. Файл и/или БТЗ с полным комплектом оценочных материалов прилагается.